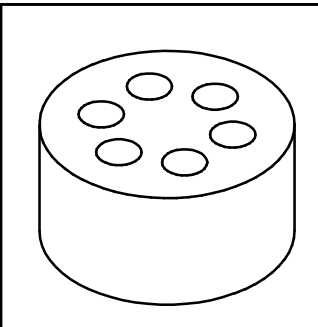
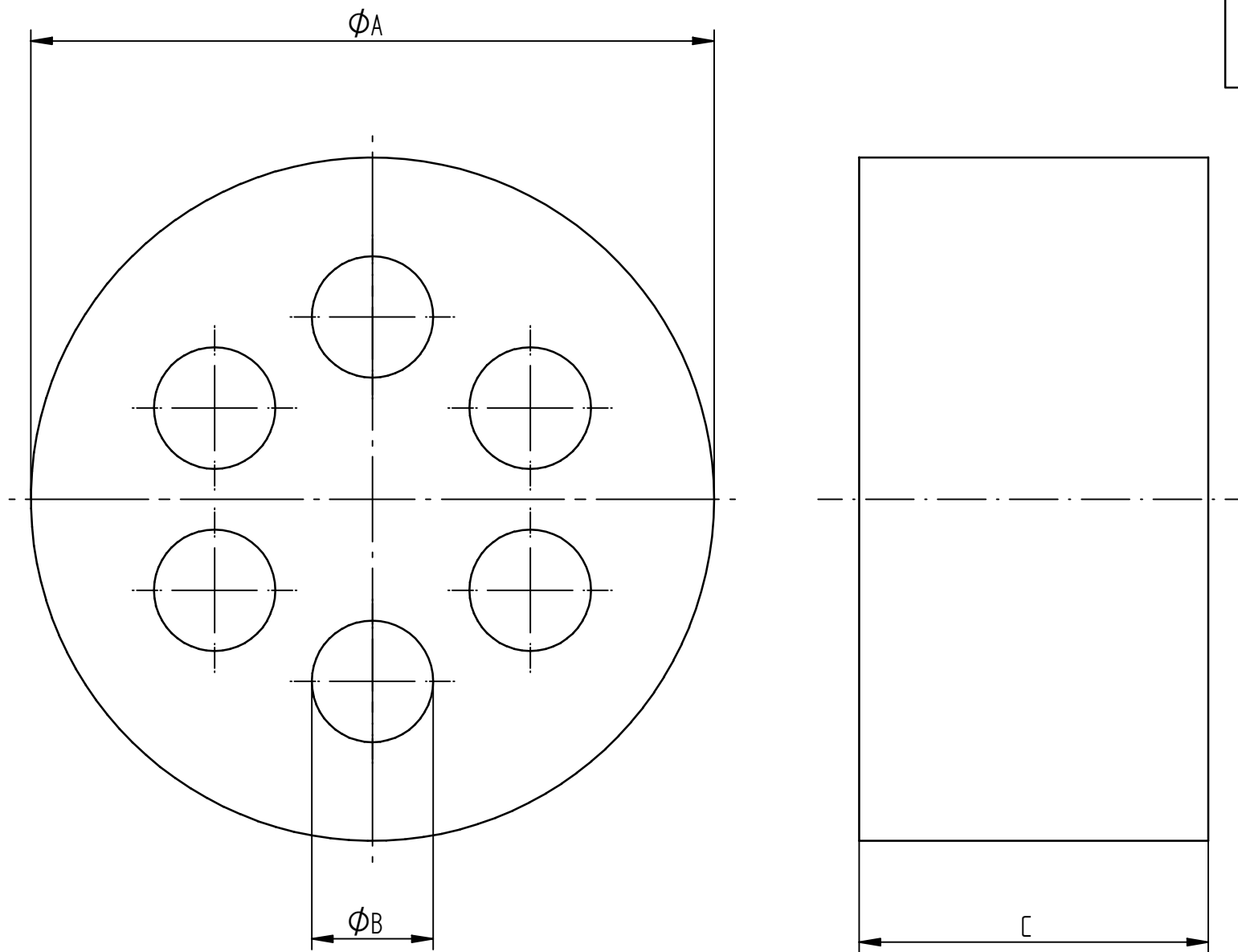


Copyrights according to DIN ISO 16016  
This drawing has to be changed by CAD only

Urheberschutz nach DIN ISO 16016  
Diese Zeichnung darf nur mittels CAD geändert werden.

Größe	ΦA	C	Anzahl Bohrungen	ΦB	Artikel Nr.
DIX 7225	8,6	6,5	2	2,5	53607225
DIX 7417	8,6	6,5	4	1,7	53607417
DIX 9230	10,8	7,5	2	3	53609230
DIX 11225	13,5	8,5	2	2,5	53611225
DIX 11330	13,5	8,5	3	3	53611330
DIX 11240	13,5	8,5	2	4	53611240
DIX 11430	13,5	8,5	4	3	53611430
DIX 13250	15,5	8,5	2	5	53613250
DIX 13340	15,5	8,5	3	4	53613340
DIX 13440	15,5	8,5	4	4	53613440
DIX 16140	17,5	9,5	1	4	53616140
DIX 16225	17,5	9,5	2	2,5	53616225
DIX 16240	17,5	9,5	2	4	53616240
DIX 16340	17,5	9,5	3	4	53616340
DIX 16350	17,5	9,5	3	5	53616350
DIX 16440	17,5	9,5	4	4	53616440
DIX 16540	17,5	9,5	5	4	53616540
DIX 16450	17,5	9,5	4	5	53616450
DIX 16356	17,5	9,5	3	5,6	53616356
DIX 16260	17,5	9,5	2	6	53616260
DIX 16360	17,5	9,5	3	6	53616360
DIX 21550	22,5	11,5	5	5	53621550
DIX 21460	22,5	11,5	4	6	53621460
DIX 21640	22,5	11,5	6	4	53621640
DIX 21270	22,5	11,5	2	7	53621270
DIX 21370	22,5	11,5	3	7	53621370
DIX 21280	22,5	11,5	2	8	53621280
DIX 21380	22,5	11,5	3	8	53621380
DIX 29556	30,5	13,5	5	5,6	53629556
DIX 29470	30,5	13,5	4	7	53629470
DIX 29570	30,5	13,5	5	7	53629570
DIX 29480	30,5	13,5	4	8	53629480
DIX 29290	30,5	13,5	2	9	53629290
DIX 29390	30,5	13,5	3	9	53629390
DIX 29490	30,5	13,5	4	9	53629490
DIX 29675	30,5	13,5	6	7,5	53629675



Technische Änderungen vorbehalten  
technical subject to change without notice

Toleranzen / tolerances:		Werkstoff / material: Silikon		Oberfläche / surface		Gewicht / weight:		Volumen / volume:		Farbe / color: natur	
Bearb. edited	Datum / date 29.07.2011	Name / name T. Schenk	Geprüft checked	Datum / date 29.07.2011	Name / name D. Müller		Maßangaben in dimension units mm				
Projektion / projection: 		Maßstab / scale: 5:1		Benennung / name: <b>SKINTOP DIX DATEN U. MONTAGEBLATT</b> <b>SKINTOP DIX TECHNICAL DATA SHEET</b>							
00	500000006493	28.07.2014 mast1	17.11.2014 D. Müller	U.I. Lapp GmbH		Zeichnungs-Nr. / drawing no. <b>DM53607225DE_EN</b>			Blatt sheet 1/1	Dok. Art doc. type LOM	DIN A 3
Ind. vs	Änderungs-Nr. change number	Datum / date Bearb./edited Gepr./check.		Ersatz für / substitute for: BS11_4002_2							

MAST1 / 03.02.2016 / freigegeben

## X-ON Electronics

Largest Supplier of Electrical and Electronic Components

*Click to view similar products for [Cable Glands, Strain Reliefs & Cord Grips](#) category:*

*Click to view products by [Lapp Kabel](#) manufacturer:*

Other Similar products are found below :

[120-116-1-1-20BP](#) [120-116-1-1-32BE](#) [120-117-40](#) [120-123-14](#) [120-123-16](#) [120-125-16](#) [120-125-16R](#) [120-125-16Y](#) [120-125-24Y](#) [120-125-28](#) [120-125-28R](#) [120-125-32](#) [120-125-32R](#) [120-125-40](#) [120-125-56](#) [120-126-14](#) [120-126-16](#) [120-126-20](#) [120-126-20BL](#) [120-126-20R](#) [120-126-24](#) [120-126-28](#) [120-126-32](#) [120-126-40BL](#) [120-116-1-1-06BP-509](#) [120-116-1-1-06CP](#) [120-116-1-1-16BE](#) [120-116-1-1-28BP](#) [120-123-20](#) [120-123-24](#) [120-123-32](#) [120-125-20](#) [120-125-20Y](#) [120-125-24](#) [120-125-24R](#) [120-125-28Y](#) [120-126-14BL](#) [120-126-16R](#) [120-126-16Y](#) [120-126-24BL](#) [120-126-28BL](#) [120-126-32BL](#) [120-126-40](#) [120-126-48](#) [120-126-48BL](#) [1300980012](#) [1300980105](#) [DBZM-6828](#) [1498](#) [15190-103 R2](#)