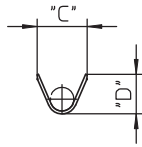


*a



*b

*a Leitercrimp
crimp at conductor
sertissage au conducteur

*b Isolationscrimp
crimp at insulation
sertissage à l'isolement

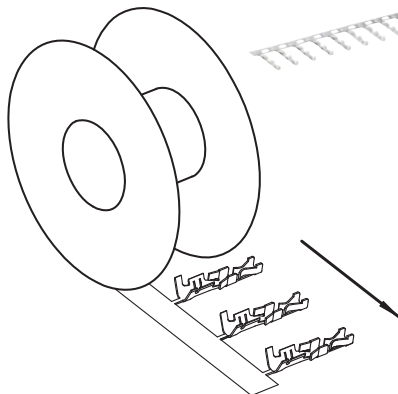
3111 L 3111 G

Minimodul™/Multimodul™-Crimpkontakt

3111 L: lose

3111 G: auf Rolle

1. **Temperaturbereich** -25 °C/+100 °C
 2. **Werkstoffe**
Kontaktfeder CuSn, verzinkt
andere Veredelungen auf Anfrage
 3. **Mechanische Daten¹**
Steckkraft/Kontakt² ≤ 4,0 N
Ziehkraft/Kontakt² ≥ 0,5 N
Haltekraft im Gehäuse ≥ 50 N
Passendes Gehäuse Leergehäuse 3114, 3823
Anschließbare Leiter Crimpbereich
Querschnitt 3111 01 0,10–0,25 mm²
Querschnitt 3111 03 0,30–0,60 mm²
max. Isolationsdurchmesser 2,1 mm
 4. **Elektrische Daten¹**
Durchgangswiderstand ≤ 5 mΩ
Bemessungsstrom 5,0 A bei T_v 30 °C
2,5 A bei T_v 70 °C
- ¹ weitere Angaben siehe 3114, 3823
² gemessen mit einem polierten Stahlstift, Nennmaß 0,65 mm



Multimodul™-Steckverbinder, Raster 2,5 mm
Multimodul™ connectors, pitch 2.5 mm
Connecteurs Multimodul™, pas 2,5 mm

| 3111 L 3111 G | |
|--|--|
| Minimodul™/Multimodul™ crimp contact 3111 L: in bulk 3111 G: on reel | |
| 1. Temperature range | -25 °C/+100 °C |
| 2. Materials | |
| Contact spring | CuSn, tinned other plating finishes on request |
| 3. Mechanical data¹ | |
| Insertion force/contact ² | ≤ 4.0 N |
| Withdrawal force/contact ² | ≥ 0.5 N |
| Retaining force in housing | ≥ 50 N |
| Suitable housing | empty housings 3114, 3823 |
| Connectable conductors crimp terminal | |
| Section 3111 01 | 0.10–0.25 mm ² |
| Section 3111 03 | 0.30–0.60 mm ² |
| Max. insulation diameter | 2.1 mm |
| 4. Electrical data¹ | |
| Contact resistance | ≤ 5 mΩ |
| Rated current | 5.0 A at T _{amb} 30 °C 2.5 A at T _{amb} 70 °C |
| ¹ further data see 3114, 3823 | |
| ² measured with a polished steel pin, nominal thickness 0.65 mm | |

| 3111 L 3111 G | |
|---|--|
| Contact à sertir Minimodul™/Multimodul™ 3111 L: en vrac 3111 G: en bobine | |
| 1. Température d'utilisation | -25 °C/+100 °C |
| 2. Matériaux | |
| Ressort de contact | CuSn, étamé, autres traitements de surface sur demande |
| 3. Caractéristiques mécaniques¹ | |
| Force d'insertion/contact ² | ≤ 4,0 N |
| Force de séparation/contact ² | ≥ 0,5 N |
| Force de rétention dans le boîtier | ≥ 50 N |
| Boîtier assorti | boîtiers vides 3114, 3823 |
| Conducteurs raccordable terminal à sertir | |
| Section 3111 01 | 0,10–0,25 mm ² |
| Section 3111 03 | 0,30–0,60 mm ² |
| Diamètre max. d'isolement | 2,1 mm |
| 4. Caractéristiques électriques¹ | |
| Résistance de contact | ≤ 5 mΩ |
| Courant assigné | 5,0 A at T _{amb} 30 °C 2,5 A at T _{amb} 70 °C |
| ¹ autres caractéristiques voir 3114, 3823 | |
| ² mesurée avec une tige d'acier poli, épaisseur nominale 0,65 mm | |

| Bestellbezeichnung Designation Désignation | Polzahl Poles Pôles | Verpackungseinheit Package unit Unité d'emballage | Abmessungen Dimensions Dimensions | | | |
|--|---------------------------|---|---|------------|------------|------------|
| | | | A (mm) | B (mm) | C (mm) | D (mm) |
| 3111 01 L | 1 | 1000 | 1,5 | 1,7 | 2,2 | 2,0 |
| 3111 03 L | 1 | 1000 | 2,4 | 2,0 | 3,4 | 2,7 |
| 3111 01 G | 1 | 14000 | 1,5 | 1,7 | 2,2 | 2,0 |
| 3111 03 G | 1 | 10000 | 2,4 | 2,0 | 3,4 | 2,7 |
| 3111 01 G500 | 1 | 500 | 1,5 | 1,7 | 2,2 | 2,0 |
| 3111 03 G500 | 1 | 500 | 2,4 | 2,0 | 3,4 | 2,7 |

Verpackung: 3111 L lose im Karton, 3111 G auf Rolle
Packing: 3111 L in bulk, in a cardboard box, 3111 G on reel
Emballage: 3111 L en vrac, dans un carton, 3111 G en bobine

X-ON Electronics

Largest Supplier of Electrical and Electronic Components

Click to view similar products for [I/O Connectors](#) category:

Click to view products by [Lumberg](#) manufacturer:

Other Similar products are found below :

[571763P](#) [58098-0628](#) [61-168618-12P](#) [D38999/20FJ29SB L/C](#) [72.250.1628.2](#) [72.250.2428.2](#) [74720-0505](#) [747680210](#) [76.350.0729.0](#) [76871-1403](#) [FCN-244F080-G/1](#) [FCN-260A9920](#) [FCN-268D024-G/2F#10X-R10](#) [MP-5T180MUNNA-005](#) [MP-5XRJ45UNNB-003](#) [PCS-E50FA](#) [PCS-XE26LKA](#) [PCS-XE26MA+](#) [PCS-XES68MS+](#) [G38A71314B](#) [91-569719-35R](#) [9776-18-6](#) [DX40-50P\(55\)](#) [1571250010](#) [157-22500-3](#) [MS3471L14-19P L/C](#) [171224-6031](#) [1888020-8](#) [91-569786-35H](#) [91-569786-35M](#) [91-644626-35P](#) [172501-4002](#) [172501-6002](#) [FCN-260C008-A/L0](#) [FCN-260C024-AL0](#) [FCN-261Z008](#) [FCN-268D008-G/1K](#) [2000314-1](#) [200331-1](#) [2007498-2](#) [PCR-E28LMDAG1+](#) [PCR-E36FC+](#) [PCS-E28FS+](#) [PCS-XE26SLFD+](#) [PCS-XE26SLFDT+](#) [G38A71214B](#) [HDRA-E68W1LFDTC-SL+](#) [HDR-E14MSG1+](#) [R88A-CNK81S](#) [CRT1-ATT02](#)