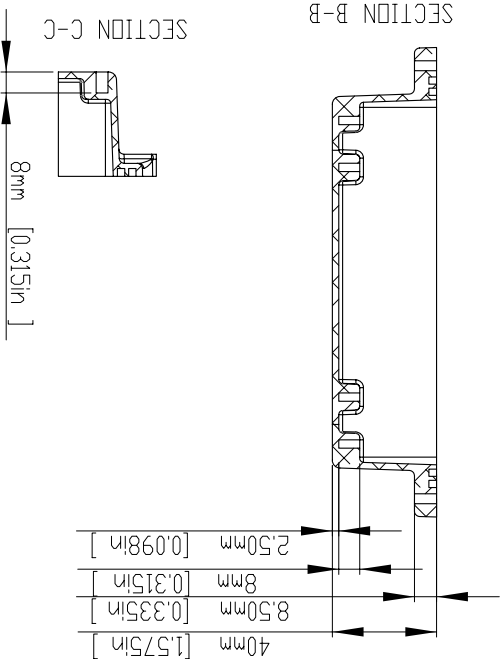
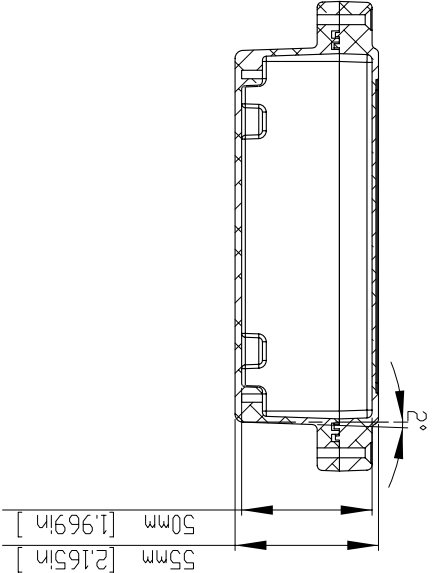
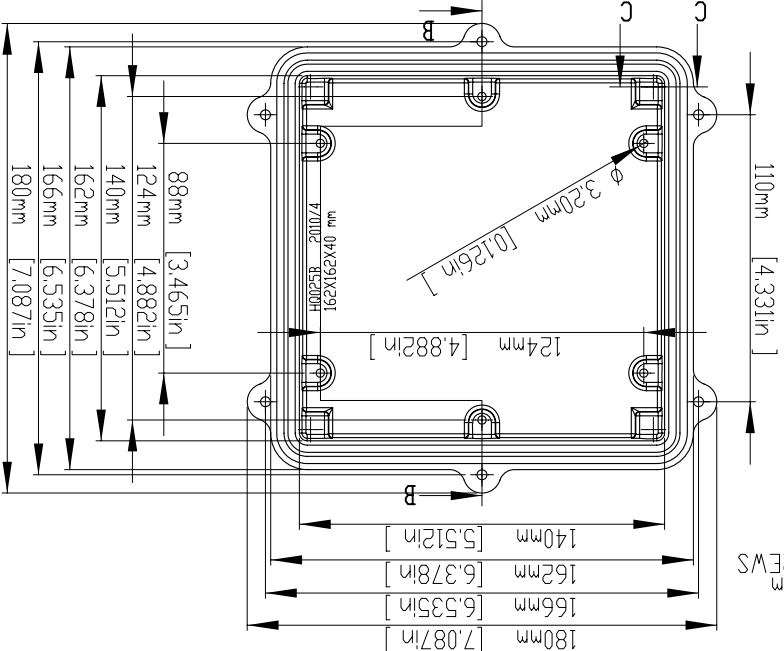
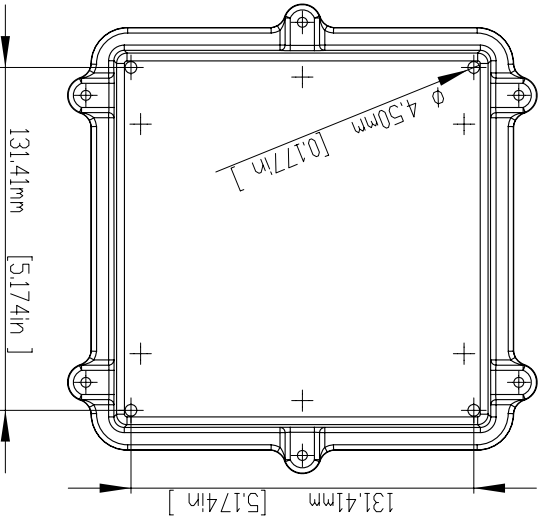
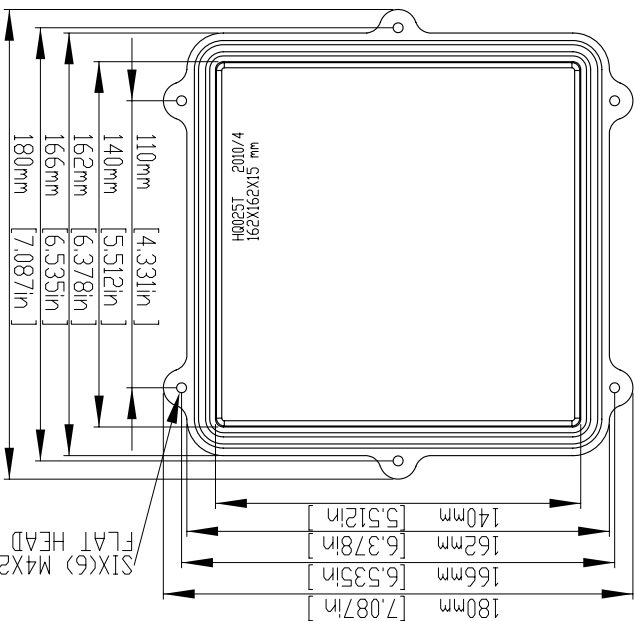
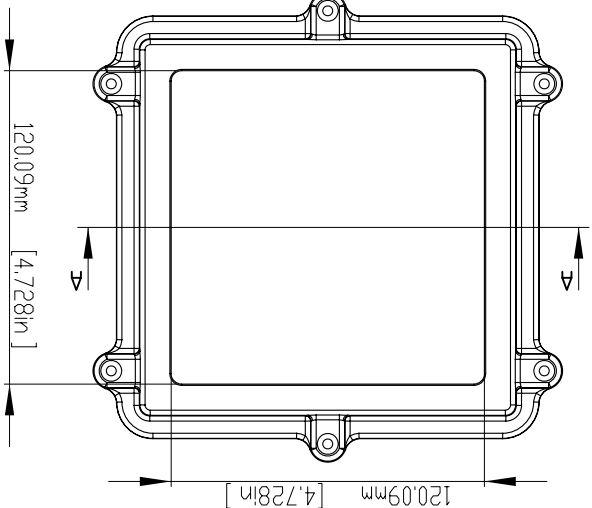
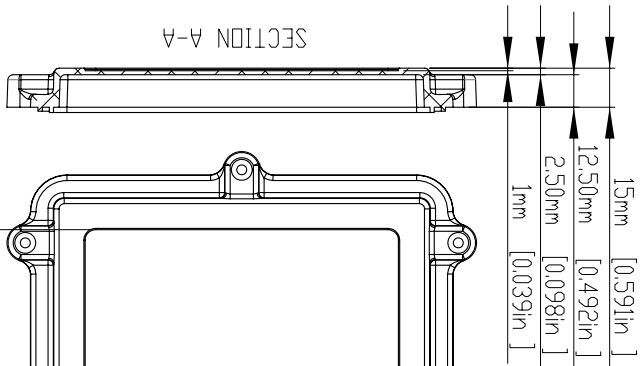


TOLERANCES: +/- 0.30 mm (+/- 0.012in)



ITEM NO	DESCRIPTION
H0025	NATURAL ALUMINIUM BOX(WITHOUT THE GASKET)
H0025S	@ IP67 RATING @ (WITH THE SILICON GASKET)
H0025EMS	@ IP67 RATING @ (WITH THE SILICON & SHIELDED GASKET)

MATERIAL: ALUMINIUM ALLOY #ADC-12  
 FINISH: NATURAL (NO SUFFIX)  
 GRAY (SUFFIX -LG)  
 BLACK (SUFFIX -BK)

1) SIX(6) M4 x 20mm (0.787") LG. SCREWS  
 SUPPLIED FOR ASSEMBLY OF COVER TO BODY.  
 2) ALL HOLE DIAMETERS HAVE ±0.10mm TOLERANCE  
 ALL OTHER DIMENSIONS HAVE ±0.30 mm TOLERANCE

## X-ON Electronics

Largest Supplier of Electrical and Electronic Components

*Click to view similar products for [Enclosures, Boxes, & Cases](#) category:*

*Click to view products by [Gainta](#) manufacturer:*

Other Similar products are found below :

[CR-425 PAINTED](#) [585-R-WH-PK](#) [M-10-PLATED](#) [60221-01](#) [60566-01-000](#) [HPL-9VB BATT DOOR](#) [M-16-LID-PLATED](#) [M18-PLTD](#) [M-21-LID-PLATED](#) [M-21-PLATED](#) [M-23-PLATED](#) [CU-281-MB](#) [6711GSKT](#) [71884-29-028](#) [LH45-100 Black](#) [7200B](#) [72868-510-000](#) [CNS-0000 Black](#) [72883-510-000](#) [CNS-0101 Black](#) [72906-510-000](#) [CNS-0407 Black](#) [73091-510-000](#) [CNM-0000-BLACK Kit](#) [73092-510-000](#) [CNM-0101 Black](#) [73108-510-000](#) [CNL-0303 Black](#) [73395-510-039](#) [CNS-0006 Bone](#) [74257-510-000](#) [CNL-0004](#) [MDC-1183-PLAIN-ALUM](#) [MDC-1183-PTD](#) [MDC-13104-PLAIN-ALUM](#) [MDC-211 - PAINTED IVORY/BEIGE](#) [MDC-321-PTD](#) [MDC-432-PLAIN-ALUM](#) [MDC-973-PTD](#) [76](#) [77153-01-028](#) [FLX6030](#) [83535-01-508](#) [PS-11296-G](#) [PS-11298-B](#) [116-508](#) [120-407](#) [120-412](#) [120-909](#) [120-455](#) [R272-100-000](#) [120-910](#) [R501-001-010](#) [R508-080-000](#) [R508-160-000](#) [R530-120-000](#) [R530-122-000](#) [R530-200-000](#) [R531-160-000](#) [R531-200-000](#) [R582-080-100](#)