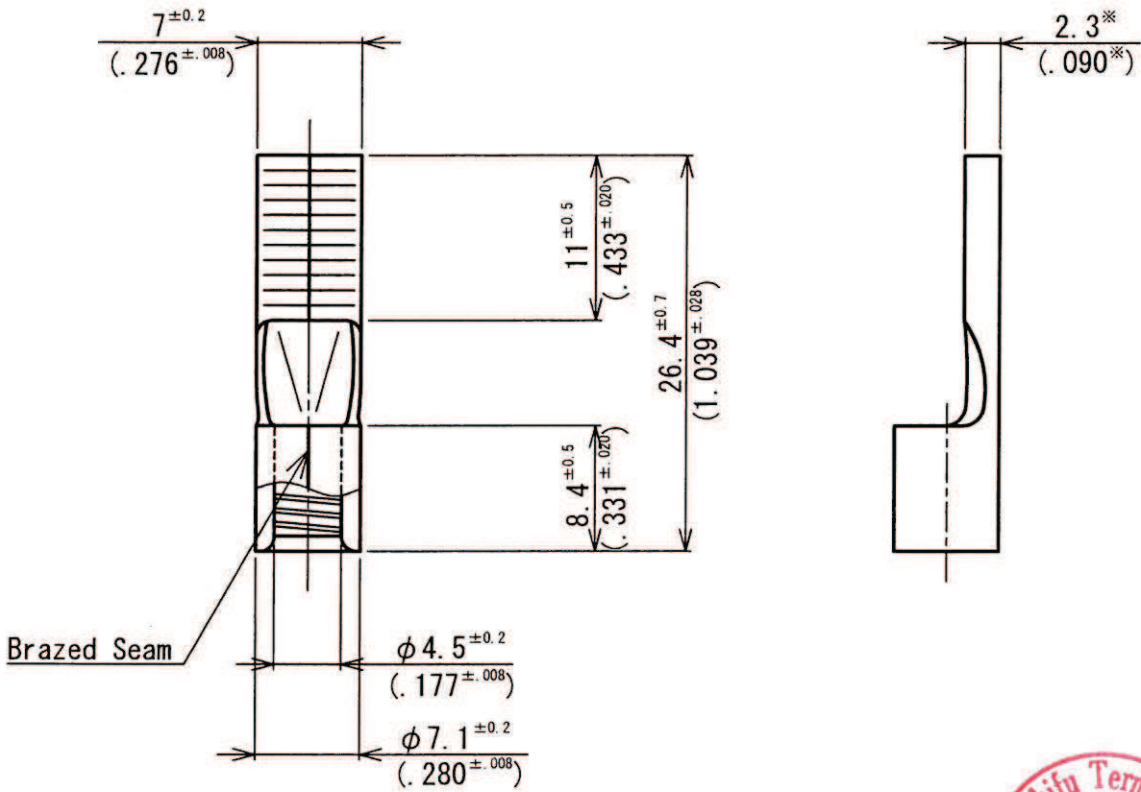
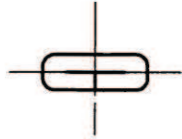


No.	Date	Revision Record	Drawn	Check
-----	------	-----------------	-------	-------



Note

1. Inch Dimension Shown in ().
2. * Reference Dimension.

		Copper	t=1.17		Tin Plated	8 AWG 6.64~10.52mm ²	
No.	Parts Name	Material	Thick	Q'ty	Treatment	Wire Size	
Messrs.				Part Number	BTC 10		
Scale	Approved	Checked		Design	Drawn	Title	Non Insulated Blade Terminal
2		H. Miyata	M. Nakazato	S. Teramoto	S. Teramoto	Drawing No.	03-00521-00
1	K. Hamada	H. Miyata	M. Nakazato	S. Teramoto	S. Teramoto	Revision No.	0
Date		2016.06.13					

X-ON Electronics

Largest Supplier of Electrical and Electronic Components

Click to view similar products for [Terminals](#) category:

Click to view products by [Nichifu](#) manufacturer:

Other Similar products are found below :

[HT-13-10](#) [71M-250-32-NB](#) [01-2065-1-0216](#) [00581P0075](#) [M10-10RX](#) [M10BCK](#) [60205-1](#) [604200-1](#) [60598-1-CUT-TAPE](#) [60617-1-C](#) [60873-1](#) [M14-516R/SK](#) [M14-6RSX](#) [M18-10FLX](#) [M18-8FBX](#) [M18-8R/LX](#) [M18BCK](#) [61314-6-C](#) [61-S](#) [61-SN-A](#) [62-NBM-A](#) [63-S](#) [640179-1](#) [640917-2-CUT-TAPE](#) [6501550002](#) [66107-2-C](#) [66107-4-C](#) [696683-1](#) [696834-1](#) [696861-1](#) [696931-1](#) [696999-1](#) [M8-516RK](#) [M86700006](#) [MA250DMFMX-A](#) [701-2007](#) [701-2307](#) [701-7761-03](#) [70F-110-32-PB](#) [718-N-A](#) [71M-187-20-NBL](#) [71M-250-32-NBL](#) [72F-187-20-NBL](#) [72M-250-32-NBL](#) [7310](#) [73F-250-32](#) [73F-250-32-NBL](#) [73F-250-32-NL](#) [F14-10C](#) [F-1M](#)