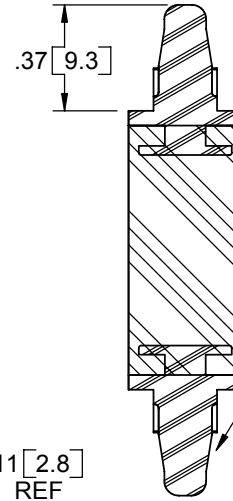
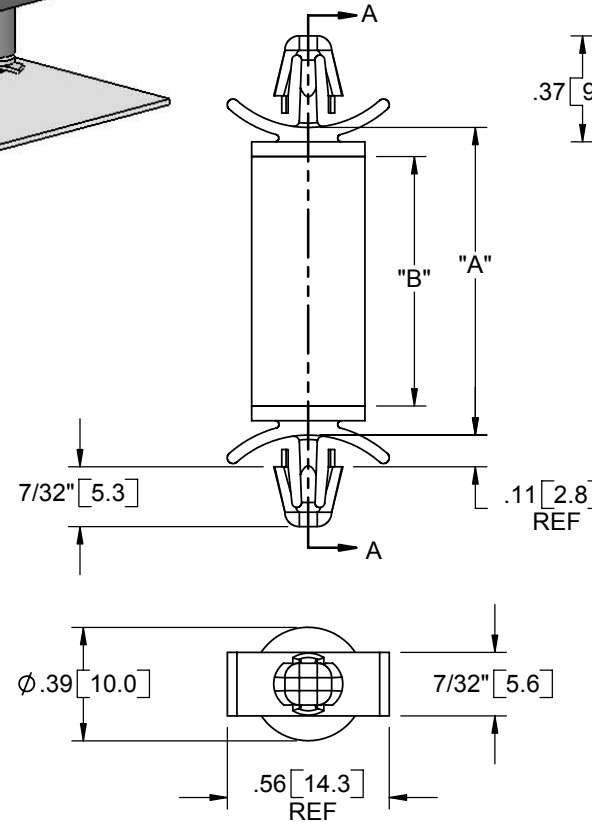
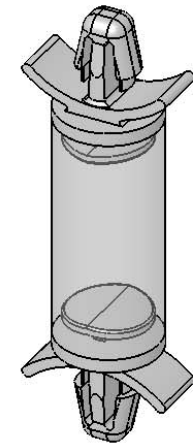


PART NO.	"A" ±.03 [0.8] UNCOMPRESSED	"B" REF	TARGET LOAD
HSCBS-1	.59 [14.9]	.38 [9.7]	2.2 LBF [9.8N]
HSCBS-2	.83 [21.0]	.62 [16.3]	
HSCBS-3	1.07 [27.1]	.87 [22.0]	
HSCBS-4	1.31 [33.2]	1.10 [28.0]	



SECTION A-A



- NOTES:
 1. MOUNT MATERIAL: FLAME RETARDANT NYLON 6/6 (RMS-169)
 COLOR: NATURAL
 2. DAMPER MATERIAL: THERMOPLASTIC ELASTOMER (RMS-168)
 HARDNESS: 45A
 COLOR: BLACK

TITLE: HIGH SHOCK CIRCUIT BOARD SUPPORT				DWG IN IN [MM]		FINAL	
CREATED USING SOLIDWORKS	FILE #: HSCBS	DWN: SM	APP: DJZ				
TOLERANCES UNLESS NOTED .XX=±.010 .XXX=±.005 FRAC.=±1/64 ANG.=±1°	SHEET: 1 OF 1	SHEET SIZE: A	DT: 09/09/04	CHKD: SJ	PART #		PRINT TYPE
RE: RICHCO, INC.		RICHCO, INC. ENG@RICHCO-INC.COM (773) 539-4060		SEE TABLE		CA	

REV.	DESCRIPTION	ENGR.	DATE
C	"A" DIMS REVISED, SEE ECN #1000 FOR CHANGES	SK	05/09/05
B	SEE ECN #934 FOR CHANGES	SK	02/04/05
A	RELEASED FOR PRODUCTION	SM	12/01/04

X-ON Electronics

Largest Supplier of Electrical and Electronic Components

Click to view similar products for [Circular Metric Connectors](#) category:

Click to view products by [Richco](#) manufacturer:

Other Similar products are found below :

[1424048](#) [1021212](#) [600X518037X](#) [6STD09SAM99B70X](#) [6STD15PCR99B70A](#) [8R4000A16M020](#) [1200910002](#) [1201150041](#) [1203580030](#)
[1200700064](#) [1200700263](#) [1200700416](#) [1200730102](#) [1200770002](#) [1-2823588-2](#) [130203-0054](#) [1300140026](#) [1300150099](#) [1-3637-600-5205](#)
[1545399](#) [1594331](#) [1600413](#) [1612606](#) [1612618](#) [1614660](#) [1A4000-348](#) [CA06EW24-10P-B-03](#) [21036836414](#) [2823064-1](#) [1610759](#) [A1642LK-](#)
[II-T](#) [1R3006A20M005](#) [41-01016](#) [41-40011](#) [41-40017](#) [42-00006](#) [42-01015](#) [4-22279-4](#) [4-22281-1](#) [4-22284-9](#) [43-00002](#) [43-00113](#) [43-00130](#)
[43-01028](#) [43-01034](#) [43-01088](#) [43-01090](#) [43-01203](#) [43-01209](#) [43-01335](#)