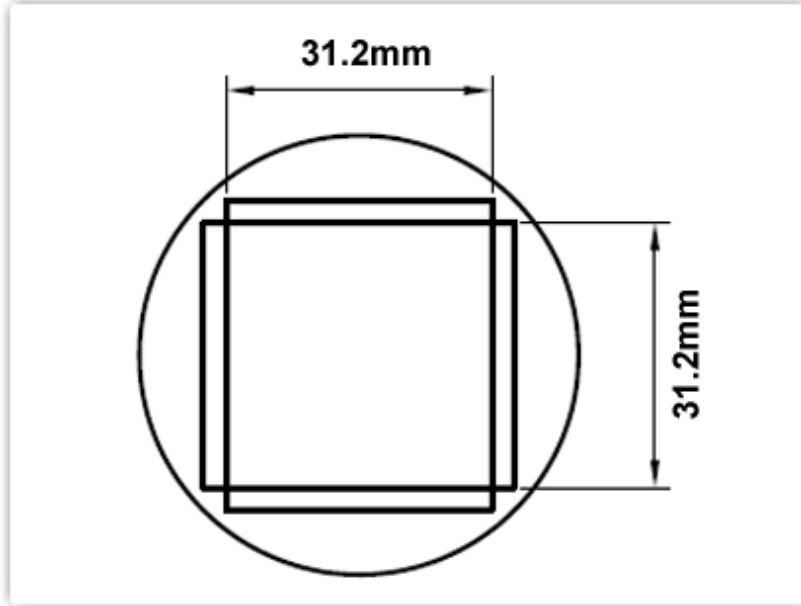


HTN-QF160 Datasheet

Technical Specifications



HTN-QF160

Nozzle 31.2mm x 31.2mm, QFP-120, 128, 144, 160

Nozzle Style: QFP-120, 128, 144, 160

Nozzle Width: 31.20mm (1.23")

Nozzle Height: 31.20mm (1.23")

| | |
|-----------------------------|-------------------------------|
| Nozzle Type: | HTN Series |
| RoHS Compliant / Lead Free: | YES |
| Equivalent to: | H-Q28 |
| For Use With: | TMT-HA200, TMT-HA300, HCT-900 |

Material Composition

Stainless Steel



All components are RoHS compliant and Lead-Free.



**Standard Connector
22mm (0.87") diameter**

X-ON Electronics

Largest Supplier of Electrical and Electronic Components

Click to view similar products for [Soldering Irons](#) category:

Click to view products by [Thermaltronics](#) manufacturer:

Other Similar products are found below :

[0052918099](#) [918100-TE](#) [PTTC-802](#) [SFV-DRK30AR](#) [SMTC-0167](#) [SMTC-1121](#) [SMTC-1169-PK](#) [SMTC-588](#) [SMTC-8170](#) [AC-CK1](#) [AC-CK2](#) [SSC-625A](#) [SSC-626A](#) [SSC-726A](#) [SSC-774A](#) [FG-BVX](#) [STV-CH24A](#) [PHT-753077](#) [PTK7-B](#) [RTW3MS](#) [SCP-CH25](#) [SMTC-101](#) [SMTC-113](#) [SMTC-160-PK](#) [SMTC-1BL250](#) [SSC-645A](#) [SSC-671A](#) [SSC-713A](#) [SSC-742A](#) [SSC-745A](#) [SSC-770A](#) [SSC-772A](#) [STTC-120](#) [STTC-513](#) [STTC-545](#) [STTC-547](#) [TATC-609](#) [T0054487399](#) [T0054474199](#) [T0054442699](#) [T0054440899](#) [SMTC-004](#) [T0054441099](#) [T0054440699](#) [T0054440499](#) [PTTC-801B](#) [RPS-1](#) [SMTC-0124](#) [SCV-CH24A](#) [WMRPMS](#)