

□ 62 mm ファンモータ ブラシレス DC ファン BRUSHLESS DC FANS

F614T

■ 特 長 FEATURES

- 小型・薄型 (62 × 62 × 14.5 mm)
- 軽量 (約40 g)
- 23 dB (A) の低騒音 (MC タイプ)
- Compact, slim body (62 × 62 × 14.5 mm)
- Light weight (approx. 40 g)
- Low noise, 23 dB (A)

■ 構 造 STRUCTURE

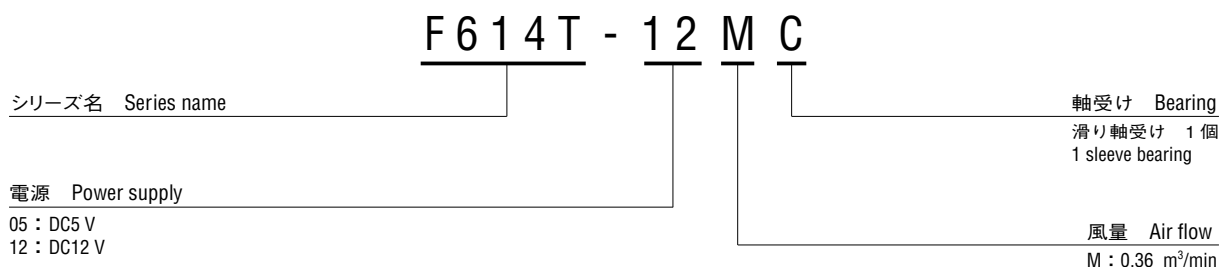
- フレームとインペラ
ABS/PBT アロイ
- 軸受け
滑り軸受け 1 個
- Frame and impeller
ABS/PBT alloy
- Bearing
1 sleeve bearing

RoHS 指令対応 RoHS compliant



ブラシレスDCファン

■ 型式表示 PART NUMBER DESIGNATION



■ 型式一覧表 LIST OF PART NUMBERS

電源 Power supply	風量 Air flow
	0.36 m ³ /min
DC5 V	F614T-05MC
DC12 V	F614T-12MC

※ ご注文際には、上記型式をご確認ください。
Verify the above part numbers when placing orders.

標準仕様 STANDARD SPECIFICATIONS

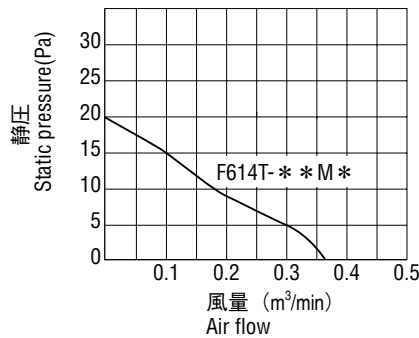
項目 Item	F614T-05MC	F614T-12MC
定格電圧 Rated voltage	DC5 V	DC12 V
使用電圧範囲 Voltage range	4.5 ~ 5.5 V	10.2 ~ 13.8 V
定格電流 Rated current	0.10 A	0.06 A
回転数 Rotating speed	2900 min ⁻¹	
風量 Air flow	0.36 m ³ /min	
静圧 Static pressure	20 Pa	
騒音 Noise	23 dB (A)	
使用環境 Use environment	-10 ~ +60 °C (35 ~ 85 %RH)	
保存環境 Storage environment	-20 ~ +70 °C (35 ~ 85 %RH)	
質量 Net weight	Approx. 40 g	

※ 上記の仕様は、25°C ± 2°C 35% ~ 85%、定格電圧、無負荷条件にて測定した代表値です。

この温度・湿度条件以外の仕様につきましては、別途お問い合わせ願います。

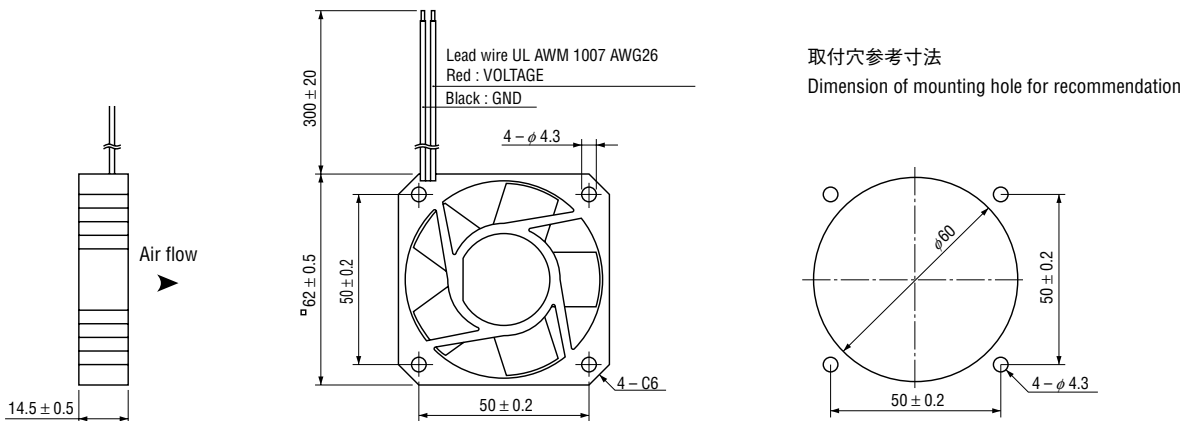
※ The specifications above are typical values measured on the conditions of no-loading running with rated voltage in the circumstances of 25 °C ± 2 °C, 35~ 85 %RH. Please contact us if you would like to check the specifications in different circumstances.

風量静圧特性 AIR FLOW PERFORMANCE CURVES



外形寸法図 OUTLINE DIMENSIONS

(Unit: mm)



X-ON Electronics

Largest Supplier of Electrical and Electronic Components

Click to view similar products for [DC Fans](#) category:

Click to view products by [Nidec Copal](#) manufacturer:

Other Similar products are found below :

[614R](#) [6424/2HP-210](#) [8312R](#) [DV4118/2NP-183](#) [AFB0948HH-S687](#) [PFB0824DHE-8B72](#) [RD20S-4/210660](#) [4318/12T](#) [4418HH](#) [AUB0912H-F00](#) [3412N/2ME](#) [K2E225-RA92-09](#) [4184N/2XR](#) [6222N](#) [A-FLT84](#) [8412NGL-12](#) [4114N/12HHR-297](#) [4656 ZWR-903](#) [4112N12GL-175](#) [KD2406PKB2.\(2\).GN](#) [AFB1248HHE](#) [AFB1212LE-F00](#) [FAN-SCH-1](#) [PF80252V1-1000U-G99](#) [PF92252V1-1000U-G99](#) [4112N/2H6P](#) [4114N/17-251](#) [6212NH](#) [622/2N](#) [712F-011](#) [8218J/2NP-181](#) [W1G180-AB47-15](#) [6318N/2TDP](#) [6318N/2H3PU](#) [6318HU](#) [PMD1206PTVX-A.U.GN](#) [PF80251B2-000U-F99](#) [AD1224LB-A71GL](#) [9GA0924L4021](#) [9GA0924M4021](#) [9GA0924M4011](#) [9GA0824B20011](#) [9GA0812A2D0011](#) [9GA0912M4D011](#) [9GA0924W4D01](#) [9GA0912F4021](#) [9GA0912F402](#) [9GA0912H4D011](#) [9GA0824L20021](#) [9GA0824L20011](#)