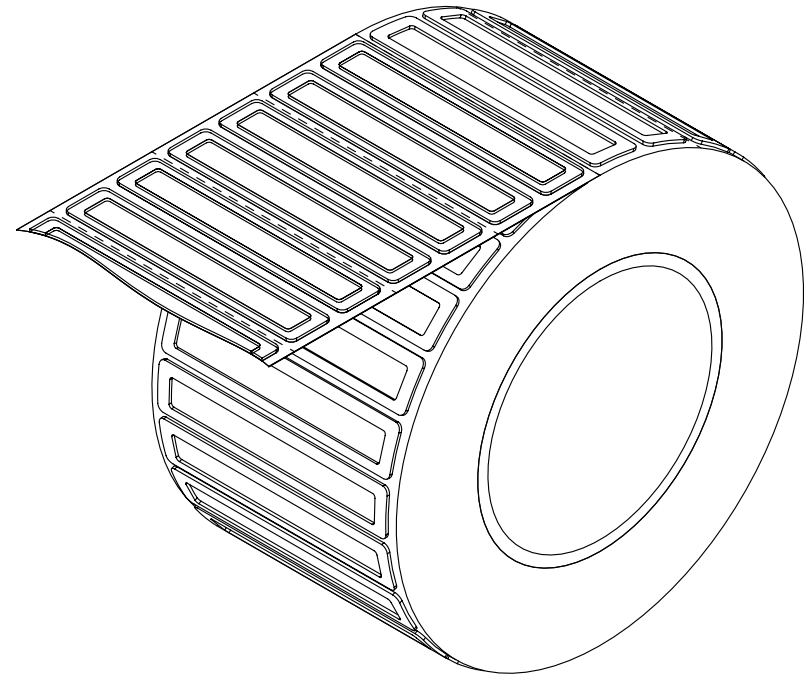
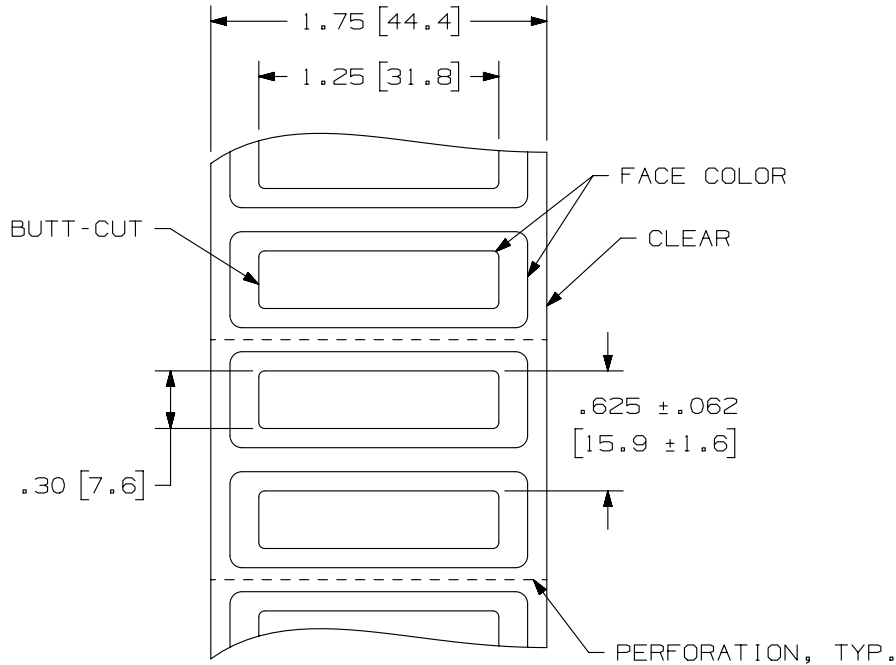


THIS COPY IS PROVIDED ON A RESTRICTED BASIS AND IS NOT TO BE USED IN ANY WAY DETRIMENTAL TO THE INTERESTS OF PANDUIT CORP.

NOTES:

1. DIMENSIONS IN [ ] ARE IN MILLIMETERS.

PANDUIT PART NO.	MATERIAL	FACE COLOR	PKG. QTY.	THICKNESS	PRODUCT TYPE
C125X030A0T	GMH3	BLACK	500	.030 +/- .010	POLYESTER/ FOAM DATA LABEL
C125X030APT	GMH3-W	WHITE			



REV	DATE	BY	CHK	APR	DESCRIPTION	ECN
1	1/29/13	RVU	DAPE	SEWH	ADD NEW PN: C125X030A0T. ADD MATERIAL COLUMN. ADD NEW ISO VIEW.	GAECN00563
0	3/21/12	RVU	DAPE		DRAWING RELEASE.	6740

TITLE <b>RAISED PANEL DATA LABELS C125X030A*T</b> CUSTOMER DRAWING					
ITEM REVISION NAME 100491DL/01			<b>PANDUIT</b> <sup>TM</sup>		
DATASET FILE NAME 100491DL-DC-C10982/01B					
UNLESS OTHERWISE SPECIFIED, DIMENSIONAL TOLERANCES ARE: IN [ mm ]					
.x ± .12 [ 3.05 ]		.xxx ± .025 [ .635 ]		SEE TABLE	
.xx ± .062 [ 1.57 ]		ANGLES ±		DRAWING NUMBER: C10982	
DRAWN BY RVU			DATE 3/21/12		CHK MSAD
SCALE NTS			THIRD ANGLE PROJECTION		
SHT 1 OF 1				SIZE A	

D10100DA/12

## X-ON Electronics

Largest Supplier of Electrical and Electronic Components

*Click to view similar products for [Wire Identification](#) category:*

*Click to view products by [Panduit](#) manufacturer:*

Other Similar products are found below :

[CU6337-000](#) [CU6342-000](#) [FCA-410-12](#) [11631010](#) [1-1768037-1](#) [1-1768037-2](#) [1-1768050-0](#) [PXLK-VI](#) [Q62184-1](#) [A64304-000](#) [QMT221](#)  
[HK032WE1NF038B](#) [1330-0519-10](#) [1395199-1](#) [1395200-1](#) [1395202-1](#) [DMVF050WE-300S6](#) [D-SCE-1K-2.4-50-4-CS7834](#) [1538738-1](#)  
[E90935-000](#) [EC1238-000](#) [EC1465-000](#) [EC1855-000](#) [EC1859-000](#) [EC1863-000](#) [EC5415-000](#) [EC7277-000](#) [EC7352-000](#) [EC7603-000](#)  
[EC7707-000](#) [EC7735-000](#) [EC7768-000](#) [EC7828-000](#) [EC7854-000](#) [EC7952-000](#) [EC8128-000](#) [1768037-8](#) [1768041-7](#) [NC-127191-10-9](#)  
[HS048WE2NF038B](#) [C03232-000](#) [HTCM-SCE-14-4H-9](#) [HTMS-3/16-9](#) [HT-SCE-1/4-2.0-4](#) [HT-SCE-3/16-2.0-4](#) [HTTMS-1/2-1.50-9](#) [HTTMS-](#)  
[CM-1/2-4H-9](#) [HX-SCE-19.0-50-9](#) [HX-SCE-6.4-50-4](#) [C25254-000](#)