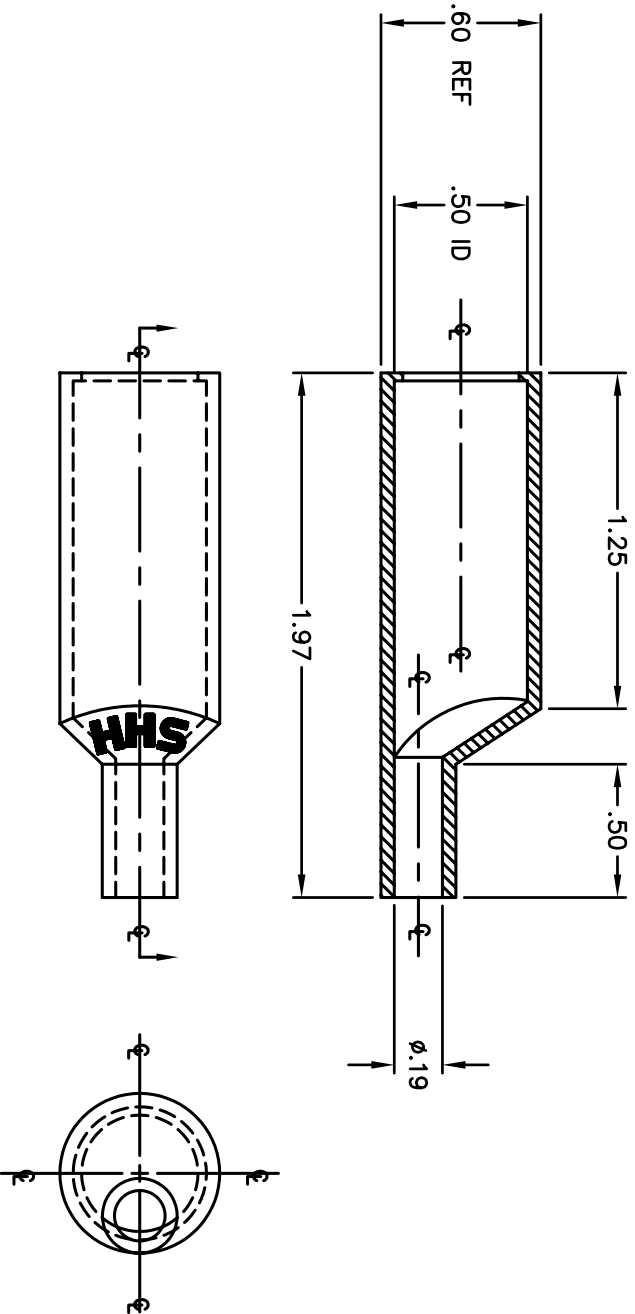


REVISIONS		REVISED DATE	APPR
SYM	DESCRIPTION		



PART NO.	COLOR
331-101	WHITE
331-102	RED
331-103	BLACK
331-104	GREEN
331-105	BLUE
331-107	YELLOW

MATERIAL: PVC		FINISH: -		HEAT TREAT: ---	
DIMENSIONAL TOLERANCES UNLESS OTHERWISE SPECIFIED		TITLE: 331		Electronic Connectors and Hardware	
XX	XXX	XXXX	STANDARD ALLIGATOR CLIP BOOT- INSULATOR		
FRAGMENTS	ANGLES	SCALE	13680 S. MOSERTOWN RD MEADVILLE, PA 16335		
---	---	2:1	DRAWN: T. LORD	DATE: 1/26/09	SIZE: B
SURFACE FINISH: 125		CHECKED: T. LORD		DATE: 1/26/09	DRAWING NUMBER: SD-331
APPROVED: T. LORD		DATE: 1/26/09	ISSUE: -		

THIS DRAWING AND THE INFORMATION THEREIN IS THE PROPERTY OF ABBATRON, LLC AND IS UNLAWFULLY REPRODUCED OR REPRODUCED THEREOF IS PROHIBITED.

X-ON Electronics

Largest Supplier of Electrical and Electronic Components

Click to view similar products for [Gate Drivers](#) category:

Click to view products by [Abbatron](#) manufacturer:

Other Similar products are found below :

[00028](#) [00053P0231](#) [8967380000](#) [56956](#) [CR7E-30DB-3.96E\(72\)](#) [57.404.7355.5](#) [LT4936](#) [57.904.0755.0](#) [5801-0903](#) [5803-0901](#) [5811-0902](#)
[5813-0901](#) [58410](#) [00576P0030](#) [00581P0070](#) [5882900001](#) [00103P0020](#) [00600P0005](#) [00-9050-LRPP](#) [00-9090-RDPP](#) [5951900000](#) [01-](#)
[1003W-10/32-15](#) [LTI LA6E-1S-WH-RC-FN12VXCR1](#) [0131700000](#) [00-2240](#) [LTP70N06](#) [LVP640](#) [0158-624-00](#) [5J0-1000LG-SIL](#) [020017-13](#)
[LY1D-2-5S-AC120](#) [LY2-0-US-AC120](#) [LY2-US-AC240](#) [LY3-UA-DC24](#) [00-5150](#) [00576P0020](#) [00600P0010](#) [LZNQ2M-US-DC5](#) [LZNQ2-](#)
[US-DC12](#) [LZP40N10](#) [00-8196-RDPP](#) [00-8274-RDPP](#) [00-8275-RDNP](#) [00-8609-RDPP](#) [00-8722-RDPP](#) [00-8728-WHPP](#) [00-8869-RDPP](#) [00-](#)
[9051-RDPP](#) [00-9091-LRPP](#) [00-9291-RDPP](#)