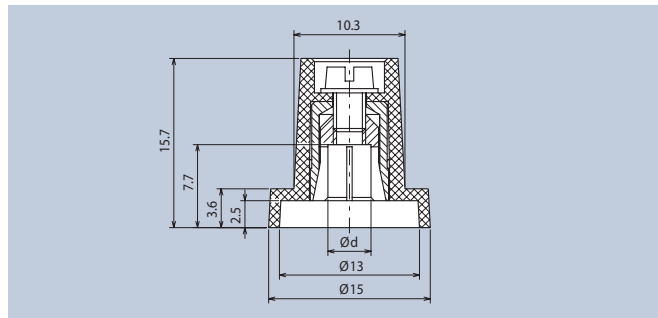


Plastik-Knebel- u. Zeigerknöpfe
Anzahlangebefestigung

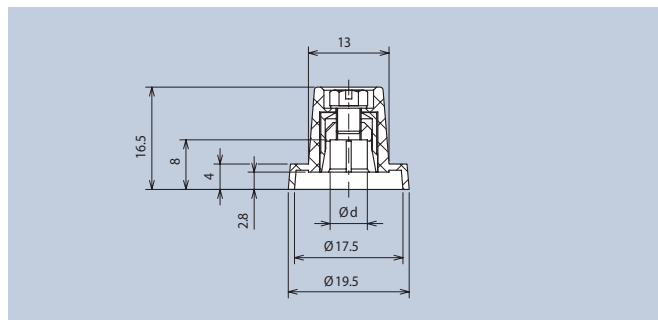
Plastic Locking and Pointer Knobs
with Collet Fixing



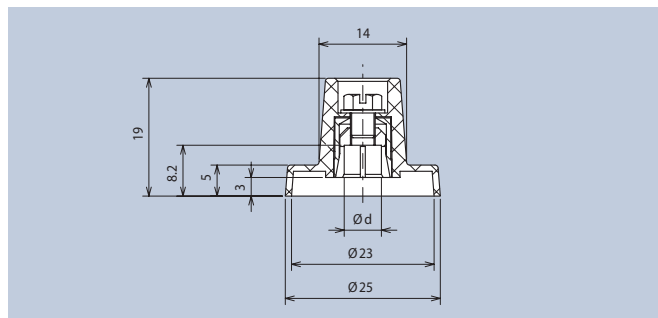
Ø d	schwarz · black Art.-Nr.	grau · grey Art.-Nr.
3	355.31	355.314
4	355.41	355.414



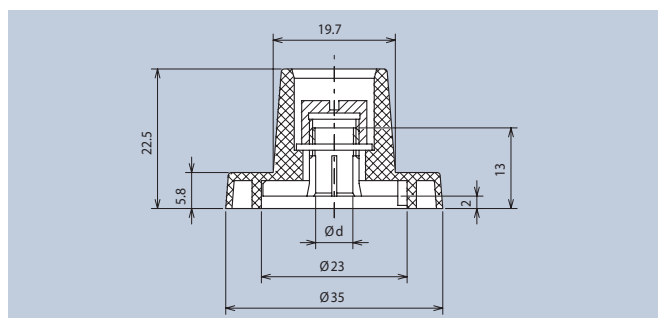
Ø d	schwarz · black Art.-Nr.	grau · grey Art.-Nr.
4	352.41	352.414
6	352.61	352.614



Ø d	schwarz · black Art.-Nr.	grau · grey Art.-Nr.
6	353.61	353.614



Ø d	schwarz · black Art.-Nr.	grau · grey Art.-Nr.
6	354.61	354.614



Abdeckkappen glänzend

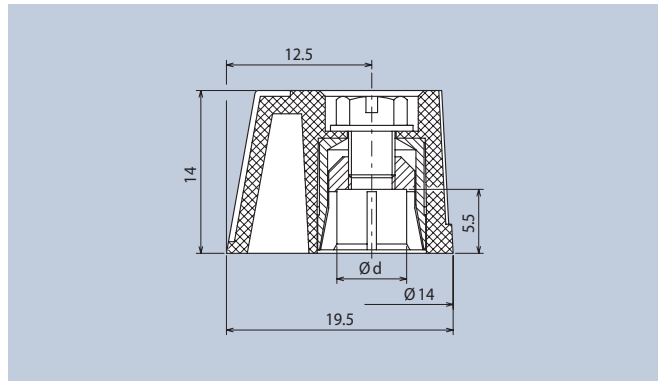
Caps bright

stoff-Zeigerknöpfe
Wanzungenbefestigung

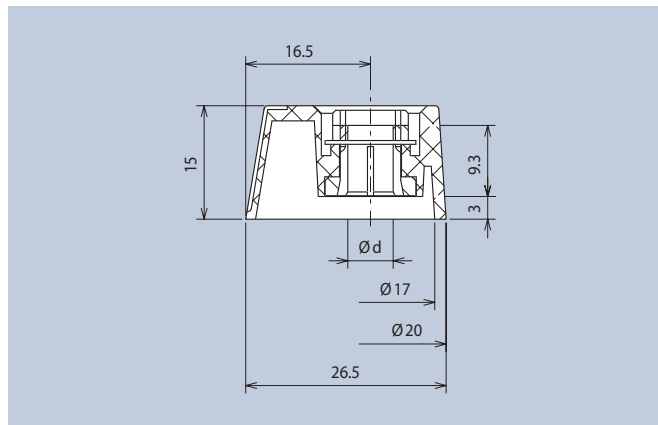
Plastic Pointer Knobs
with Collet Fixing



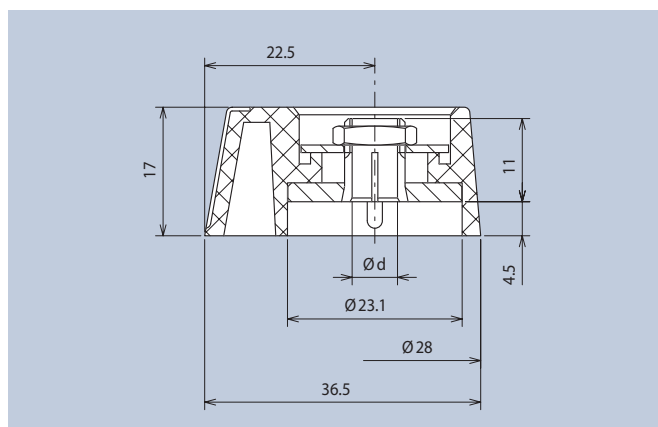
Ø d	Art.-Nr.	-
4	427.411	-
6	427.611	-



Ø d	Art.-Nr.	-
6	428.611	-



Ø d	Art.-Nr.	-
6	429.611	-



Abdeckkappen glänzend

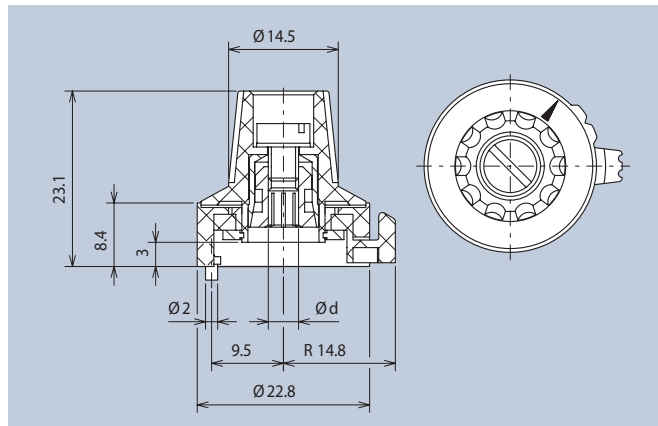
Caps bright

Plastik-Feststellknöpfe Wahlzangenbefestigung

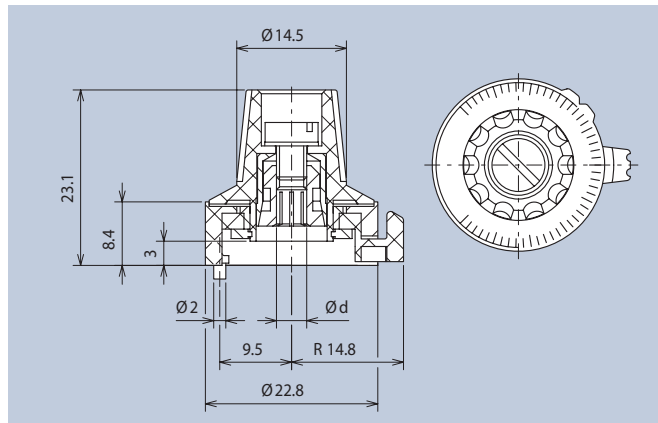
Plastic Locking Knobs with Collet Fixing



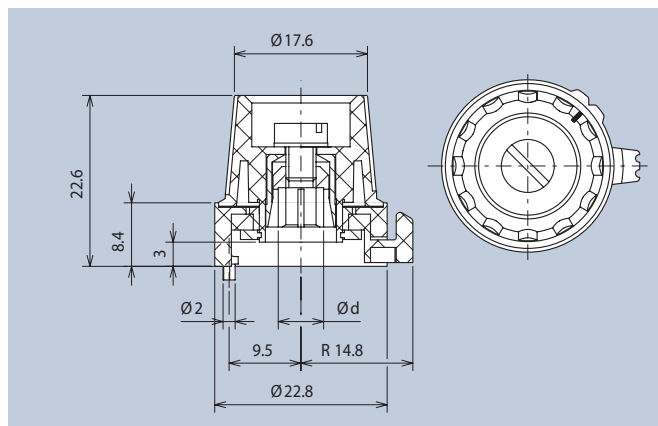
Markierung · marking	Ø d	Art.-Nr.
ohne · without	4	4331.4030
ohne · without	6	4331.6030
mit · with	4	4331.4031
mit · with	6	4331.6031



Teileinteilung · dial setting	Ø d	Art.-Nr.
mit · with	4	4331.4032
mit · with	6	4331.6032



Markierung · marking	Ø d	Art.-Nr.
ohne · without	6	4332.6030
mit · with	6	4332.6031



Abdeckkappen glänzend

Caps bright

Abdeckkappe passend zu Knopf · Cap fits to knob

Farbe · Color	4331 ... · Art.-Nr.	4332 ... · Art.-Nr.

X-ON Electronics

Largest Supplier of Electrical and Electronic Components

Click to view similar products for [Knobs & Dials](#) category:

Click to view products by [Mentor](#) manufacturer:

Other Similar products are found below :

[61-9028.20](#) [61-9028.9](#) [8529](#) [8573](#) [9-1437622-4](#) [11K5015-EMNB](#) [11K5019-ECNB](#) [11K5020-KLAB](#) [11K5028-JMNG](#) [11K5048-KMNB](#)
[11K5014-EMNB](#) [11K5015-EMNG](#) [11K5019-EMNB](#) [11K5029-KMNG](#) [P400S-08-D6-N](#) [K6510](#) [KNSL500B1/8](#) [AL811BA18](#) [420031B18](#)
[5006](#) [KB700BA1/4](#) [KS700B14](#) [411](#) [4-1437621-3](#) [420065A14AL](#) [5149A](#) [52-928.20](#) [52-928.60](#) [52-928.9](#) [8517](#) [8546](#) [8570](#) [8572](#) [H-516-3A](#)
[P861H-0X-S6](#) [8544](#) [11K5014-JMNG](#) [11K5014-KMNG](#) [11K5014-ECNG](#) [5700E](#) [KA500B18](#) [KFS600B14](#) [KN900AB14](#) [KFS500B14](#)
[KNS501B18](#) [PKD60B1018](#) [PK1100B18](#) [PKES140B14](#) [PKES150B14](#) [PKJT70B14](#)