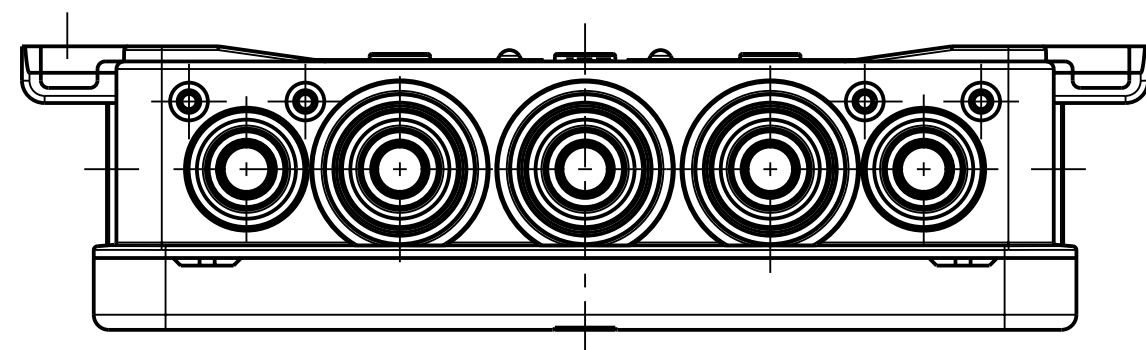
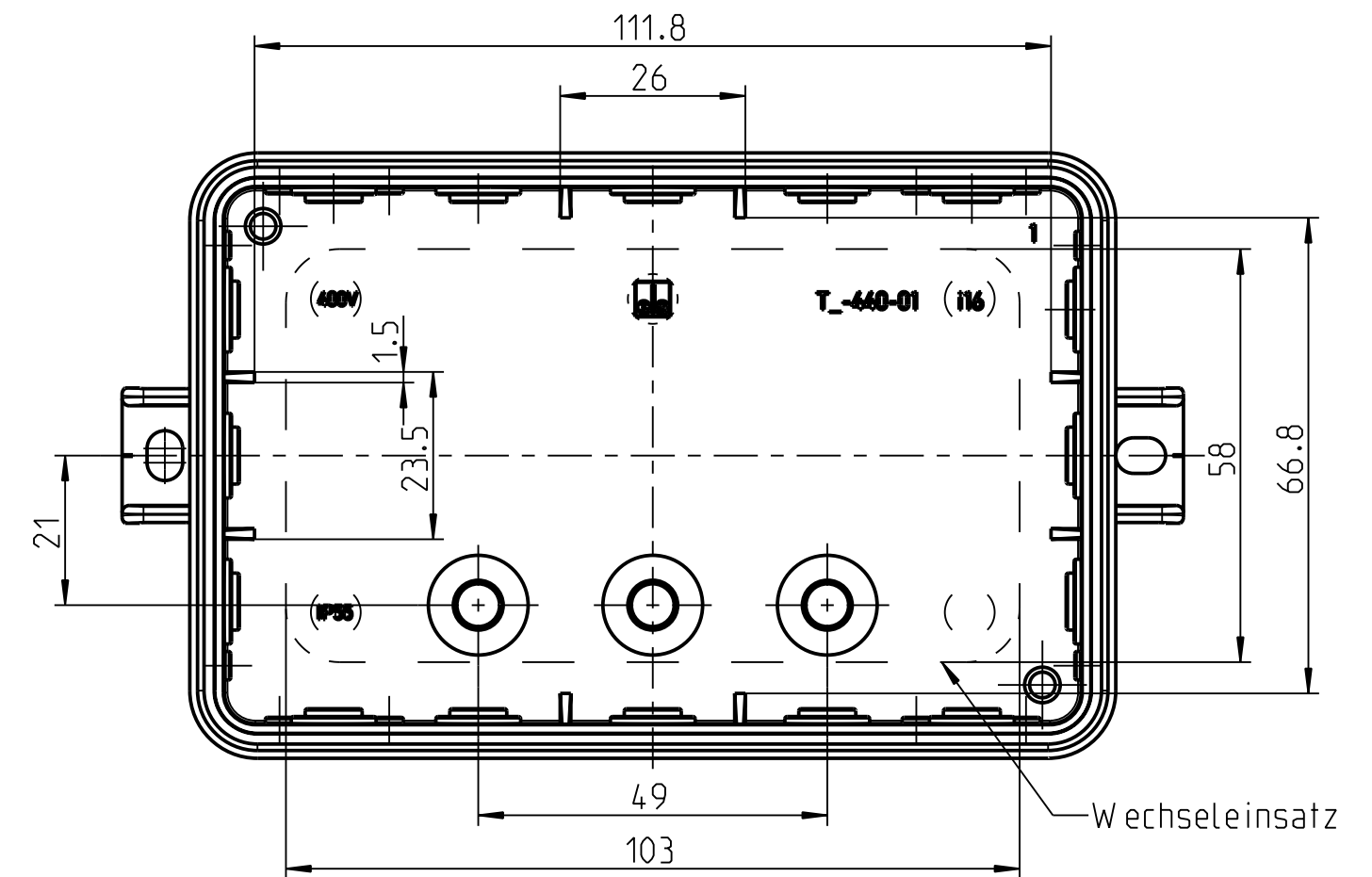
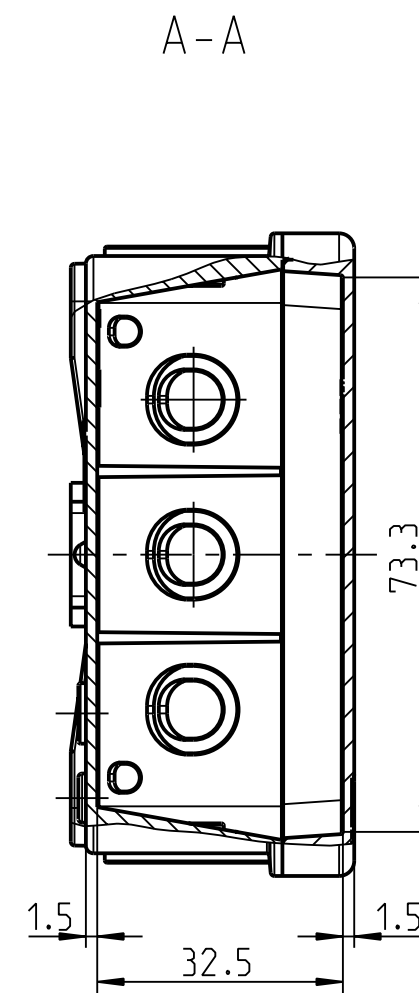
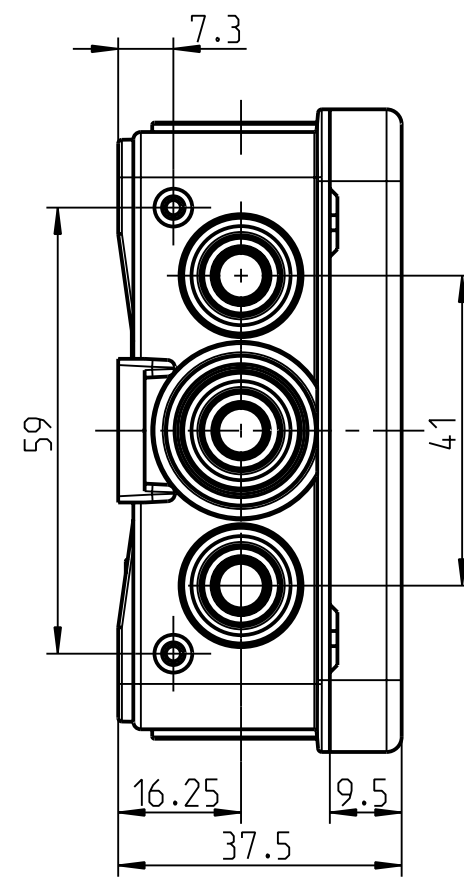
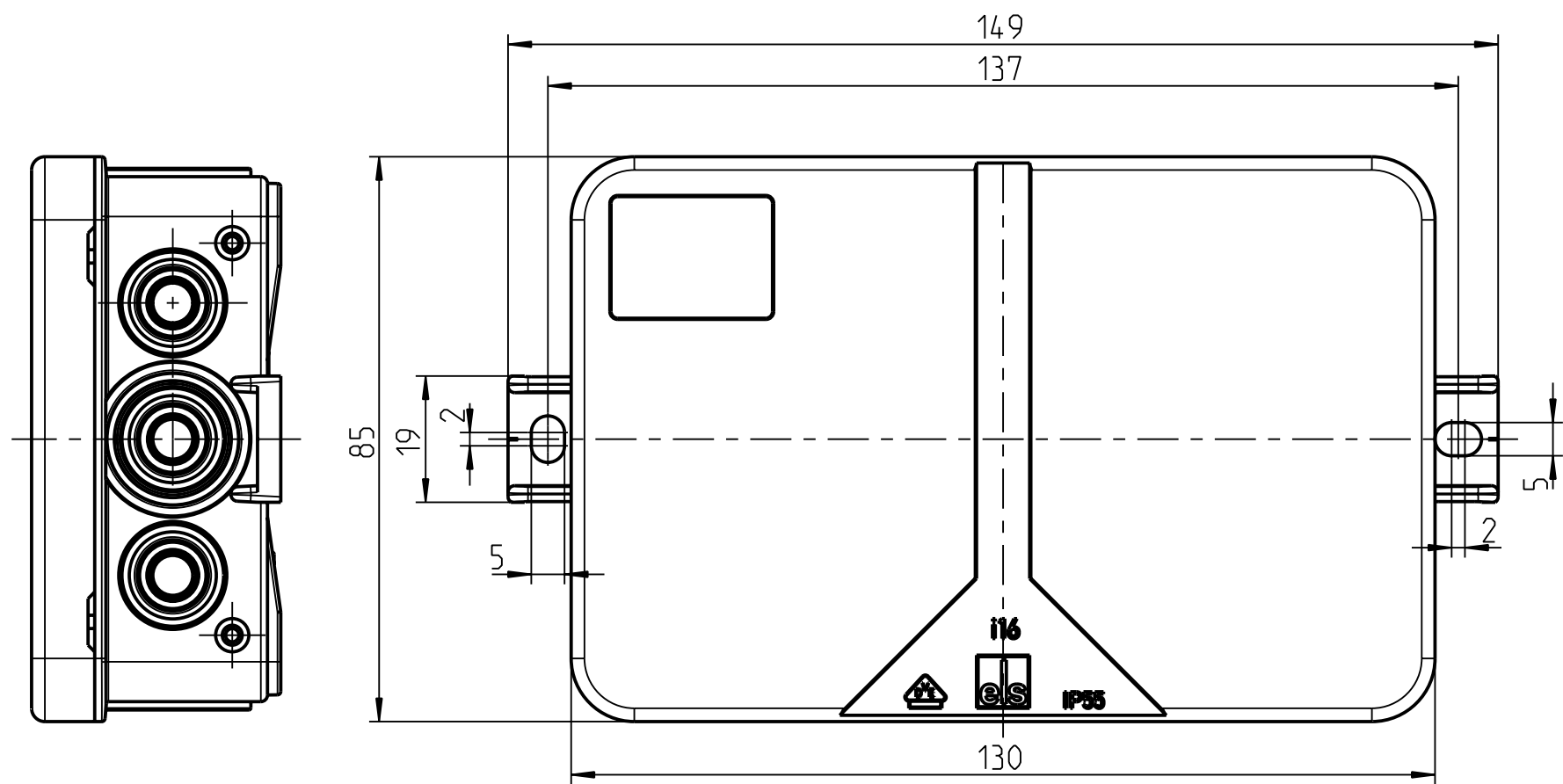
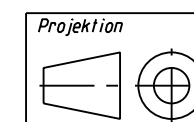


Darstellung ohne Deckel



(Verwendungsbereich)	(Zul. Abw.)	(Oberflaeche)	Maßstab 1:1	(Volumen in cm ³)
			(Werkstoff, Halbzweig)	
Weitergabe sowie Vervielfaeltigung dieses Dokuments, Verwertung und Mitteilung seines Inhalts sind verboten, soweit nicht ausdru cklich gestattet. Zuwiderhandlungen verpflichten zu Schadenersatz. Alle Rechte fu er den Fall der Patent-, Gebrauchsmuster- oder Geschmacksmustereintragung vorbehalten.		Datum	Name	(Benennung)
	Bearb.	19.11.09	WSP	Massblatt
	Gepr.	20.11.15	Oit	i16
	Vers.			(Zeichnungsnummer)
	Status	Freigabe		M-333-916-01
		es spalsberg		Blatt 1
1	M 040/15	20.11.15	SMc	A2 Bl.
Zust.	Aenderung	Datum	Name (Urspr.)	(Ersatz fuer:) M-333-916-01 v.25.01.2002 (ME10)



X-ON Electronics

Largest Supplier of Electrical and Electronic Components

Click to view similar products for [Electrical Enclosures](#) category:

Click to view products by [Spelsberg](#) manufacturer:

Other Similar products are found below :

[120-902](#) [120-905](#) [120-403](#) [120-475](#) [120-901](#) [127-410](#) [130-007](#) [130-504](#) [130-506](#) [MR-25L+](#) [30-8739](#) [PIP-11774SCREW](#) [30-9715](#) [MR-25LW+](#) [110-407](#) [111-004](#) [111-008](#) [110-402](#) [110-901](#) [110-907](#) [111-002](#) [110-406](#) [110-910](#) [110-404](#) [110-409](#) [110-410](#) [120-405](#) [106-009](#) [106-505](#) [105-401](#) [106-006](#) [104-406](#) [137-002](#) [105-405](#) [111-005](#) [127-909](#) [106-502](#) [130-475](#) [130-503](#) [127-401](#) [106-010](#) [127-455](#) [127-475](#) [110-903](#) [R260-180-300](#) [9511020](#) [9822029](#) [9820014](#) [P61603000P](#) [9823009](#)