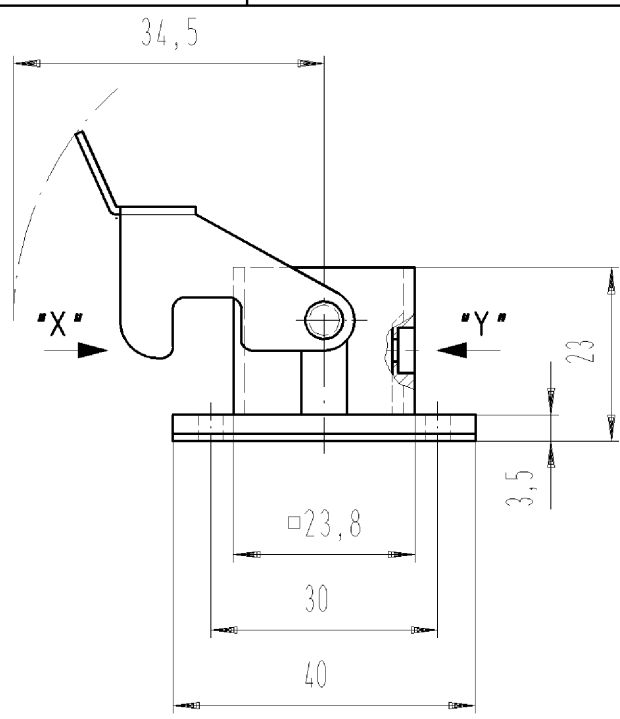
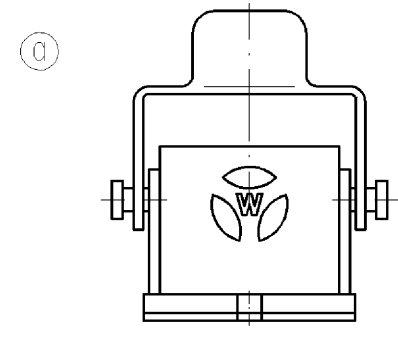


A

These dimensions will be especially checked at delivery
 Only inspection dimensions
 With /E marked dimensions are only valid for internal use



Bedruckung/printing für Teile-Nr./for part-no. 76.320.0753.0
 Ansicht in Pfeilrichtung/view in arrow direction

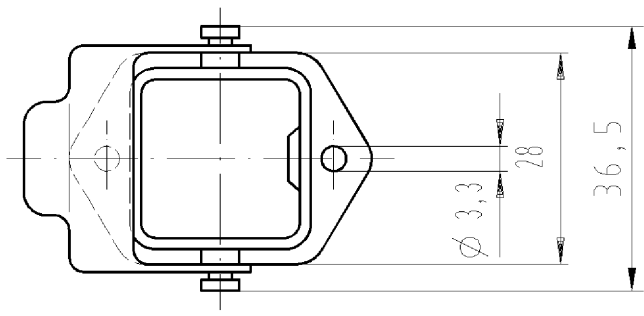


Weitergabe sowie Vervielfältigung dieses Dokuments, Verwertung und Mitteilung seines Inhalts sind verboten, soweit nicht ausdrücklich gestattet. Sowohl die Reproduktion, Distribution und Utilization of this document as well as the communication of its contents to others without express authorization is prohibited.

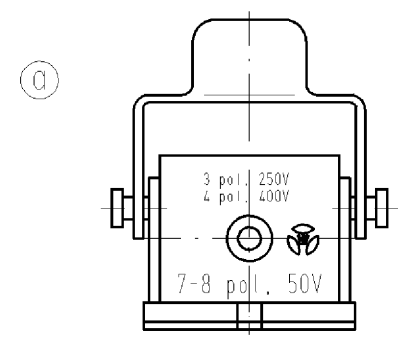
B

C

Diese Maße werden bei Abnahme besonders geprüft
 Ausschließlich Prüfmaße
 Mit /E gekennzeichnete Maße sind nur für interne Zwecke gültig



Bedruckung/printing für Teile-Nr./for part-no. 76.320.0729.0
 Ansicht in Pfeilrichtung 'Y'/view in arrow direction 'Y'



weitere Daten siehe Katalog
 further data see catalog

D

E

Teile - Nr. part - no.	Material/Farbe material/colour
76.320.0753.0	PA 66 GF30 UL94-V0 - weiß/white
76.320.0729.0	Zinkdruckguß/zinc diecasting

Tolerierung nach DIN 7167/Tolerance system acc. to DIN 7167. (This DIN-standard describes the envelope principle. According to the envelope principle the deviations of form and parallelism are limited by the size tolerances). ja/yes Stoffverbots- und Deklarationsliste nach UU-TQM-05/03 ist einzuhalten. Conformity with Wieland document UU-TQM-05/03 (list of prohibited / declarable hazardous substances) to be declared!

Freitoleranz nach General tolerance CAD - Zeichnung, keine manuellen Änderungen CAD - drawing, no manual modifications allowed 1.Verwendung: - First Use: Blatt: 1 von 1 Sheet: 1 of 1

Werkstoff/Material	2003 Tag/Date	Name	Zeichnung Nr./Drawing No.	Index
	gezeichnet/drawn 11.07.	Bauer F.	T 76.320.0753.0 01K	a
Maßstab/Scale	geprüft/checked		Maße in mm/Dimensions are in mm	
%	Normgepr. Stand, check			
Vol. mm³	Ofl./Surf. mm²	Ersatz für/Replacement for: -		
	Type	Benennung/Title	GEHAEUSE_UNTERTE IL	
a 26.09.2008/			7-polig offen	
Index Datum / Blatt Date / Sheet			OPEN HOUSING WITH LOCKING LEVER 7-pole	
Änderung/Revision				

F

763200753001K_4 CADW1044_treschan 2008-09-26T09:12:24 1.000

X-ON Electronics

Largest Supplier of Electrical and Electronic Components

Click to view similar products for [Accessories for Robotics and RC](#) category:

Click to view products by [Wieland](#) manufacturer:

Other Similar products are found below :

[56T705](#) [015-9516-002](#) [01.001.6453.0](#) [641763-8](#) [CW106-01X](#) [CW30101A](#) [CW31701A](#) [D2041839](#) [70.352.0628.0](#) [73.353.4028.1](#) [FB22001A](#)
[FB30601A](#) [9009030000](#) [9501](#) [121587-0026](#) [1218510-1](#) [1218629-4](#) [1218630-4](#) [1261000A00M001](#) [128-26-5](#) [RFI77-14](#) [1367251-2](#) [14](#) [1-](#)
[449604-1](#) [1460g4](#) [1470g4](#) [DV0PM20034](#) [MS27488-16-1](#) [MS3057-12A W/B](#) [MS3057-8A-624](#) [MS600-2-XP-1A](#) [MS-602-GEE-14-07C](#)
[MS603-12-01A](#) [MS90376-14R](#) [MS90376-16RB](#) [MTB1-11PH3](#) [1676610000](#) [1A9224 REV A](#) [210-115](#) [CA20L22](#) [2227383-1](#) [225-0090-000](#)
[225-0098-000](#) [KA-89-82](#) [CB20201X](#) [KC-89-104](#) [CB30601A](#) [CB31201A](#) [236-600](#) [CBC120210-752](#)