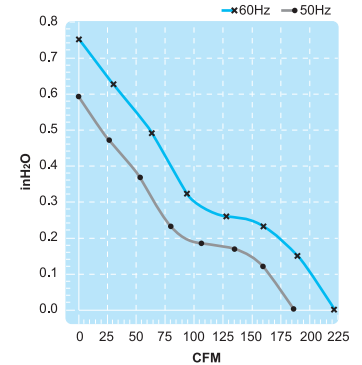
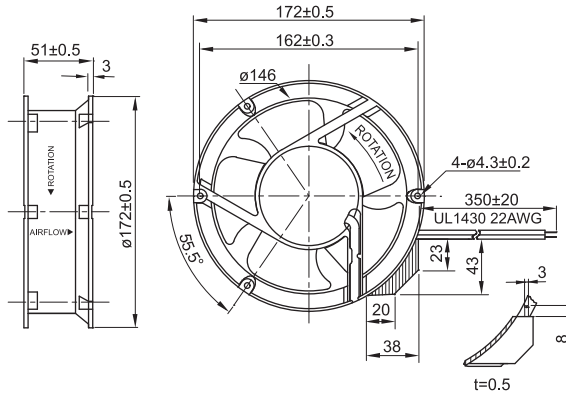
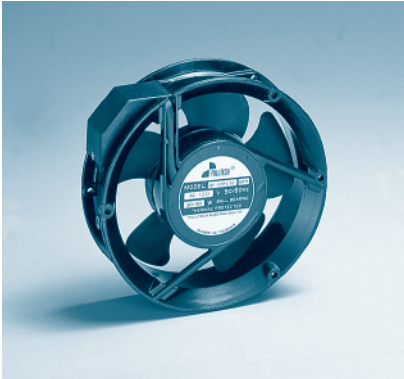


# UF17P(C) Series

Size :  $\varnothing 172 \times 51$   
Unit : mm



## Thermal Protection

## Terminal or Lead Wire Type



Spec.	Rated Voltage	Frequency	Input Power	Rated Current	Locked Current	Speed	Maximum Air Flow	Maximum Air Flow	Maximum Pressure	Maximum Pressure	Noise	Weight
Model	V	Hz	W	A	A	RPM	m <sup>3</sup> /min.	CFM	mmH <sub>2</sub> O	InchH <sub>2</sub> O	dB	kg
UF17PC10-H	100V	50	30	0.33	0.50	2850	5.8	205	16	0.63	50	0.82
		60	30	0.29	0.52	3400	6.4	226	20	0.79	55	
UF17PC11-H	115V	50	31	0.26	0.41	2850	5.8	205	16	0.63	50	0.82
		60	31	0.25	0.43	3400	6.4	226	20	0.79	55	
UF17PC20-H	200V	50	29	0.15	0.23	2850	5.8	205	16	0.63	50	0.82
		60	29	0.14	0.25	3400	6.4	226	20	0.79	55	
UF17PC23-H	230V	50	29	0.12	0.19	2850	5.8	205	16	0.63	50	0.82
		60	29	0.12	0.19	3400	6.4	226	20	0.79	55	
UF17PC11-L	115V	50	31	0.17	0.21	1400	2.5	88	3.8	0.15	31	0.82
		60	31	0.15	0.20	1700	3.0	106	5.5	0.22	37	
UF17PC23-L	230V	50	29	0.08	0.09	1400	2.5	88	3.8	0.15	31	0.82
		60	29	0.07	0.09	1700	3.0	106	5.5	0.22	37	

## X-ON Electronics

Largest Supplier of Electrical and Electronic Components

*Click to view similar products for [AC Fans](#) category:*

*Click to view products by [Fulltech](#) manufacturer:*

Other Similar products are found below :

[M2E068-DF13-79](#) [F1238H24B-FHR](#) [8850A](#) [G9225S05B2-FSR](#) [A2D200-AA04-41](#) [A2E165-AA17-01](#) [R2D140-AB02-14](#) [R4D310-AS18-01](#)  
[R4D400-AD22-06](#) [R4E180-AS11-09](#) [AD0912HB-A7BGL](#) [1500-FAN-01](#) [25.001.1856.0](#) [25.320.1153.1](#) [25.320.1353.1](#) [25.320.4753.1](#)  
[25.320.5453.1](#) [25.330.1353.1](#) [25.330.4853.1](#) [25.330.5153.1](#) [25.330.5353.1](#) [25.340.1053.1](#) [25.350.5253.0](#) [25.600.4053.0](#) [272DL-2LP11-000](#)  
[S2E250-AL06-70](#) [A2D210-AB10-05](#) [A2D240-AA02-02](#) [A2D250-AE22-06](#) [A2E170-AF23-01](#) [F1238S24BT-FSR](#) [25.000.1856.0](#)  
[25.000.2056.0](#) [25.010.1856.0](#) [25.220.3953.1](#) [25.332.2453.1](#) [25.340.0453.1](#) [25.345.5353.0](#) [25.352.1853.0](#) [281DS-2LP11-000B](#) [281DY-](#)  
[1LP14-000B](#) [298DM-2LP11-000](#) [298DS-2LP11-000A](#) [R2S150-AD08-09](#) [344DY-1LP11-000](#) [D2E146-CD51-09](#) [39.703.0253.0](#)  
[USTF1203224VHW](#) [3915100996-SA3](#) [3G2C7MC224](#)