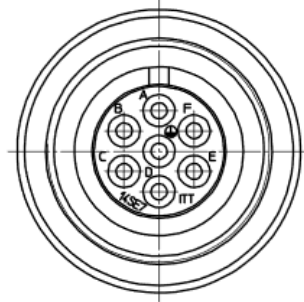
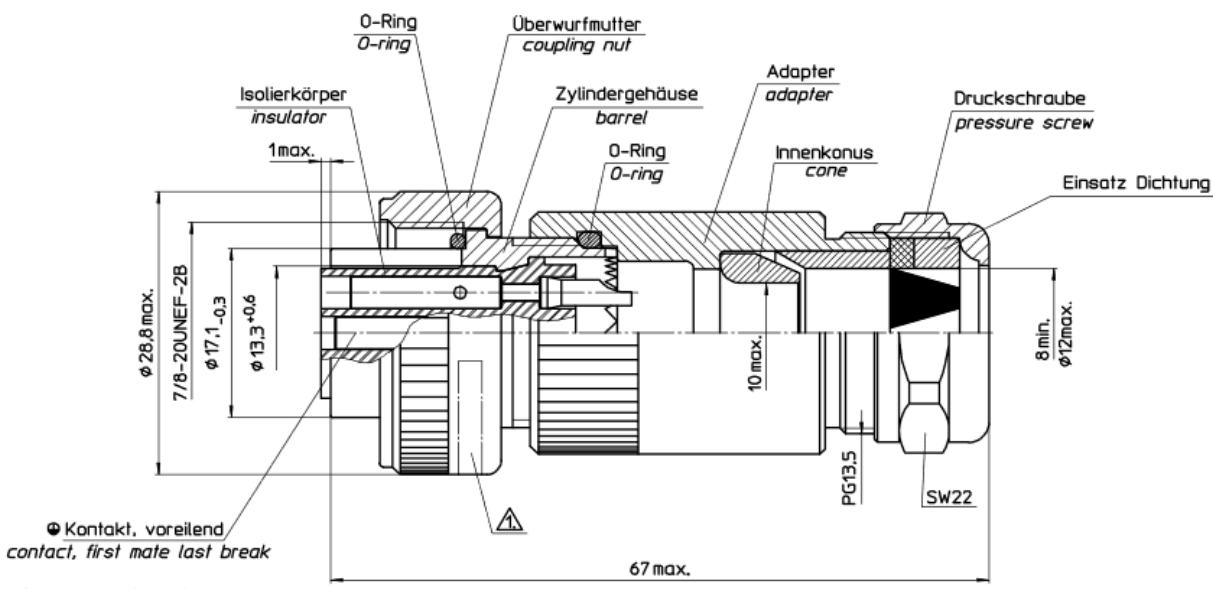


Alle Rechte vorbehalten
nach dem Fall der Patent-
erhebung. Jede Vervielfältigung
ohne Erlaubnis ist strafbar.

Ausg.	And-Nr.	Änderungs-Beschr.	Datum	Name
A	134W	Anschluß war PG11	05.07.95	AwO
B	300W	KD-Bez. und Techn.Daten hinzu	23.11.95	MSR



Bemerkungen / notes

- ⚠ Feld für Kennzeichnung
area for designation
Kennzeichnung muß lauten:
designation has to be:
Fertigungsjahr/ -woche
year and week of manufacture
ITT Cannon
ITT Cannon
Bestell-Bezeichnung z.B.: CA120001-92
order-designation e.g.: CA120001-92
Kennzeichnung schwarz aufgedruckt
designation black printed
- 2. Lötkontakte sind eingebaut, Anschlußbohrung verzinkt
Crimpkontakte werden lose mitgeliefert
solder contacts are inserted, termination holes tinned
crimp contacts are delivered loose
- 3. Crimp- und Bestückungswerkzeuge entsprechen
der Norm VG95236
crimp- and extraxtion tools meet the standard of VG95236
- 4. Leitungen sollen nach MIL-W-5086, TL6145-009,
TL6145-0011 und MTV5935-002 verwendet werden
cables employed according to MIL-W-5086, TL6145-009,
TL6145-0011 and MTV5935-002
- 5. Zusammenbau der Steckverbinder siehe Verkabelungs-
und Montageanleitung für Steckverbinder nach
MIL-C-5015, VG95234 und VG95342
assembly of connectors see wiring and
assembly instructions for connectors according
to MIL-C-5015, VG95234 and VG95342

Benennung designation	Werkstoff material	Oberfläche finish
Zylindergehäuse barrel	AL-Legierung Al-alloy	vernickelt nickel plated
Überwurfmutter coupling nut		
Adapter adater		
Druckschraube pressure screw	CuZn-Legierung CuZn-alloy	versilbert silver plated
Innenkonus cone		
Kontakt contact	Cu-Legierung Cu-alloy	rot/naturfarbig red/ not pigmented
Einsatz Dichtung sealing	PVC/Polyamid	
Isolierkörper insulator	CR-Gummi CR-elastomere	—
O-Ring O-ring	—	—

ⓑ Technische Daten/ technical data

Schutzart IP65 nach DIN40050 in gestecktem Zustand.
safety provision acc. to DIN40050 in mating condition.

ⓑ

Bestell-Bez. order-desig.	SPL-Bezeichnung SPL-designation	Kunden-Bez. customer-desig.	Bemerkung note
CA120001-92	CA06COM-PG14SE7S-SPL		Lötkontakte
CA120001-97	CA06COM-PG14SE7S-01-SPL	B97007-061	Crimpkontakte

free connector

Halbzeug	Werkstoff siehe Tabelle / see table	Zeichnung für KUNDEN
Oberfläche siehe Tabelle / see table	ITT Cannon ITT Cannon GmbH D-71384 Weinstadt Germany	
Allgemeintoleranzen DIN 7168 - m T R Tolerierung DIN ISO 8015	FREIER STECKVERBINDER CA06COM-PG14SE7S-...-SPL	
1994 Datum Name Bearb. 30.08. AwO Gepr. 02.09. HSD/RFE Norm. 06.09. EK	Maßstab 3:1	Format 2
Zeichnungs Nr. K26658Y0046		Rel.: CDRI 226/94 MOOG Böttingen

X-ON Electronics

Largest Supplier of Electrical and Electronic Components

Click to view similar products for [Unspecified Connectors](#) category:

Click to view products by [ITT](#) manufacturer:

Other Similar products are found below :

[1-21107-1](#) [RAD-OUT-8D-REL](#) [RF-17S1N8A80DU](#) [2-21053-5](#) [PSC-28-1](#) [38111](#) [403000A10M050](#) [1-1589688-1](#) [QUINT-PS/1AC/48DC/10](#)
[99 9113 02 05](#) [578302](#) [578286](#) [130623](#) [186316](#) [153253](#) [186328](#) [153276](#) [153341](#) [153322](#) [153354](#) [193951](#) [130642](#) [1713941](#) [HC-DD72-I-](#)
[CT-F](#) [VC-AR1/2M-S88-SET](#) [RC-5AS2000](#) [RC-Z2068](#) [VC-TR5/6M](#) [RAD-900-CONF-RF1](#) [RAD-CON-SMA-N-SS](#) [RAD-ISM-900-ANT-](#)
[OMNI-0-6](#) [RAD-PIG-EF316-N-RSMA](#) [KST-POF](#) [RIF-0-RPT-12DC/21](#) [RIF-1-BPT/2X21](#) [RIF-1-RPT-LV-120AC/2X21AU](#) [RIF-RH-1](#) [PV-](#)
[FT-C2F-HSG](#) [HC-EVO-B06-HHFS-2B-PL-BK](#) [99 0210 00 04](#) [801377](#) [803579](#) [710-00007](#) [122.005-6](#) [122.012-10](#) [122.018-10](#) [122.038-6](#)
[125.038-8](#) [135.016](#) [136.0804](#)