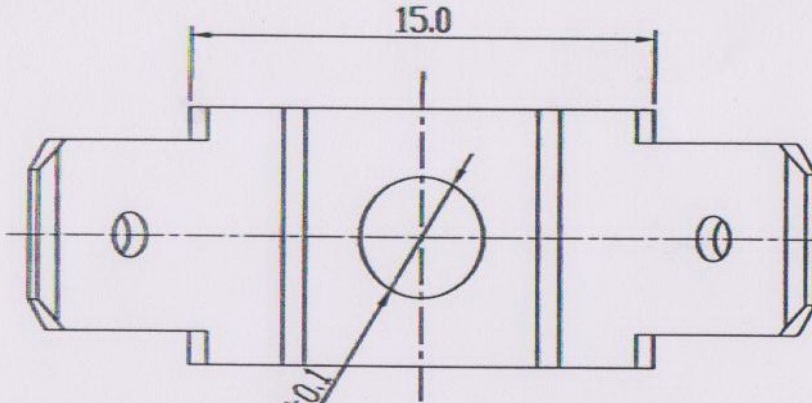


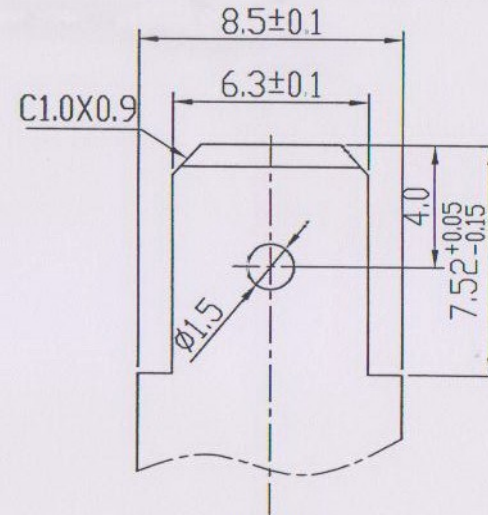
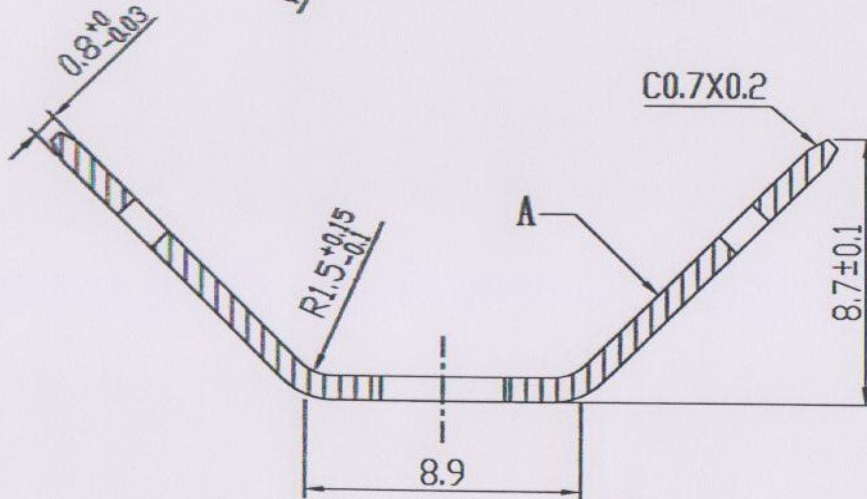
REVISION RECORD				
REV	ECD	DESCRIPTION	DRFT	DATE



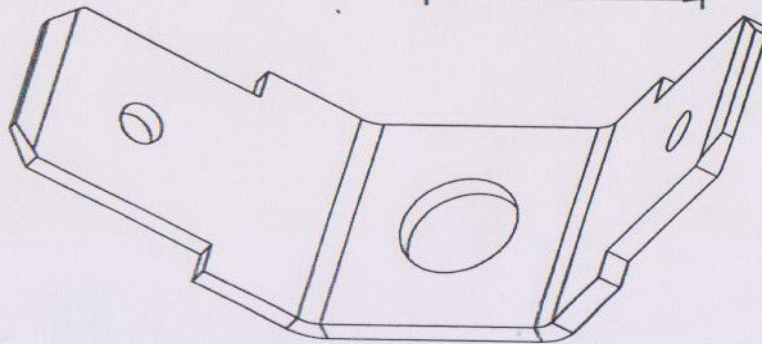
Notes:

1. Material: H62 H/2, T=0.8mm;
2. Plating: Cu plated at the bottom is more than 2um; Ni plated on the surface is more than 2um; Sn plated at the bottom is more than 4um;
3. Undimensioned Tolerances:

Pitch range in mm		Nominal dimension range in mm					—	
to	over	over	over	over	over	—		
6	6 to 10	10 to 24	30 to 60	60 to 100	100 to 150	150		
±0.10	±0.15	±0.25	±0.2	±0.3	±0.5	±0.7	±1.0	0.05/0



A向视图



1	K2	C0210	H62	SnCe	B1
ITEM	NAME OF PART	NC. OF PART	Q'TY	MATERIAL	NOTES
DETACHED LISTS	MM (CINCH)	DATE 11/1/08	NAME		
	CHKD/WY	DATE 10/20/07	DRAWING NO. K2-E01		
	MFD	DATE	/PART NO.		
	APPLV/Hang	DATE 10/20/07	DO NOT SCALE DRAWING		
TOLERANCES EXCEPT AS NOTED		MATERIAL		SHEET 1 OF 1	
ANGLES ± 1°		G.E.		REV TO 10/23/07	
THIRD ANGLE PROJECTION		SCALE: 1:1		SIZE A4	

X-ON Electronics

Largest Supplier of Electrical and Electronic Components

Click to view similar products for [Terminals](#) category:

Click to view products by [Degson](#) manufacturer:

Other Similar products are found below :

[HT-13-10](#) [71M-250-32-NB](#) [01-2065-1-0216](#) [00581P0075](#) [M10-10RX](#) [M10BCK](#) [60205-1](#) [604200-1](#) [60598-1-CUT-TAPE](#) [60617-1-C](#) [60873-1](#) [M14-516R/SK](#) [M14-6RSX](#) [M18-10FLX](#) [M18-8FBX](#) [M18-8R/LX](#) [M18BCK](#) [61314-6-C](#) [61-S](#) [61-SN-A](#) [62-NBM-A](#) [63-S](#) [640179-1](#) [640917-2-CUT-TAPE](#) [6501550002](#) [66107-2-C](#) [66107-4-C](#) [696683-1](#) [696834-1](#) [696861-1](#) [696931-1](#) [696999-1](#) [M8-516RK](#) [M86700006](#) [MA250DMFMX-A](#) [701-2007](#) [701-2307](#) [701-7761-03](#) [70F-110-32-PB](#) [718-N-A](#) [71M-187-20-NBL](#) [71M-250-32-NBL](#) [72F-187-20-NBL](#) [72M-250-32-NBL](#) [7310](#) [73F-250-32](#) [73F-250-32-NBL](#) [73F-250-32-NL](#) [F14-10C](#) [F-1M](#)