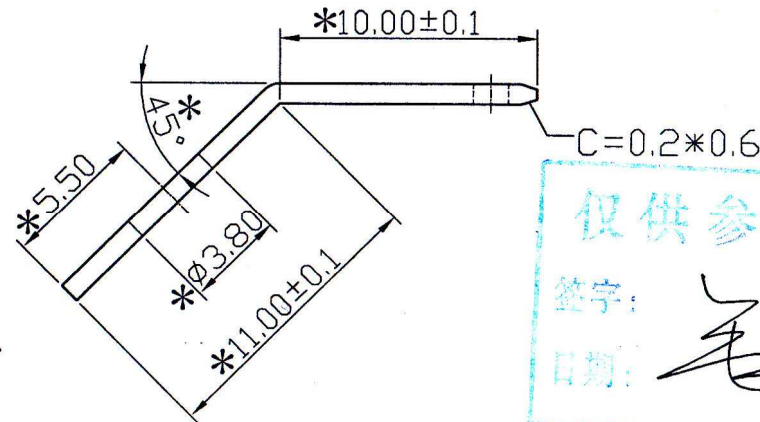
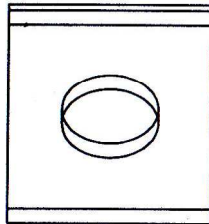
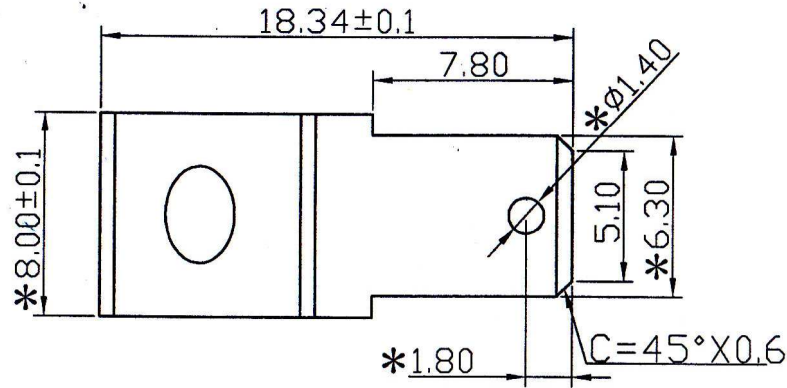
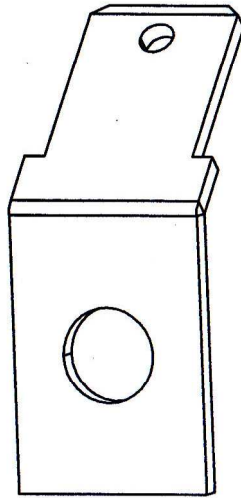


REVISION RECORD				
REV	ECD	DESCRIPTION	DRFT	DATE



仅供参考图
 签字: [Signature]
 日期: 3/27-15

Note:
 1. Material: brass, T=0.8mm;
 2. Plating: Tin Plated,

ITEM	NAME OF PART	NO. OF PART	Q'TY	MATERIAL	NOTES
1					
MM (INCH) TOLERANCES EXCEPT AS NOTED: .0 ± 0.1 ± .00 ± 0.05 ± .000 ± 0.01 ±		DFTD LONGLE DATE 07/02/04" CHKD DATE MFC APPVL DATE 3/11-15 APPVL DATE	DEGSON® 宁波高正电子有限公司 DEGSON ELECTRONICS CO., LTD NAME K21		
ANGLES ± 1° THIRD ANGLE PROJECTION		G.E : FINISH: SCALE : 1:1	DRAWING NO. K21-M01 /PART NO.	SIZE A3 REV T1 10/19/05	SHEET 1 OF 1

X-ON Electronics

Largest Supplier of Electrical and Electronic Components

Click to view similar products for [Terminals](#) category:

Click to view products by [Degson](#) manufacturer:

Other Similar products are found below :

[HT-13-10](#) [71M-250-32-NB](#) [01-2065-1-0216](#) [00581P0075](#) [M10-10RX](#) [M10BCK](#) [60205-1](#) [604200-1](#) [60598-1-CUT-TAPE](#) [60617-1-C](#) [60873-1](#) [M14-516R/SK](#) [M14-6RSX](#) [M18-10FLX](#) [M18-8FBX](#) [M18-8R/LX](#) [M18BCK](#) [61314-6-C](#) [61-S](#) [61-SN-A](#) [62-NBM-A](#) [63-S](#) [640179-1](#) [640917-2-CUT-TAPE](#) [6501550002](#) [66107-2-C](#) [66107-4-C](#) [696683-1](#) [696834-1](#) [696861-1](#) [696931-1](#) [696999-1](#) [M8-516RK](#) [M86700006](#) [MA250DMFMX-A](#) [701-2007](#) [701-2307](#) [701-7761-03](#) [70F-110-32-PB](#) [718-N-A](#) [71M-187-20-NBL](#) [71M-250-32-NBL](#) [72F-187-20-NBL](#) [72M-250-32-NBL](#) [7310](#) [73F-250-32](#) [73F-250-32-NBL](#) [73F-250-32-NL](#) [F14-10C](#) [F-1M](#)