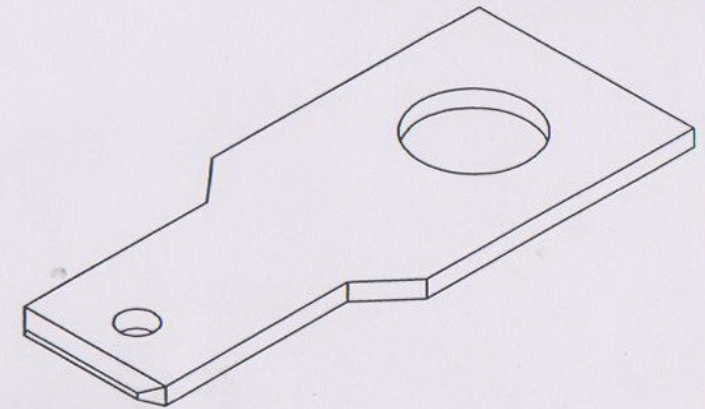
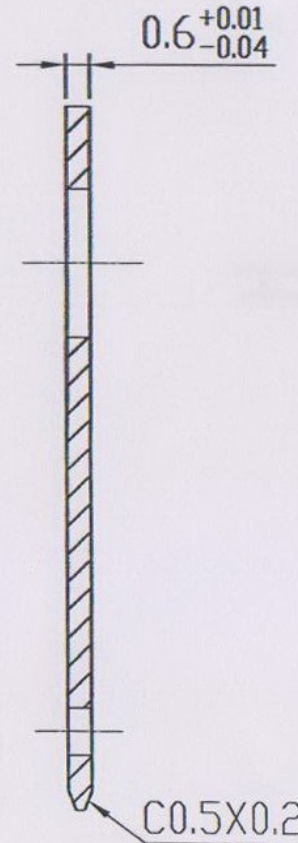
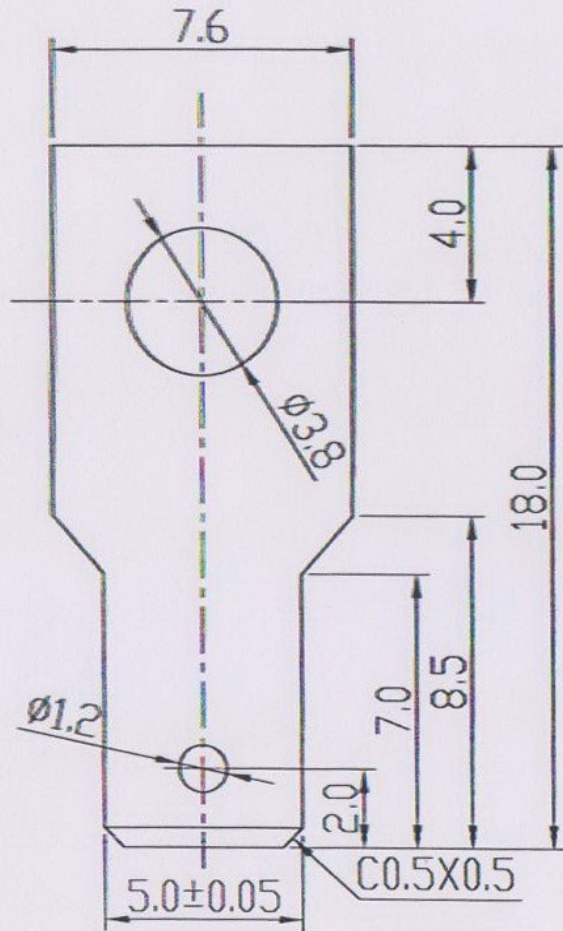


REVISION RECORD				
REV	ECD	DESCRIPTION	DRFT	DATE
△		增加材质牌号, 修改电镀标准	YHG	10/15/09



Notes:

1. Material: H62 H/2, T=0.6mm;
2. Plating: Cu plated at the bottom is more than 2um; Ni plated on the surface is more than 2um; △ Sn plated at the bottom is more than 4um;
3. Undimensioned Tolerances:

Pitch range in mm			Nominal dimension range in mm				
to	over	to	to	over	over	over	
6	6	10	30	30	60	100	150
±0.10	±0.15	±0.25	±0.2	±0.3	±0.5	±0.7	±1.0
							0.05/10



ITEM	NAME OF PART	NO. OF PART	Q'TY	MATERIAL	NOTES
1	K6	C0610		H62	SnCe
TOLERANCES EXCEPT AS NOTED: MM .0 ± .005 .00 ± .002 .000 ± .001		DATE 11/11/08 DATE 10/30/09 DATE 10/13/09		宁波高正电子有限公司 DEGSON ELECTRONICS CO., LTD	
APPVL: Hang MATERIAL:		NAME: K6-00A(H)		DRAWING NO. K6-E01 /PART NO.	
ANGLES ± 1° FINISH:		SCALE: 1:1		SIZE A4 REV T1 10/15/09	
THIRD ANGLE PROJECTION		DD NOT SCALE DRAWING		SHEET 1 OF 1	

X-ON Electronics

Largest Supplier of Electrical and Electronic Components

Click to view similar products for [Terminals](#) category:

Click to view products by [Degson](#) manufacturer:

Other Similar products are found below :

[HT-13-10](#) [71M-250-32-NB](#) [01-2065-1-0216](#) [00581P0075](#) [M10-10RX](#) [M10BCK](#) [60205-1](#) [604200-1](#) [60598-1-CUT-TAPE](#) [60617-1-C](#) [60873-1](#) [M14-516R/SK](#) [M14-6RSX](#) [M18-10FLX](#) [M18-8FBX](#) [M18-8R/LX](#) [M18BCK](#) [61314-6-C](#) [61-S](#) [61-SN-A](#) [62-NBM-A](#) [63-S](#) [640179-1](#) [640917-2-CUT-TAPE](#) [6501550002](#) [66107-2-C](#) [66107-4-C](#) [696683-1](#) [696834-1](#) [696861-1](#) [696931-1](#) [696999-1](#) [M8-516RK](#) [M86700006](#) [MA250DMFMX-A](#) [701-2007](#) [701-2307](#) [701-7761-03](#) [70F-110-32-PB](#) [718-N-A](#) [71M-187-20-NBL](#) [71M-250-32-NBL](#) [72F-187-20-NBL](#) [72M-250-32-NBL](#) [7310](#) [73F-250-32](#) [73F-250-32-NBL](#) [73F-250-32-NL](#) [F14-10C](#) [F-1M](#)