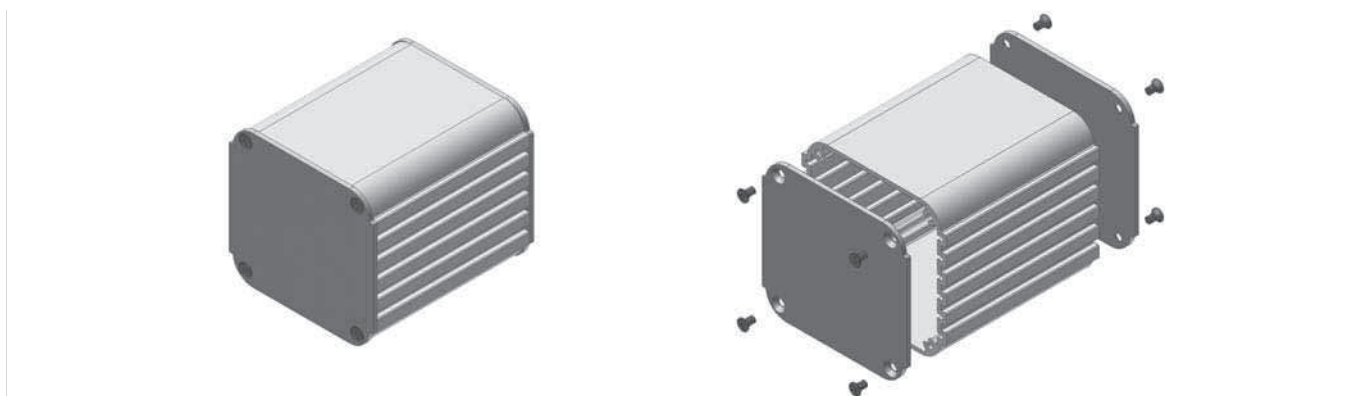


Tube cases

Universal tube case



- universal tube case for non standardised components or PC boards of 67 mm width
- EMC compatible version due to chrome-free transparent passivated (electrically conductive) surface
- the 2 mm thick covers can be machined and printed according to your requirements
- supplied as kit, including cover plates and mounting material
- special dimensions and surface treatments upon request

art. no.	GP 211	
UTG 7166 ...		
please indicate:	... lengths 75 100 150 mm	... surface SA =black anodised MS=case profile SA, cover panels ME LP =exterior black lacquered, inside chrome-free transp. passivated

profiles in meter lengths 1000 mm → M 24

Tube cases with Eurocards
 Miniature aluminium case
 Cooling case
 Fixing material

→ M 23
 → M 25 – 29
 → M 31 – 34
 → N 65

Case with cooling fins
 Allgemeine Hinweise
 Hinweise zu Bedruckungen
 Euro case

→ M 34
 → M 2
 → M 2
 → M 9

M 20

X-ON Electronics

Largest Supplier of Electrical and Electronic Components

Click to view similar products for [Enclosures, Boxes, & Cases](#) category:

Click to view products by [Fisher](#) manufacturer:

Other Similar products are found below :

[CR-425 PAINTED](#) [585-R-WH-PK](#) [M-10-PLATED](#) [60221-01](#) [60566-01-000](#) [HPL-9VB BATT DOOR](#) [M-16-LID-PLATED](#) [M18-PLTD](#) [M-21-LID-PLATED](#) [M-21-PLATED](#) [M-23-PLATED](#) [CU-281-MB](#) [6711GSKT](#) [71884-29-028](#) [LH45-100 Black](#) [7200B](#) [72868-510-000](#) [CNS-0000 Black](#) [72883-510-000](#) [CNS-0101 Black](#) [72906-510-000](#) [CNS-0407 Black](#) [73091-510-000](#) [CNM-0000-BLACK Kit](#) [73092-510-000](#) [CNM-0101 Black](#) [73108-510-000](#) [CNL-0303 Black](#) [73395-510-039](#) [CNS-0006 Bone](#) [74257-510-000](#) [CNL-0004](#) [MDC-1183-PLAIN-ALUM](#) [MDC-1183-PTD](#) [MDC-13104-PLAIN-ALUM](#) [MDC-211 - PAINTED IVORY/BEIGE](#) [MDC-321-PTD](#) [MDC-432-PLAIN-ALUM](#) [MDC-973-PTD](#) [76](#) [77153-01-028](#) [FLX6030](#) [83535-01-508](#) [PS-11296-G](#) [PS-11298-B](#) [116-508](#) [120-407](#) [120-412](#) [120-909](#) [120-455](#) [R272-100-000](#) [120-910](#) [R501-001-010](#) [R508-080-000](#) [R508-160-000](#) [R530-120-000](#) [R530-122-000](#) [R530-200-000](#) [R531-160-000](#) [R531-200-000](#) [R582-080-100](#)