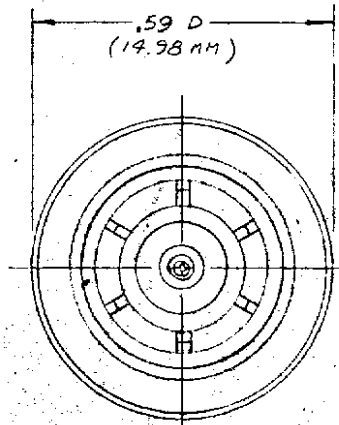
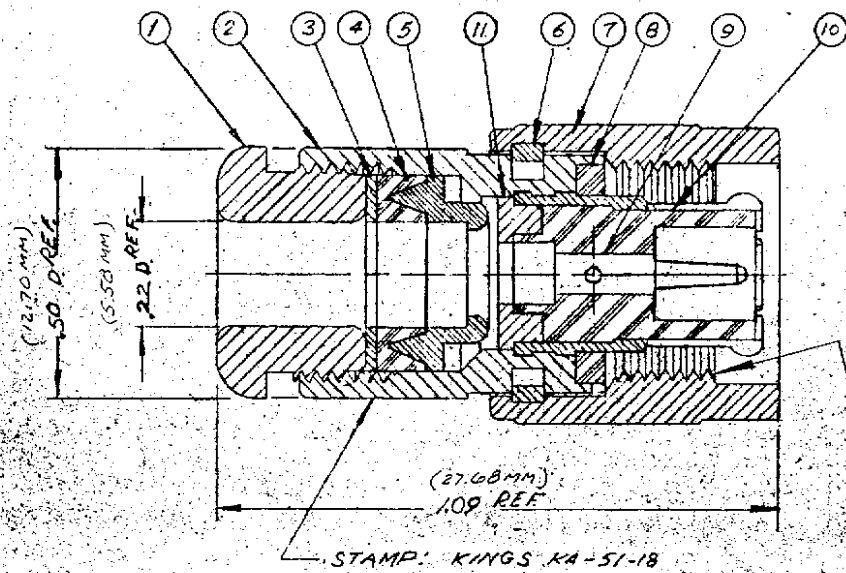


KA-51-18

REVISIONS

NO.	REVISIONS	DATE	BY
0	ER6355	22 AUG 68	A.M.E.
1	CN 7808 C	R.H.W. 4 JUN 69	
2	CN 8085 A	W.L.A. 26 NOV 69	
3	CN 11892 A	J.G.L. 2 FEB 73	
4	CN 13446 A	JL 24 MAY 74	
5	CN 25033 C	GL 9 SEP 83	



7/16 - 28 UNEF - 28 TH.D.

NOTES

- FOR USE WITH CABLES: RG-55, 59 & 223/U
- FOR CABLING INSTRUCTIONS SEE CP-1004.

UNLESS OTHERWISE SPECIFIED:

- |   |   |
|---|---|
| 1. TOLERANCES:<br>FRACTIONS ± .010 DECIMALS ± .004 ANGLES ± 0° 30'<br>T. I. R. CONCENTRICITY OF ANY 2 DIAMETERS MAY NOT EXCEED THE SUM OF THEIR TOLERANCES. | 2. REMOVE ALL BURRS, BREAK SHARP EDGES .005 MAX.<br>3. NO FILLETS PERMITTED.<br>4. SURFACE ROUGHNESS 63 MICROINCHES RMS MAX.<br>5. ALL DIMENSIONS PRIOR TO PLATING. |
|---|---|

ITEM	REQ'D	DESCRIPTION	DRAWING NO.
11	1	BUSHING	
10	1	INSULATOR	
9	1	BNC CONTACT M	1-540-9M07
8	1	GASKET	
7	1	COUPLING	
6	1	C-RING	
5	1	BRAID CLAMP	704-5-MC7
4	1	GASKET	704-6-M39
3	1	WASHER	89C-1-MC7
2	1	BODY ASSEMBLY	
1	1	CLAMP NUT	704-7-MC7

REP.

FINISH

SPEC. KER 10004

MATL.

SPEC.

TNC PLUG

DRAWN A.M.E. DATE 22 AUG 68

APPR. EGR DATE 22 AUG 68

KINGS ELECTRONICS  
40 MARLBOROUGH ROAD  
TUCKAHOE, N. Y. 10707

KA-51-18

S-D

## X-ON Electronics

Largest Supplier of Electrical and Electronic Components

*Click to view similar products for [RF Connectors / Coaxial Connectors](#) category:*

*Click to view products by [Winchester](#) manufacturer:*

Other Similar products are found below :

[R125315120](#) [8915-1511-000](#) [89674-0827](#) [5916-1103-603](#) [0106-001-000](#) [6-0001-3](#) [6001-7071-019](#) [6002-7051-003](#) [6002-7551-202](#) [6059674-1](#) [619550-1](#) [630059-000](#) [M39012/25-0021](#) [M39012/79-3008](#) [M39030/3-01N](#) [M39030/3-03N](#) [M3933/25-29N](#) [M3933/25-36N](#) [6500-7071-046](#) [6501-1071-002](#) [M83723/72W24576](#) [M83723/72W2457N](#) [6769](#) [CX050L2AQ](#) [7002-1541-010](#) [7003-1572-002](#) [7004-1512-000](#) [7009-1511-004](#) [7010-1511-000](#) [7029-1511-060](#) [7101-1541-010](#) [7101-1571-002](#) [7105-1521-002](#) [7145-1521-002](#) [7209-1511-011](#) [7210-1511-012](#) [7210-1511-015](#) [7210-1511-019](#) [7210-1511-040](#) [7225-1512-050](#) [7242-1511-000](#) [73137-5015](#) [73251-0111](#) [73251-0672](#) [73276-1501](#) [73366-0013](#) [73404-2300](#) [73413-6080](#) [734151610](#) [73415-5721](#)