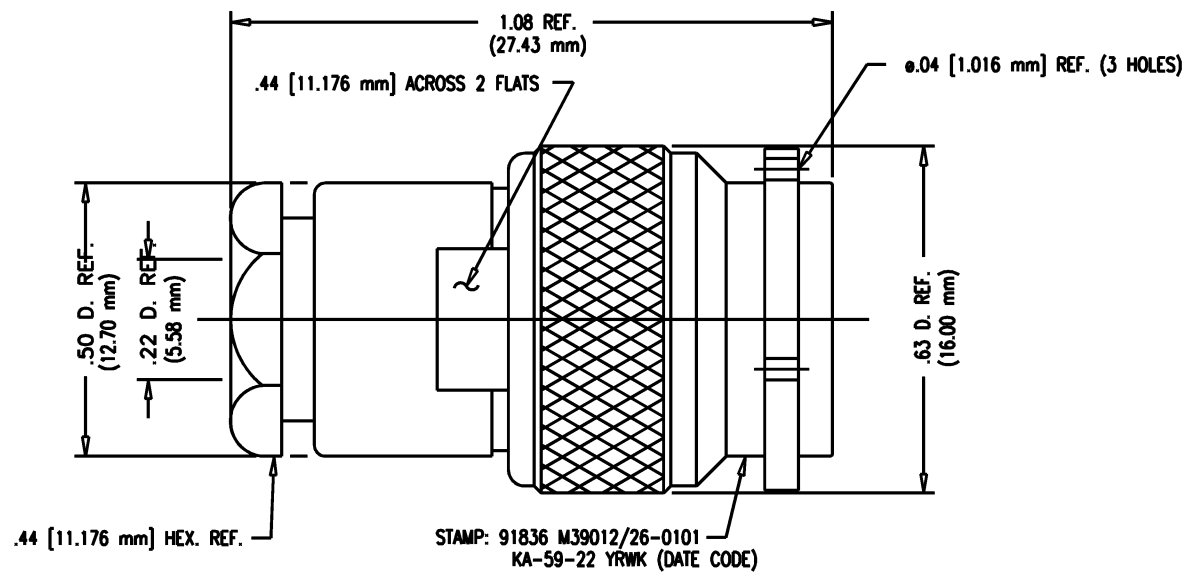


DASH NO.	M CODE	MADE FROM
----------	--------	-----------

GSD

M39012/26-0101

REVISIONS	
ISSUE	CHANGES
13	CN 32498 C KH 09/21/90
14	CN 38289 C REDRAWN TML 05/10/01
15	CN 38846 E BDH 05/09/03
16	CN 39708 C PMC 11/20/06
17	CN 39744 C HVN 01/02/07



NOTES:

- FOR USE RG-58, 142, 223, & 400/U CABLE.
- FOR CABLING INSTRUCTIONS SEE 3-70.
- INTERFACE PER MIL-STD-348, FIG. 313-1.
- MATERIALS:**
 INSULATORS: TEFLON, ASTM-D4894
 GASKETS: SIL. RUB., A-A-59588
 C-RING: PHOS. BRONZE, ASTM-B135
 OUTER CONTACT: BER. COP., ASTM-B196
 ALL OTHER PARTS: BRASS, ASTM-B16
- FINISHES:**
 CENTER CONTACT: HARD GOLD PLATE PER ASTM-B488
 ALL OTHER METAL PARTS: SILVER PLATE PER ASTM-B700
- ELECTRICAL CHARACTERISTICS:**
 NOMINAL IMPEDANCE: 50 OHMS
 VOLTAGE RATING: 500 VRMS
 FREQUENCY RANGE: DC TO 11 GHz

KA-59-22 SD

SCALE 4:1

APPROX SURFACE AREA

KA-59-22

USED ON

REF:

PLUG, TNC

DRAWN JHP DATE 03/21/77

DESIGN DATE

APPR. SAJ DATE 04/14/71



ROCK HILL, SOUTH CAROLINA 29730

GSD

M39012/26-0101

X-ON Electronics

Largest Supplier of Electrical and Electronic Components

Click to view similar products for [RF Connectors / Coaxial Connectors](#) category:

Click to view products by [Winchester](#) manufacturer:

Other Similar products are found below :

[R125315120](#) [8915-1511-000](#) [89674-0827](#) [5916-1103-603](#) [0106-001-000](#) [6-0001-3](#) [6001-7071-019](#) [6002-7051-003](#) [6002-7551-202](#) [6059674-1](#) [619550-1](#) [630059-000](#) [M39012/25-0021](#) [M39012/79-3008](#) [M39030/3-01N](#) [M39030/3-03N](#) [M3933/25-29N](#) [M3933/25-36N](#) [6500-7071-046](#) [6501-1071-002](#) [M83723/72W24576](#) [M83723/72W2457N](#) [6769](#) [CX050L2AQ](#) [7002-1541-010](#) [7003-1572-002](#) [7004-1512-000](#) [7009-1511-004](#) [7010-1511-000](#) [7029-1511-060](#) [7101-1541-010](#) [7101-1571-002](#) [7105-1521-002](#) [7145-1521-002](#) [7209-1511-011](#) [7210-1511-012](#) [7210-1511-015](#) [7210-1511-019](#) [7210-1511-040](#) [7225-1512-050](#) [7242-1511-000](#) [73137-5015](#) [73251-0111](#) [73251-0672](#) [73276-1501](#) [73366-0013](#) [73404-2300](#) [73413-6080](#) [734151610](#) [73415-5721](#)