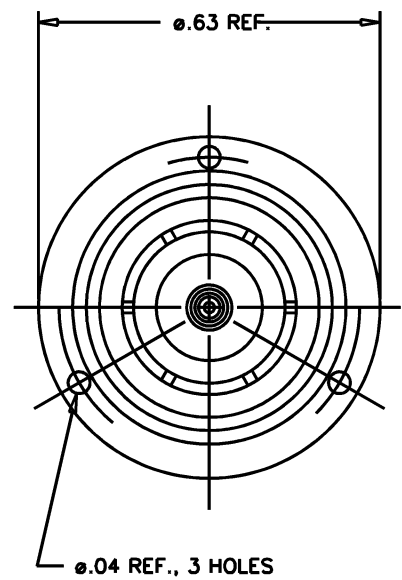
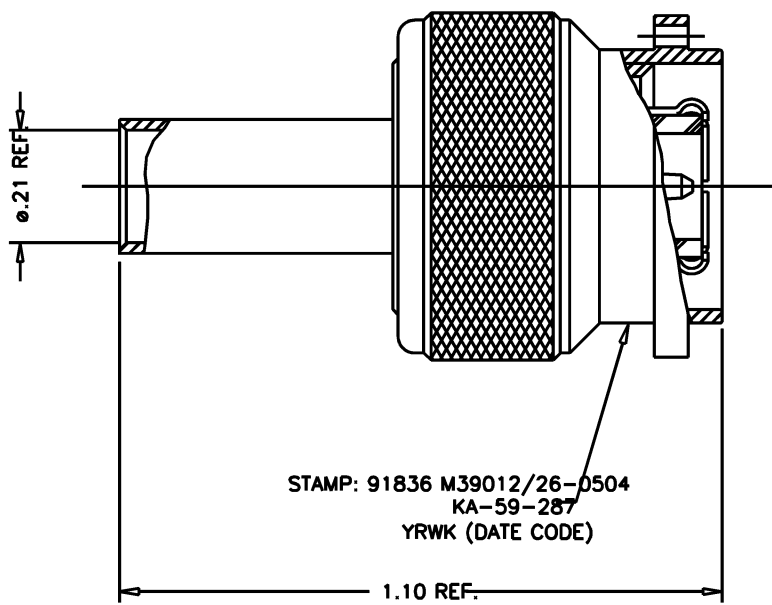


DASH NO.	M CODE	MADE FROM
----------	--------	-----------

GSD



M39012/26-0504 (SHEET 1 OF 2)

REVISIONS	
ISSUE	CHANGES
0	ER RESTRICTED USAGE LI 09/27/73
1	ER 12772 RESTRICTED USAGE LI 07/18/74
2	CN 15977 A GA 04/15/76
3	CN 21656 C HELEN 02/23/81
4	CN 25533 D CT 12/15/83
5	CN 27833 A SD 03/03/86
6	CN 32301 A LNM 06/19/90
7	CN 38728 E BDH 01/06/03
8	CN 39813 C PMC 2/27/07

- NOTES:
- FOR USE WITH RG-58, 58A, 58C, 141, & 141A/U CABLES.
 - FOR CRIMPING USE CRIMP DIE KTH-2001.
 - FOR CABLING INSTRUCTIONS SEE CP-465.
 - CENTER CONTACT TO HAVE ONE YELLOW AND ONE RED BAND
 - MATERIALS:
OUTER CONTACT: BER. COP., ASTM-B-194
INSULATOR: TEFLON, ASTM-D-4894
GASKET: SILICONE RUBBER, ZZ-R-765
C-RING: PHOS. BRONZE, ASTM-B-

SCALE	4:1
APPROX SURFACE AREA	KA-59-287
USED ON	
REF:	
PLUG, TNC	
DRAWN	JL 08/24/73
DESIGN	LI 08/26/74
APPR.	DATE

KINGS
ELECTRONICS CO., INC.
ROCK HILL, SOUTH CAROLINA 29730

M39012/26-0504
(SHEET 1 OF 2)

GSD

X-ON Electronics

Largest Supplier of Electrical and Electronic Components

Click to view similar products for [RF Connectors / Coaxial Connectors](#) category:

Click to view products by [Winchester](#) manufacturer:

Other Similar products are found below :

[R125315120](#) [8915-1511-000](#) [89674-0827](#) [5916-1103-603](#) [0106-001-000](#) [6-0001-3](#) [6001-7071-019](#) [6002-7051-003](#) [6002-7551-202](#) [6059674-1](#) [619550-1](#) [630059-000](#) [M39012/25-0021](#) [M39012/79-3008](#) [M39030/3-01N](#) [M39030/3-03N](#) [M3933/25-29N](#) [M3933/25-36N](#) [6500-7071-046](#) [6501-1071-002](#) [M83723/72W24576](#) [M83723/72W2457N](#) [6769](#) [CX050L2AQ](#) [7002-1541-010](#) [7003-1572-002](#) [7004-1512-000](#) [7009-1511-004](#) [7010-1511-000](#) [7029-1511-060](#) [7101-1541-010](#) [7101-1571-002](#) [7105-1521-002](#) [7145-1521-002](#) [7209-1511-011](#) [7210-1511-012](#) [7210-1511-015](#) [7210-1511-019](#) [7210-1511-040](#) [7225-1512-050](#) [7242-1511-000](#) [73137-5015](#) [73251-0111](#) [73251-0672](#) [73276-1501](#) [73366-0013](#) [73404-2300](#) [73413-6080](#) [734151610](#) [73415-5721](#)