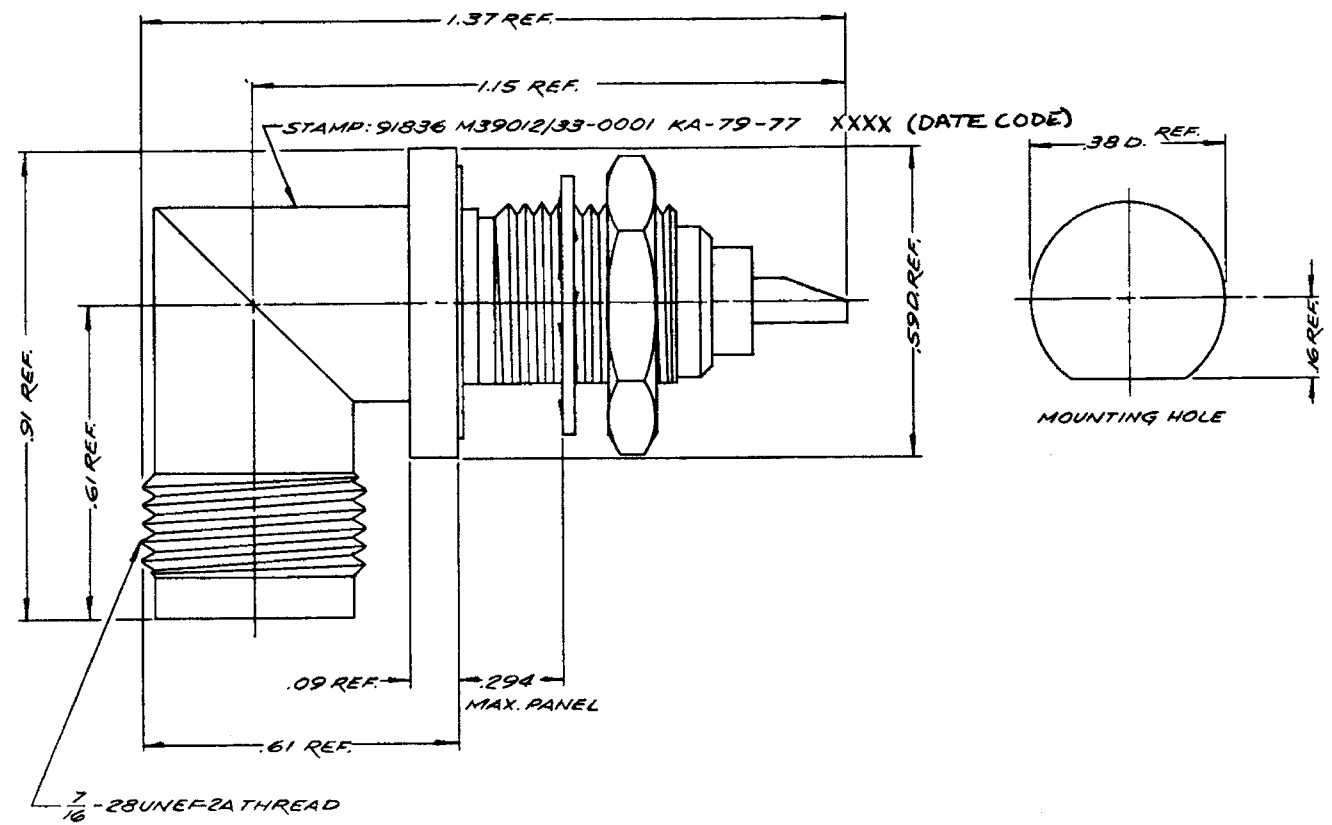


DASH NO.	DESCRIPTION	MADE FROM
----------	-------------	-----------

REVISIONS	
ISSUE	CHANGES
2	CN 2316B E MD 29 MAR 82
3	CN 3230Z A LNM 21 JUN 90

M39012/33-0001



KA-79-77	
USED ON:	
REP:	
FINISH:	
SPEC:	
MATL:	
SPEC:	
TNC RIGHT ANGLE BULKHEAD RECEPTACLE	
DRAWN 11E	DATE 4 SEP 73
APPR. LI	DATE 5 SEP 73
KINGS ELECTRONICS 40 MARBLEDALE ROAD TUCKAHOE, N. Y. 10707	
M39012/33-0001	

**UNLESS OTHERWISE SPECIFIED:**

- |  |   |
|--|---|
| <p>1. TOLERANCES: FRACTIONS &amp; 2 PLACE DECIMALS ± .010<br/>3 PLACE DECIMALS ± .004<br/>T. I. R. CONCENTRICITY OF ANY 2 DIAMETERS MAY NOT EXCEED HALF THE SUM OF THEIR TOLERANCES.</p> | <p>2. REMOVE ALL BURRS, BREAK SHARP EDGES .005 MAX.<br/>3. NO FILLETS PERMITTED.<br/>4. SURFACE ROUGHNESS 63 MICROINCHES RMS MAX.<br/>5. ALL DIMENSIONS PRIOR TO PLATING.</p> |
|--|---|

ITEM	REQ'D	DESCRIPTION	PART NO.

SD

## X-ON Electronics

Largest Supplier of Electrical and Electronic Components

*Click to view similar products for [RF Connectors / Coaxial Connectors](#) category:*

*Click to view products by [Winchester](#) manufacturer:*

Other Similar products are found below :

[R125315120](#) [8915-1511-000](#) [89674-0827](#) [5916-1103-603](#) [0106-001-000](#) [6-0001-3](#) [6001-7071-019](#) [6002-7051-003](#) [6002-7551-202](#) [6059674-1](#) [619550-1](#) [630059-000](#) [M39012/25-0021](#) [M39012/79-3008](#) [M39030/3-01N](#) [M39030/3-03N](#) [M3933/25-29N](#) [M3933/25-36N](#) [6500-7071-046](#) [6501-1071-002](#) [M83723/72W24576](#) [M83723/72W2457N](#) [6769](#) [CX050L2AQ](#) [7002-1541-010](#) [7003-1572-002](#) [7004-1512-000](#) [7009-1511-004](#) [7010-1511-000](#) [7029-1511-060](#) [7101-1541-010](#) [7101-1571-002](#) [7105-1521-002](#) [7145-1521-002](#) [7209-1511-011](#) [7210-1511-012](#) [7210-1511-015](#) [7210-1511-019](#) [7210-1511-040](#) [7225-1512-050](#) [7242-1511-000](#) [73137-5015](#) [73251-0111](#) [73251-0672](#) [73276-1501](#) [73366-0013](#) [73404-2300](#) [73413-6080](#) [734151610](#) [73415-5721](#)