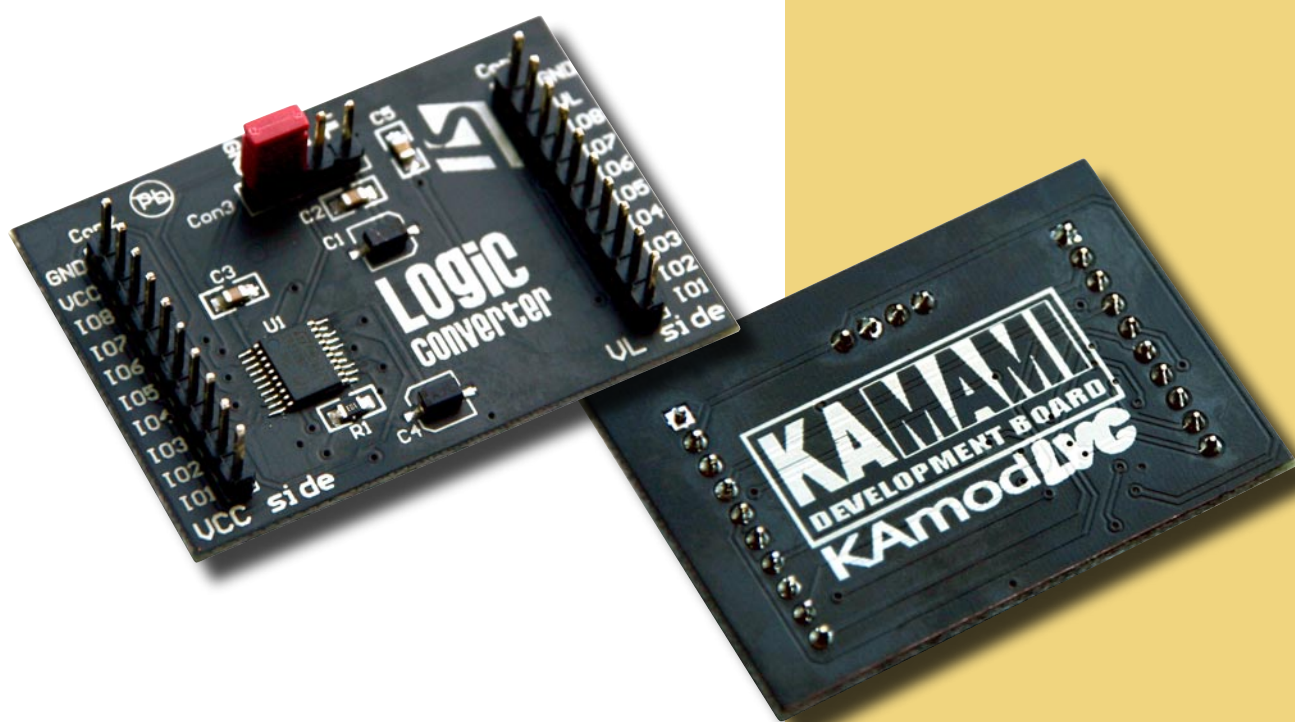


8-bitowy dwukierunkowy konwerter poziomów napięć



*Moduł KAmoDLVC umożliwia łączenie
dwóch systemów cyfrowych pracujących
z różnymi napięciami zasilającymi
(w zakresie 1,8...5,5 V).*

Wprowadzenie

Moduł KAmoLVC, z układem ST2378, jest 8-bitowym, dwukierunkowym konwerterem poziomów napięć. Układ można wykorzystać do łączenia dwóch systemów cyfrowych pracujących z różnymi napięciami zasilającymi (od 1,8 V do 5,5 V). Wyprowadzenie OE pozwala przełączyć układ ST2378 w stan nieaktywny (w stanie tym pobór prądu jest mniejszy niż 1 μ A, wszystkie linie I/O przechodzą w stan wysokiej impedancji).

Podstawowe parametry

- ▶ Dwukierunkowa konwersja poziomów napięć, bez konieczności przełączania kierunku
- ▶ Zakres poziomów napięć zasilających:
 - $V_L = 1,71 \text{ V}$ do V_{CC}
 - $V_{CC} = 1,71 \text{ V}$ do $5,5 \text{ V}$
- ▶ Maksymalna szybkość transmisji danych: 13 Mb/s ($1,8 \text{ V} \leq V_L \leq V_{CC} \leq 5,5 \text{ V}$)
- ▶ Wyjście OE przystosowane do sterowania poziomami TTL5V
- ▶ Duża odporność na ESD
- ▶ Wbudowane zabezpieczenie przeciw przepięciowe 15kV (na liniach I/O V_{CC})

Wyposażenie standardowe

Kod	Opis
KAmoLVC	▶ Zmontowana płytka modułu



BTC Korporacja
 05-120 Legionowo
 ul. Lwowska 5
 tel.: (22) 767-36-20
 faks: (22) 767-36-33
 e-mail: biuro@kamami.pl
<http://www.kamami.pl>

Zastrzegamy prawo do wprowadzania zmian bez uprzedzenia.

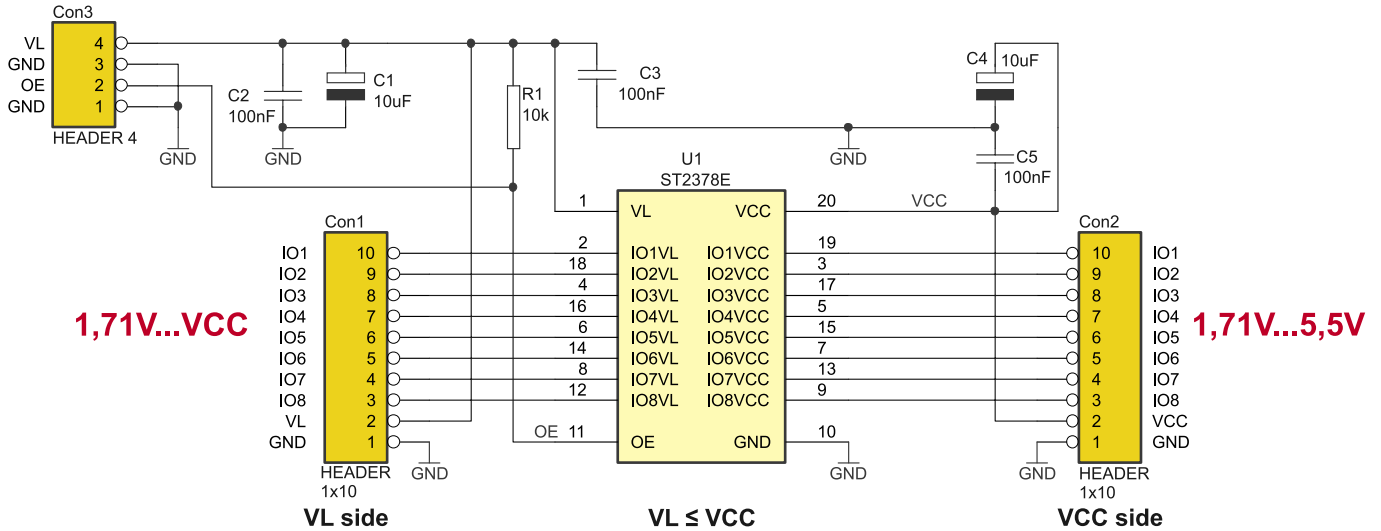
Oferowane przez nas płytki drukowane mogą się różnić od prezentowanej w dokumentacji, przy czym zmianom nie ulegają jej właściwości użytkowe.

BTC Korporacja gwarantuje zgodność produktu ze specyfikacją.

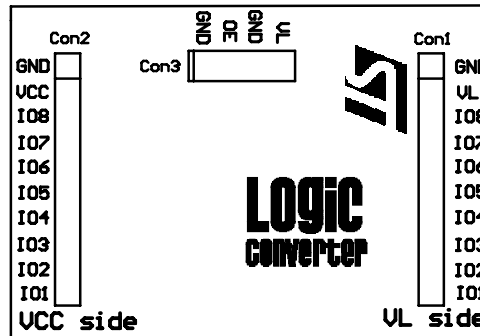
BTC Korporacja nie ponosi odpowiedzialności za jakiegokolwiek szkody powstałe bezpośrednio lub pośrednio w wyniku użycia lub nieprawidłowego działania produktu.

BTC Korporacja zastrzega sobie prawo do modyfikacji niniejszej dokumentacji bez uprzedzenia.

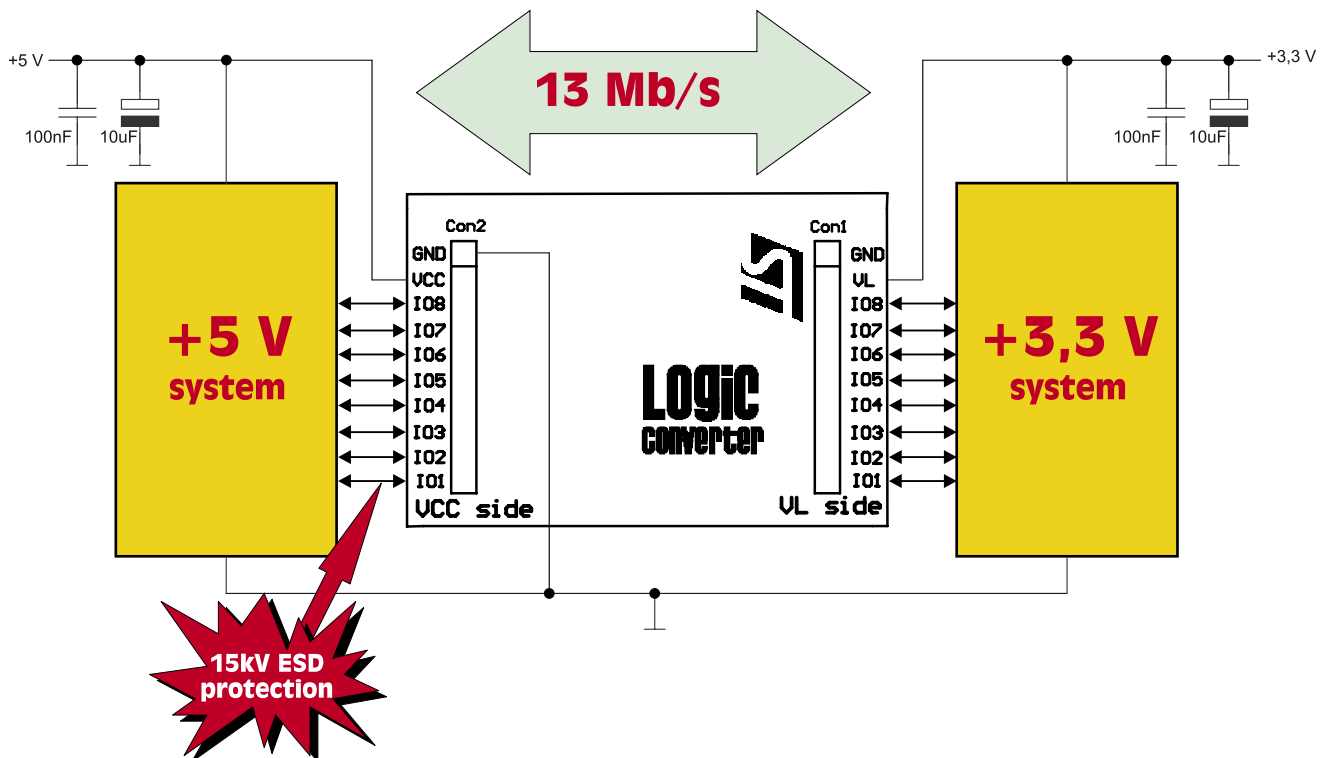
Schemat



Widok płytki drukowanej



Przykład użycia



X-ON Electronics

Largest Supplier of Electrical and Electronic Components

Click to view similar products for [Development Boards & Kits - Other Processors](#) category:

Click to view products by [Kamami](#) manufacturer:

Other Similar products are found below :

[KIT_AURIX_TC233LP_TRB](#) [EVB-MEC1418MECC](#) [SPC56XVTOP-M](#) [ADZS-BF506F-EZLITE](#) [ADZS-SADA2-BRD](#) [20-101-1252](#)
[T1023RDB-PC](#) [20-101-1267](#) [ML610Q174 REFERENCE BOARD](#) [MPC574XG-MB](#) [BSC9132QDS](#) [C29XPCIE-RDB](#) [KIT_TC1793_SK](#) [CC-](#)
[ACC-18M433](#) [P1010RDB-PB](#) [P1020RDB-PD](#) [P2020COME-DS-PB](#) [STM8S/32-D/RAIS](#) [T4240RDB-PB](#) [TRK-USB-MPC5604B](#) [TWR-](#)
[56F8200](#) [SPC58XXADPT176S](#) [MAX1464EVKIT](#) [TRK-MPC5606B](#) [RTE510Y470TGB00000R](#) [STM8128-MCKIT](#) [MAXQ622-KIT#](#)
[YRPBRL78G11](#) [SPC58EEMU](#) [QB-R5F10JGC-TB](#) [YQB-R5F11BLE-TB](#) [SPC564A70AVB176](#) [RTE5117GC0TGB00000R](#) [QB-R5F100LE-](#)
[TB](#) [YR0K50571MS000BE](#) [YQB-R5F1057A-TB](#) [QB-R5F104PJ-TB](#) [CC-ACC-ETHMX](#) [LFM34INTPQA](#) [SPC563M64A176S](#) [P1021RDB-PC](#)
[SPC58XCADPT176S](#) [RTE510MPG0TGB00000R](#) [YRPBRX71M](#) [LFMAJ04PLT](#) [KITAURIXTC234LPSTRBTOBO1](#) [OV-7604-C7-](#)
[EVALUATION-BOARD](#) [ZL3ETH](#) [NEXYS A7-100T](#) [NEXYS A7-50T FPGA TRAINER BOARD](#)