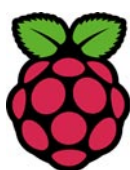
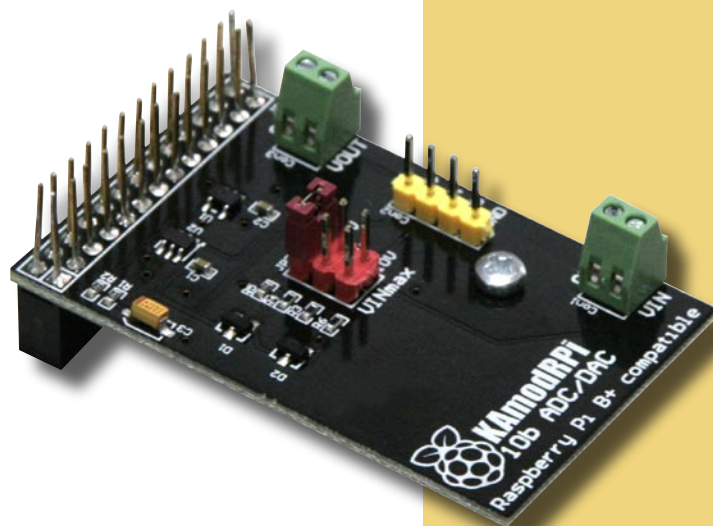


KAMAMI

KAmoRPiADC DAC

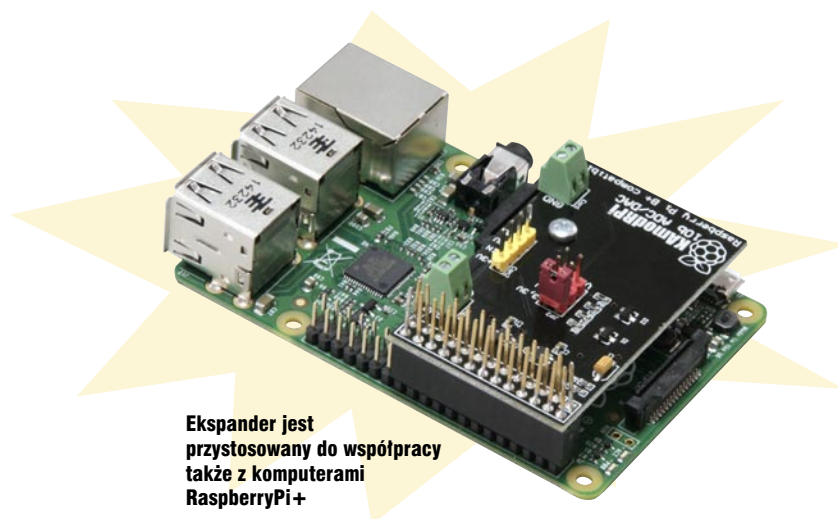
**Moduł przetwornika
A/C i C/A
dla komputerów
RaspberryPi
i RaspberryPi+**



KAmoRPiADC DAC jest ekspanderem funkcjonalnym dla komputerów RaspberryPi oraz Raspberry Pi+ zapewniającym możliwość konwersji A/C i C/A z rozdzielczością do 10 bitów.

Podstawowe cechy i parametry

- ▶ Zgodność z komputerami RaspberryPi i RaspberryPi+
- ▶ Komunikacja z system mikroprocesorowym poprzez interfejs I2C (kanał 0)
- ▶ Rozdzielczość przetwarzania A/C i C/A 10 bitów
- ▶ Przetwornik ADC z układem sample&hold MCP3021 (Microchip):
 - Częstotliwość konwersji do 22,3 kHz
 - Zakres napięcia wyjściowego 0...+3,3 V/0...+5 V/0...+10 V (w zależności od wybranego współczynnika podziału)
 - Wbudowany układ próbkująco-pamiętający (Sample & Hold)
- ▶ Przetwornik DAC z wyjściem napięciowym MCP4716 (Microchip):
 - Zakres napięcia wyjściowego 0...+3,3 V
 - Czas ustalania napięcia na wyjściu 6 μ s
 - Wbudowana pamięć EEPROM dla rejestru danych i konfiguracji
- ▶ Przedłużone złącze I/O komputera RPi
- ▶ Zakres napięć pracy 3,3...5,5 VDC



Ekspander jest przystosowany do współpracy także z komputerami RaspberryPi+

Wyposażenie standardowe

Kod	Opis
KAmoDRPiADC DAC	▶ Zmontowana i uruchomiona płytka



btc

BTC Korporacja
 05-120 Legionowo
 ul. Lwowska 5
 tel.: (22) 767-36-20
 faks: (22) 767-36-33
 e-mail: biuro@kamami.pl
<http://www.kamami.pl>

Zastrzegamy prawo do wprowadzania zmian bez uprzedzenia.

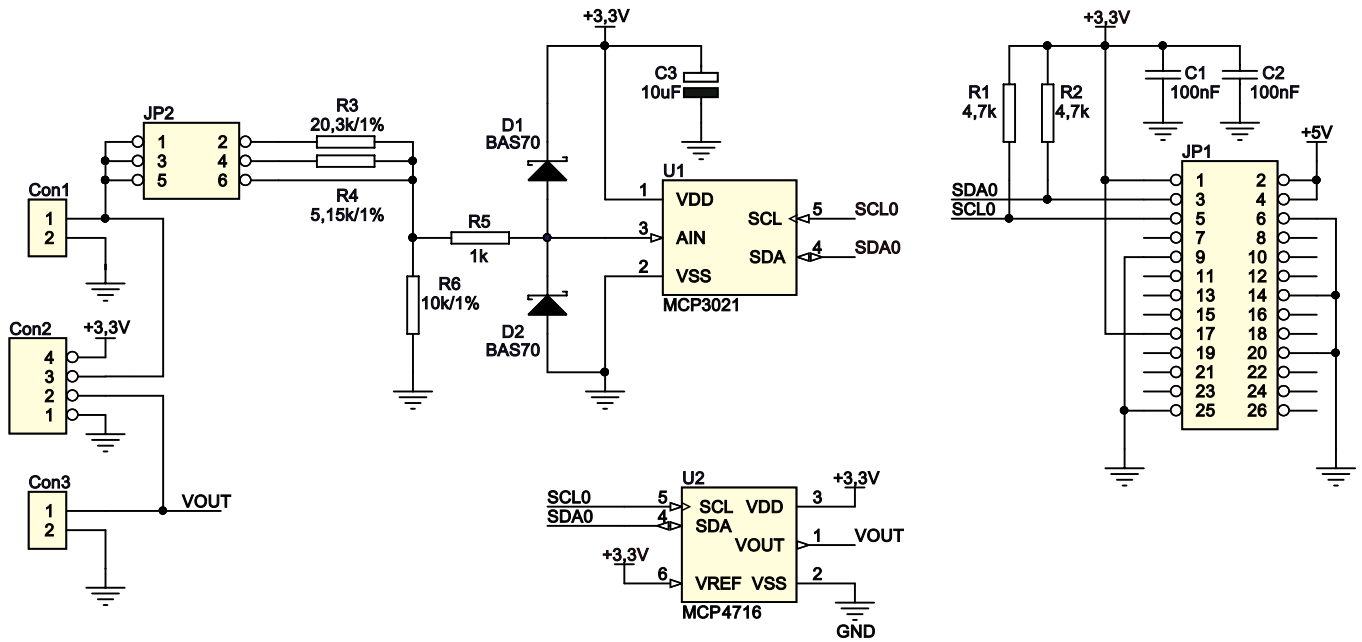
Oferowane przez nas płytki drukowane mogą się różnić od prezentowanej w dokumentacji, przy czym zmianom nie ulegają jej właściwości użytkowe.

BTC Korporacja gwarantuje zgodność produktu ze specyfikacją.

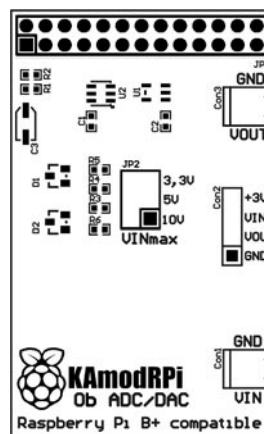
BTC Korporacja nie ponosi odpowiedzialności za jakiegokolwiek szkody powstałe bezpośrednio lub pośrednio w wyniku użycia lub nieprawidłowego działania produktu.

BTC Korporacja zastrzega sobie prawo do modyfikacji niniejszej dokumentacji bez uprzedzenia.

Schemat

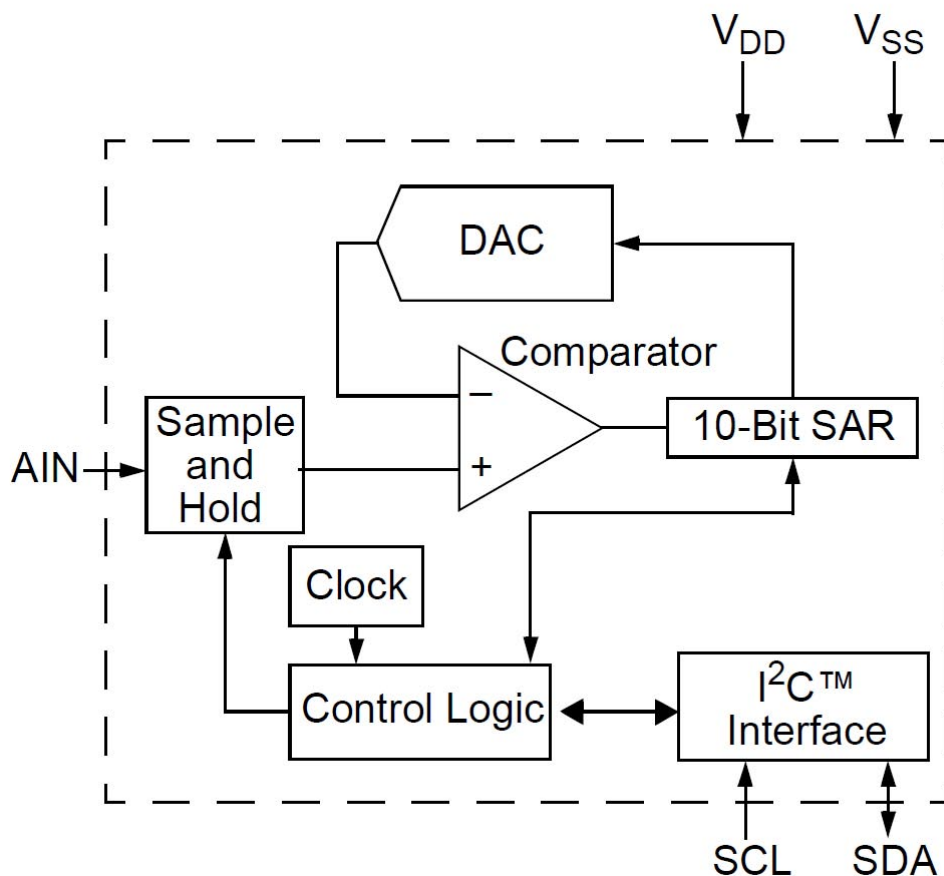


Widok płytki drukowanej



Przetwornik ADC (A/C)

W ekspanderze zastosowano jednokładowy przetwornik A/C firmy Microchip MCP3021, który komunikuje się z mikroprocesorem za pomocą interfejsu I2C. Schemat blokowy tego układu pokazano na rysunku poniżej.



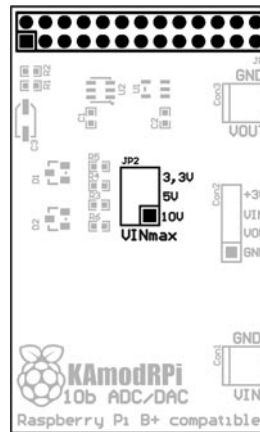
Użyto układu w wersji A5T, którego trzy najmłodsze bity adresowe A2/A1/A0 mają wartości 101, dając wynikowy adres układu na magistrali I2C: 1001101. Linie wykorzystywane do komunikacji przetwornika A/C z mikroprocesorem zestawiono w tabeli poniżej.

Linia	Funkcja	Numer styku złącza GPIO	Uwagi
GPIO2	SDA	3	Linie podciągnięte do +3,3 V rezystorami 4,7 kΩ
GPIO3	SCL	5	

Napięcie mierzone w kanale ADC należy przyłożyć (zachowując prawidłową polaryzację!) do styków CON1 lub styków Con2 opisanych na płytce jako VIN i GND.

Wybór zakresu pomiarowego A/C

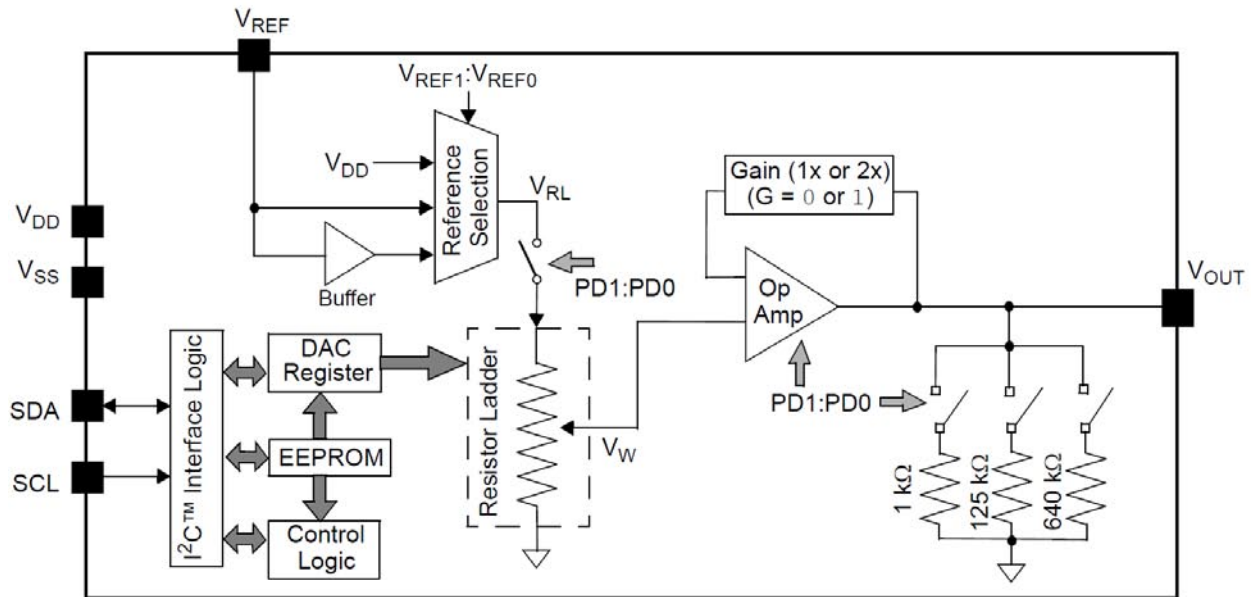
Ekspander wyposażono w prosty selektor zakresu pomiarowego w torze A/C, który umożliwia pomiar napięć o maksymalnym napięciu do 10 V. Do wyboru zakresu pomiarowego służy złącze JP2 (pokazane na rysunku poniżej), w tabeli zestawiono zakresy i odpowiadające im położenia jumbpera na stykach JP2.



Położenie jumbpera	Zwarte styki	Zakres napięcia wejściowego
<p>JP2 3, 3U 5U 10U UINmax</p>	5-6	0...3,3V
<p>JP2 3, 3U 5U 10U UINmax</p>	3-4	0...5V
<p>JP2 3, 3U 5U 10U UINmax</p>	1-2	0...10V

Przetwornik DAC (C/A)

W ekspanderze zastosowano jednocukłowy przetwornik C/A firmy Microchip MCP4716, który komunikuje się z mikroprocesorem za pomocą interfejsu I2C. Jego schemat blokowy pokazano na rysunku poniżej.

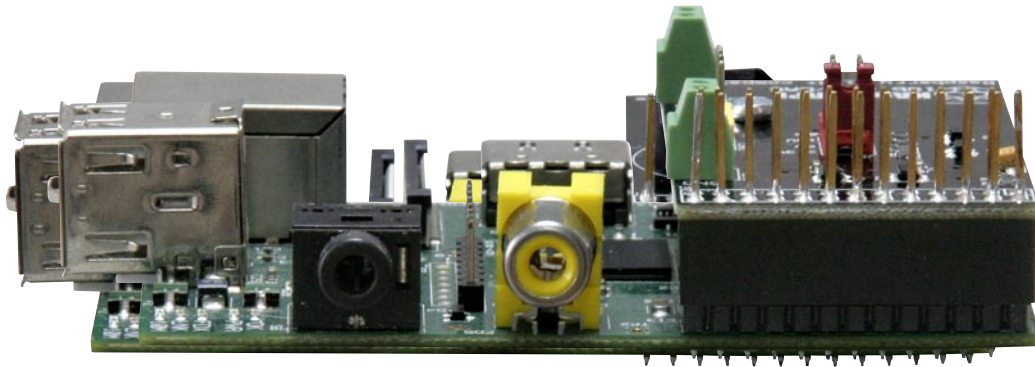


Użyto układu w wersji A0T, którego adres na magistrali I2C ma wartość 1100000. Linie wykorzystywane do komunikacji przetwornika C/A z mikroprocesorem zestawiono w tabeli poniżej.

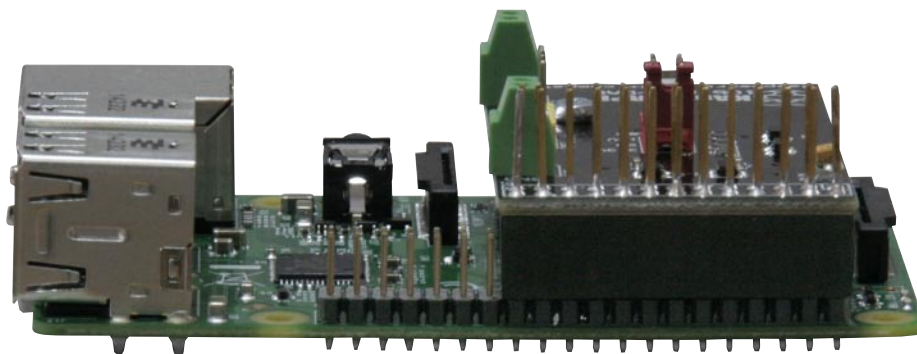
Linia	Funkcja	Numer styku złącza GPIO	Uwagi
GPIO2	SDA	3	Linie podciągnięte do +3,3 V rezystorami 4,7 kΩ
GPIO3	SCL	5	

Napięcie wyjściowe jest dostępne na złączu Con3 oraz stykach Con2 opisanych jako VOU i GND.

Instalacja ekspandera na złączu komputera RaspberryPi



Instalacja ekspandera na złączu komputera RaspberryPi+



X-ON Electronics

Largest Supplier of Electrical and Electronic Components

Click to view similar products for [Development Boards & Kits - Other Processors](#) category:

Click to view products by [Kamami](#) manufacturer:

Other Similar products are found below :

[KIT_AURIX_TC233LP_TRB](#) [EVB-MEC1418MECC](#) [SPC56XVTOP-M](#) [ADZS-BF506F-EZLITE](#) [ADZS-SADA2-BRD](#) [20-101-1252](#)
[T1023RDB-PC](#) [20-101-1267](#) [T1042D4RDB-PA](#) [ML610Q174](#) [REFERENCE BOARD](#) [MPC574XG-MB](#) [BSC9132QDS](#) [C29XPCIE-RDB](#)
[KIT_TC1793_SK](#) [CC-ACC-18M433](#) [P1010RDB-PB](#) [P1020RDB-PD](#) [P2020COME-DS-PB](#) [STM8S/32-D/RAIS](#) [T4240RDB-PB](#) [TRK-USB-](#)
[MPC5604B](#) [TWR-56F8200](#) [CY3674](#) [SPC58XXADPT176S](#) [MAX1464EVKIT](#) [TRK-MPC5606B](#) [RTE510Y470TGB00000R](#) [STM8128-](#)
[MCKIT](#) [MAXQ622-KIT#](#) [YRPBRL78G11](#) [SPC58EEMU](#) [QB-R5F10JGC-TB](#) [YQB-R5F11BLE-TB](#) [SPC564A70AVB176](#)
[RTE5117GC0TGB00000R](#) [QB-R5F100LE-TB](#) [YR0K50571MS000BE](#) [YQB-R5F1057A-TB](#) [QB-R5F104PJ-TB](#) [CC-ACC-ETHMX](#)
[LFM34INTPQA](#) [SPC563M64A176S](#) [Y-BLDC-SK-RL78F14](#) [P1021RDB-PC](#) [SPC58XCADPT176S](#) [RTE510MPG0TGB00000R](#)
[YRPBRX71M](#) [LFMAJ04PLT](#) [KITAURIXTC234LPSTRBTOBO1](#) [OV-7604-C7-EVALUATION-BOARD](#)