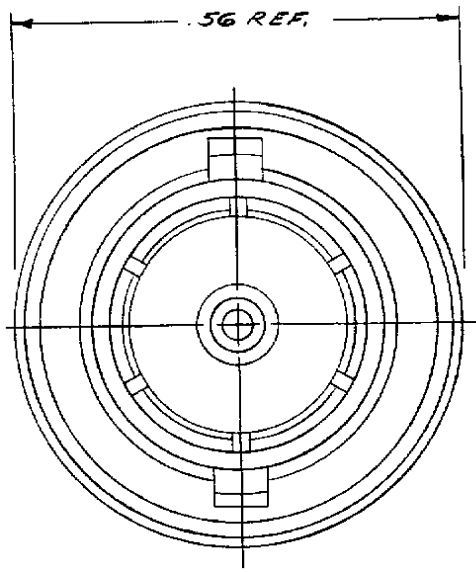
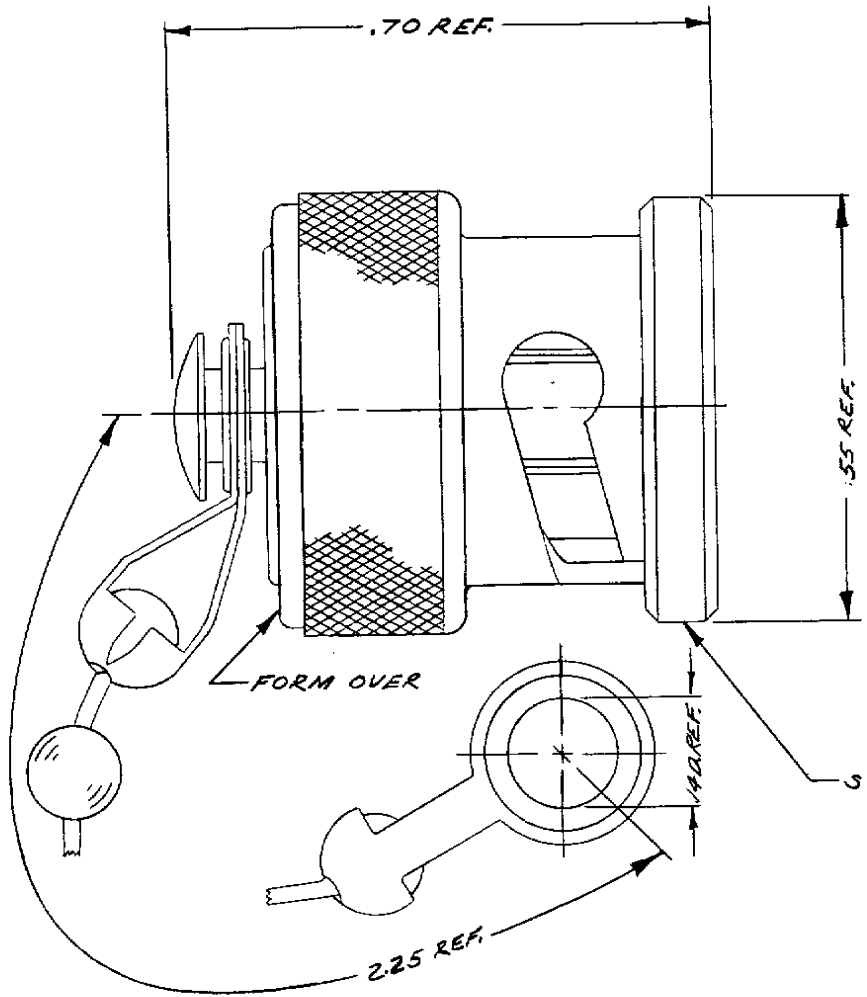


M39012/25-0016

REVISIONS	
ISSUE	CHANGES
3	CN 23169 E JEP 30 APR 82
4	CN 29687 C EAJ 10MAR 88
5	CN 32297 A LNTA 18JUN 90



STAMP: 91836  
M39012/25-0016 KC-89-93 XXXX  
DATE CODE

KC-89-93

REP:	SUPERSEDES CW-159/U
FINISH	
SPEC.	
MATL.	
SPEC.	
SHORTING PLUG AND CHAIN	
DRAWN L.R.	DATE 20-4-70
APPN. PAM	DATE 21 Sept 70

KINGS ELECTRONICS  
40 MARLBOROUGH ROAD  
TUCKAHOE, N. Y. 10707

UNLESS OTHERWISE SPECIFIED:

1. TOLERANCES: FRACTIONS & 2 PLACE DECIMALS ± .010  
3 PLACE DECIMALS ± .004 ANGLES ± 0° 30'
2. REMOVE ALL BURRS. BREAK SHARP EDGES .005 MAX.
3. NO FILLETS PERMITTED.
4. SURFACE ROUGHNESS 63 MICRONS RMS MAX.
5. ALL DIMENSIONS PRIOR TO PLATING.

ITEM	REQ'D	DESCRIPTION	DRAWING NO.
			M39012/25-0016

SD

## X-ON Electronics

Largest Supplier of Electrical and Electronic Components

*Click to view similar products for [RF Connectors / Coaxial Connectors](#) category:*

*Click to view products by [Winchester](#) manufacturer:*

Other Similar products are found below :

[R125315120](#) [8915-1511-000](#) [89674-0827](#) [5916-1103-603](#) [0106-001-000](#) [6-0001-3](#) [6001-7071-019](#) [6002-7051-003](#) [6002-7551-202](#) [6059674-1](#) [619550-1](#) [630059-000](#) [M39012/25-0021](#) [M39012/79-3008](#) [M39030/3-01N](#) [M39030/3-03N](#) [M3933/25-29N](#) [M3933/25-36N](#) [6500-7071-046](#) [6501-1071-002](#) [M83723/72W24576](#) [M83723/72W2457N](#) [6769](#) [CX050L2AQ](#) [7002-1541-010](#) [7003-1572-002](#) [7004-1512-000](#) [7009-1511-004](#) [7010-1511-000](#) [7029-1511-060](#) [7101-1541-010](#) [7101-1571-002](#) [7105-1521-002](#) [7145-1521-002](#) [7209-1511-011](#) [7210-1511-012](#) [7210-1511-015](#) [7210-1511-019](#) [7210-1511-040](#) [7225-1512-050](#) [7242-1511-000](#) [73137-5015](#) [73251-0111](#) [73251-0672](#) [73276-1501](#) [73366-0013](#) [73404-2300](#) [73413-6080](#) [734151610](#) [73415-5721](#)