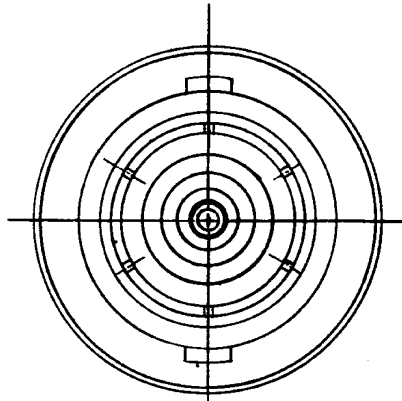
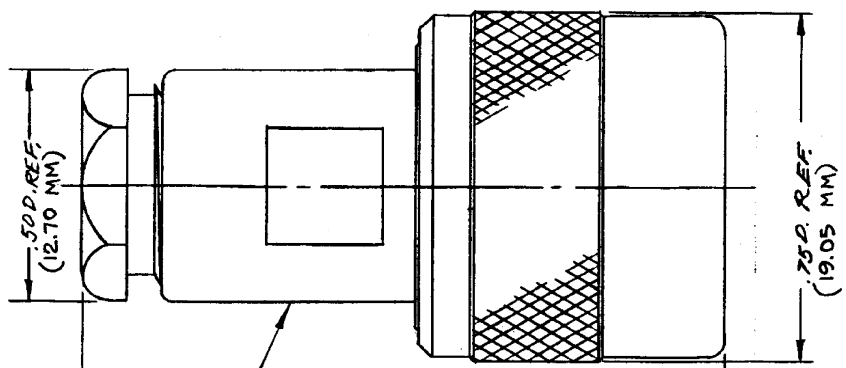


S-D

M39012/15-0002

S-D



STAMP:
91836 M39012/15-0002, KD-59-130 XXXX

.134 REF.
(34.03 MM)

DATE CODE

NOTES:
FOR USE WITH RG 55, 58 & 223/U CABLE GROUPS.

REVISIONS	
ISSUE	CHANGES
3	CN 23168 E GJG 25 MAR 82
4	CN 32256 A LNM 5 JUN 90
5	CN 38757 E BDH 22 JAN 03

KD-59-130	
REF SUPERSEDES UG 709 B/U	
FINISH	
SPEC.	
MATL.	
SPEC.	
C PLUG	
DRAWN CRS	DATE 13 APR 70
APPR.	DATE
KINGS ELECTRONICS 40 MARBLEDALE ROAD TUCKAHOE, N. Y. 10707	
M39012/15-0002	

UNLESS OTHERWISE SPECIFIED:

1. TOLERANCES: FRACTIONS & 2 PLACE DECIMALS ± .010
3 PLACE DECIMALS ± .004 ANGLES ± 0° 30'
2. REMOVE ALL BURRS, BREAK SHARP EDGES .005 MAX.
3. NO FILLETS PERMITTED.
4. SURFACE ROUGHNESS 63 MICROINCHES RMS MAX.
5. ALL DIMENSIONS PRIOR TO PLATING.

ITEM	REQ'D	DESCRIPTION	DRAWING NO.

S-D

X-ON Electronics

Largest Supplier of Electrical and Electronic Components

Click to view similar products for [RF Connectors / Coaxial Connectors](#) category:

Click to view products by [Winchester](#) manufacturer:

Other Similar products are found below :

[R125315120](#) [8915-1511-000](#) [89674-0827](#) [5916-1103-603](#) [0106-001-000](#) [6-0001-3](#) [6001-7071-019](#) [6002-7051-003](#) [6002-7551-202](#) [6059674-1](#) [619550-1](#) [630059-000](#) [M39012/25-0021](#) [M39012/79-3008](#) [M39030/3-01N](#) [M39030/3-03N](#) [M3933/25-29N](#) [M3933/25-36N](#) [6500-7071-046](#) [6501-1071-002](#) [M83723/72W24576](#) [M83723/72W2457N](#) [6769](#) [CX050L2AQ](#) [7002-1541-010](#) [7003-1572-002](#) [7004-1512-000](#) [7009-1511-004](#) [7010-1511-000](#) [7029-1511-060](#) [7101-1541-010](#) [7101-1571-002](#) [7105-1521-002](#) [7145-1521-002](#) [7209-1511-011](#) [7210-1511-012](#) [7210-1511-015](#) [7210-1511-019](#) [7210-1511-040](#) [7225-1512-050](#) [7242-1511-000](#) [73137-5015](#) [73251-0111](#) [73251-0672](#) [73276-1501](#) [73366-0013](#) [73404-2300](#) [73413-6080](#) [734151610](#) [73415-5721](#)