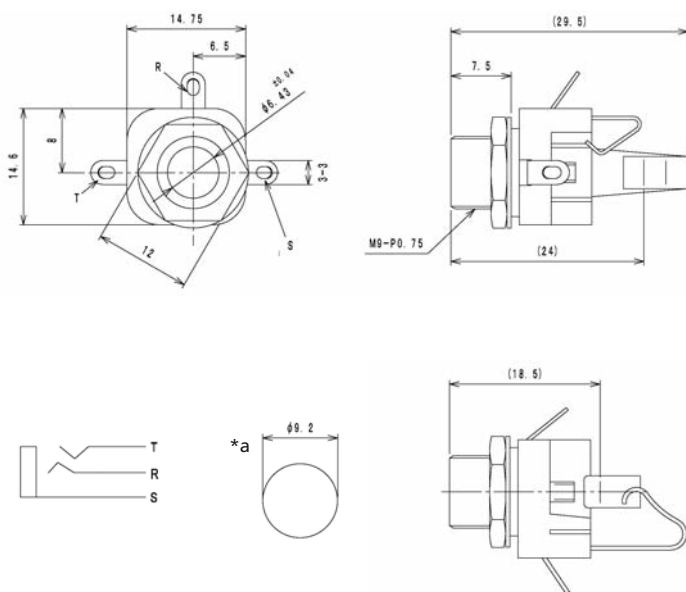


Klinkensteckverbinder nach JIS C 6560, 6,35 mm
Jack connectors according to JIS C 6560, 6.35 mm
Connecteurs jack suivant JIS C 6560, 6,35 mm



*a Einbauöffnung
port
ouverture d'emplacement

Bestellbezeichnung Designation Désignation	Polzahl Poles Pôles	Verpackungseinheit Package unit Unité d'emballage
KLB 3	3	100

Verpackung: lose im Karton oder Kunststoffbeutel
Packaging: in bulk in a cardboard box or a plastic bag
Emballage: en vrac dans un carton ou sachet en plastique

KLB 3

Klinkeneinbaukupplung nach JIS C 6560 JC63J3A, 6,35 mm,
3-polig/stereo, mit Lötäugen, für Rückseitenmontage

- 1. Temperaturbereich** -20 °C/+70 °C
- 2. Werkstoffe**
Kontaktträger PC, V2 nach UL 94
Kontaktbuchse CuZn-vernickelt
Lötanschluss Cu-Legierung, vernickelt
Unterlegscheibe Stahl, vernickelt
Mutter Stahl, vernickelt
- 3. Mechanische Daten**
Steckkraft 5–30 N
Ziehkraft 5–30 N
Steckzyklen ≥ 5000
Kontaktierung mit Klinkensteckern KLS 3, KLS 33
- 4. Elektrische Daten**
Durchgangswiderstand ≤ 50 mΩ
Bemessungsstrom 2 A
Bemessungsspannung 34 V AC/DC
Prüfspannung 500 V/60 s
Isolationswiderstand ≥ 100 MΩ

KLB 3

Jack chassis socket acc. to JIS C 6560 JC63J3A, 6,35 mm,
3 poles/stereo, with solder eyes, for back side mounting

- 1. Temperature range** -20 °C/+70 °C
- 2. Materials**
Insulating body PC, V2 according to UL 94
Contact bush CuZn, nickeled
Solder terminal Cu alloy, nickeled
Washer steel, nickeled
Nut steel, nickeled
- 3. Mechanical data**
Insertion force 5–30 N
Withdrawal force 5–30 N
Mating cycles ≥ 5000
Mating with jack plugs KLS 3, KLS 33
- 4. Electrical data**
Contact resistance ≤ 50 mΩ
Rated current 2 A
Rated voltage 34 V AC/DC
Test voltage 500 V/60 s
Insulation resistance ≥ 100 MΩ

KLB 3

Embase femelle jack suivant JIS C 6560 JC63J3A, 6,35 mm,
3 pôles/stéréo, avec cosses à souder, pour montage par
derrière

- 1. Température d'utilisation** -20 °C/+70 °C
- 2. Matériaux**
Corps isolant PC, V2 suivant UL 94
Douille de contact CuZn, nickelé
Contact à souder Cu alliage, nickelé
Rondelle acier, nickelé
Écrou acier, nickelé
- 3. Caractéristiques mécaniques**
Force d'insertion 5–30 N
Force de séparation 5–30 N
Nombre de manœuvres ≥ 5000
Raccordement avec connecteurs mâles jack KLS 3, KLS 33
- 4. Caractéristiques électriques**
Résistance de contact ≤ 50 mΩ
Courant assigné 2 A
Tension assignée 34 V AC/DC
Tension d'essai 500 V/60 s
Résistance d'isolement ≥ 100 MΩ

X-ON Electronics

Largest Supplier of Electrical and Electronic Components

Click to view similar products for [DC Power Connectors](#) category:

Click to view products by [Lumberg](#) manufacturer:

Other Similar products are found below :

[1600206-1](#) [163-0301-EX](#) [163-0302](#) [163-0308-EX](#) [163-0310-EX](#) [163-1061-EX](#) [163-1100-EX](#) [163-4024](#) [163-4117-EX](#) [163-4118-EX](#) [163-5005-E](#) [163-7421](#) [163-MJ22-EX](#) [171-0721-EX](#) [171-0725-EX](#) [171-3118-EX](#) [171-3210-E](#) [171-3221-EX](#) [171-3222-EX](#) [171-A1326-EX](#) [173-23507-ST-EX](#) [173-5521TIP-EX](#) [173-6330TIP-EX](#) [KLDVX-SMT-02-ATR](#) [KLDX-0201-AHT-1](#) [KLDX-0202-AHT](#) [KLDX-SMT-0202-BP](#) [KLDX-SMT-0202-BPTR](#) [163-0179-EX](#) [163-0307-E](#) [163-0309-EX](#) [163-4007-EX](#) [163-4015-EX](#) [163-4025](#) [163-4119-E](#) [163-4303-E](#) [16PJ101-EX](#) [171-0702-EX](#) [171-0722-E](#) [171-0726-EX](#) [171-2122-EX](#) [171-3216-EX](#) [171-3218-EX](#) [171-3219-EX](#) [171-3220-EX](#) [171-7391](#) [173-3413-ST-EX](#) [173-4017-ST-EX](#) [RAPCBRK](#) [K596](#)