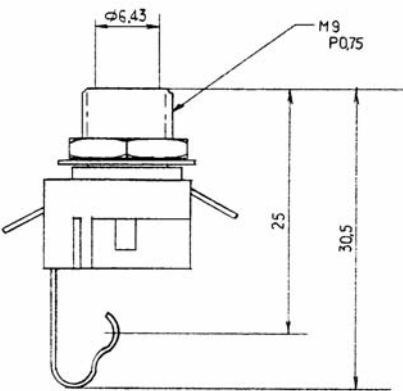
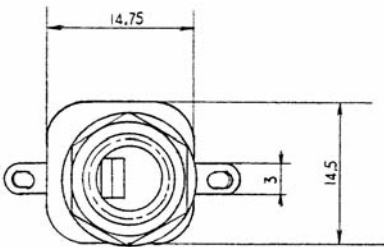


**Klinkensteckverbinder nach JIS C 6560, 6,35 mm  
Jack connectors according to JIS C 6560, 6.35 mm  
Connecteurs jack suivant JIS C 6560, 6,35 mm**



Bestellbezeichnung Designation Désignation	Polzahl Poles Pôles	Verpackungseinheit Package unit Unité d'emballage
<b>KLBM 3</b>	<b>2</b>	<b>100</b>

Verpackung: lose im Karton oder Kunststoffbeutel  
Packaging: in bulk in a cardboard box or a plastic bag  
Emballage: en vrac dans un carton ou sachet en plastique

**KLBM 3**

Klinkeneinbaukupplung nach JIS C 6560 JC63J2A, 6,35 mm,  
2 polig/mono, mit Lötäugen, für Rückseitenmontage

<b>1. Temperaturbereich</b>	-20 °C/+70 °C
<b>2. Werkstoffe</b>	
Kontaktträger	PC, V2 nach UL 94
Kontaktbuchse	CuZn, vernickelt
Kontaktfeder	CuSn/Cu-Legierung, vernickelt
Mutter	Stahl, vernickelt
Unterlegscheibe	Stahl, vernickelt
<b>3. Mechanische Daten</b>	
Steckkraft	5–40 N
Ziehkraft	5–40 N
Steckzyklen	≥ 5000
Kontaktierung mit	Klinkensteckern 1535 01, KLSM 3, KLSM 33
<b>4. Elektrische Daten</b>	
Durchgangswiderstand	≤ 30 mΩ
Bemessungsstrom	2 A
Bemessungsspannung	34 V AC/DC
Prüfspannung	250 V/60 s
Isolationswiderstand	≥ 50 MΩ

**KLBM 3**

Jack chassis socket acc. to JIS C 6560 JC63J2A, 6.35 mm,  
2 poles/mono, with solder eyes, for back side mounting

<b>1. Temperature range</b>	-20 °C/+70 °C
<b>2. Materials</b>	
Insulating body	PC, V2 according to UL 94
Contact bush	CuZn, nickeled
Contact spring	CuSn/Cu alloy, nickeled
Nut	steel, nickeled
Washer	steel, nickeled
<b>3. Mechanical data</b>	
Insertion force	5–40 N
Withdrawal force	5–40 N
Mating cycles	≥ 5000
Mating with	jack plugs 1535 01, KLSM 3, KLSM 33
<b>4. Electrical data</b>	
Contact resistance	≤ 30 mΩ
Rated current	2 A
Rated voltage	34 V AC/DC
Test voltage	250 V/60 s
Insulation resistance	≥ 50 MΩ

**KLBM 3**

Embase femelle jack suivant JIS C 6560 JC63J2A, 6,35 mm,  
2 pôles/mono, avec cosses à souder, pour montage par der-  
rière

<b>1. Température d'utilisation</b>	-20 °C/+70 °C
<b>2. Matériaux</b>	
Corps isolant	PC, V2 suivant UL 94
Douille de contact	CuZn, nickelé
Ressort de contact	CuSn/Cu alliage, nickelé
Écrou	acier, nickelé
Rondelle	acier, nickelé
<b>3. Caractéristiques mécaniques</b>	
Force d'insertion	5–40 N
Force de séparation	5–40 N
Nombre de manœuvres	≥ 5000
Raccordement avec	connecteurs mâles jack 1535 01, KLSM 3, KLSM 33
<b>4. Caractéristiques électriques</b>	
Résistance de contact	≤ 30 mΩ
Courant assigné	2 A
Tension assignée	34 V AC/DC
Tension d'essai	250 V/60 s
Résistance d'isolement	≥ 50 MΩ

## X-ON Electronics

Largest Supplier of Electrical and Electronic Components

*Click to view similar products for [DC Power Connectors](#) category:*

*Click to view products by [Lumberg](#) manufacturer:*

Other Similar products are found below :

[1600206-1](#) [163-0301-EX](#) [163-0302](#) [163-0308-EX](#) [163-0310-EX](#) [163-1061-EX](#) [163-1100-EX](#) [163-4024](#) [163-4117-EX](#) [163-4118-EX](#) [163-5005-E](#) [163-7421](#) [163-MJ22-EX](#) [171-0721-EX](#) [171-0725-EX](#) [171-3118-EX](#) [171-3210-E](#) [171-3221-EX](#) [171-3222-EX](#) [171-A1326-EX](#) [173-23507-ST-EX](#) [173-5521TIP-EX](#) [173-6330TIP-EX](#) [KLDVX-SMT-02-ATR](#) [KLDX-0201-AHT-1](#) [KLDX-0202-AHT](#) [KLDX-SMT-0202-BP](#) [KLDX-SMT-0202-BPTR](#) [163-0179-EX](#) [163-0307-E](#) [163-0309-EX](#) [163-4007-EX](#) [163-4015-EX](#) [163-4025](#) [163-4119-E](#) [163-4303-E](#) [16PJ101-EX](#) [171-0702-EX](#) [171-0722-E](#) [171-0726-EX](#) [171-2122-EX](#) [171-3216-EX](#) [171-3218-EX](#) [171-3219-EX](#) [171-3220-EX](#) [171-7391](#) [173-3413-ST-EX](#) [173-4017-ST-EX](#) [RAPCBRK](#) [K596](#)