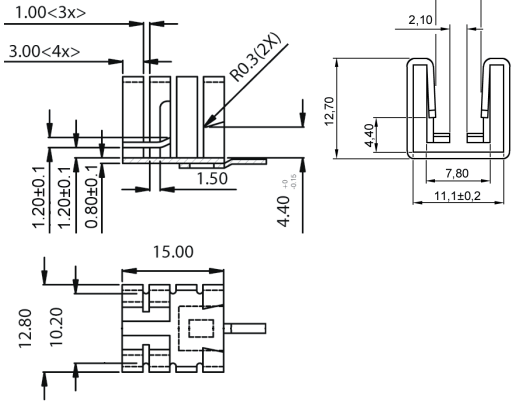
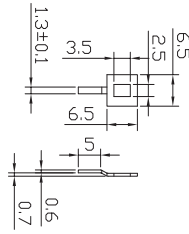


- Finger - and U-shaped heatsinks
- Attachables
- Extruded with solderpin
- Extruded standard length
- CPU heatsinks
- Profiles
- Retaining springs
- Mounting accessories
- Distance spacers
- Fans
- Technical explanation

Wärmewiderstand

Thermal resistance: 26 K/W

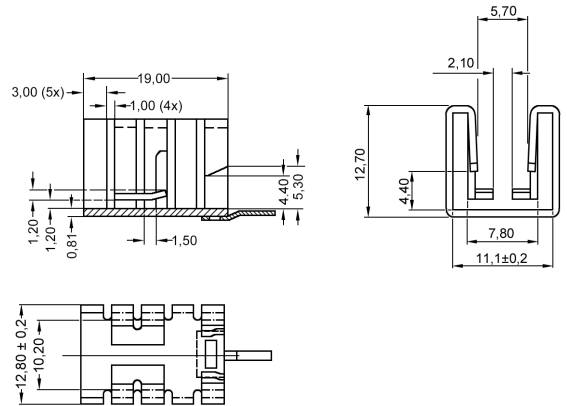
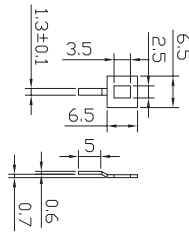


Bestellcode
Ordercode

V 8508 H

Wärmewiderstand

Thermal resistance: 21 K/W

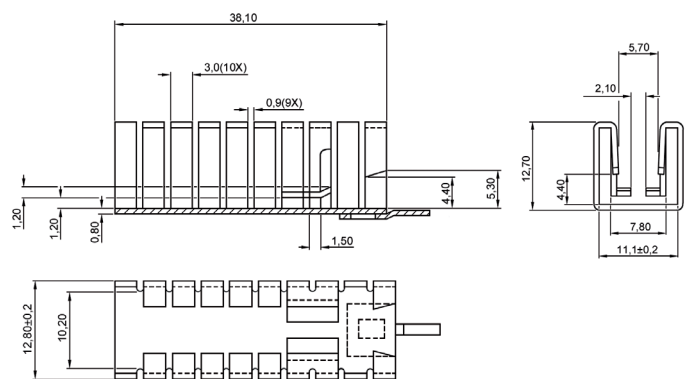
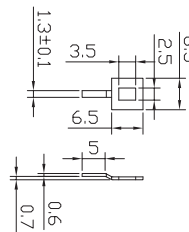
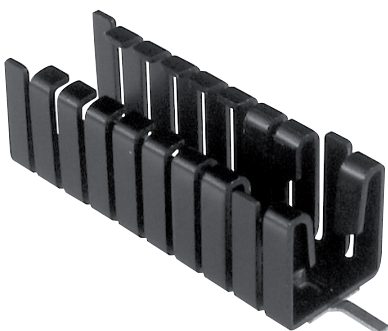


Bestellcode
Ordercode

V 8508 B

Wärmewiderstand

Thermal resistance: 16 K/W



Bestellcode
Ordercode

V 8508 D

Alle Typen werden in schwarz eloxierter Ausführung geliefert
All types will be delivered in black anodized finish

X-ON Electronics

Largest Supplier of Electrical and Electronic Components

Click to view similar products for [Heat Sinks](#) category:

Click to view products by [Assmann](#) manufacturer:

Other Similar products are found below :

[581102B00000G](#) [630-35ABT3](#) [656-15ABPE](#) [657-20ABPNE](#) [73452PPBA](#) [7721-13NG](#) [7G0011A](#) [FI306/SE](#) [PF720G](#) [A22-4026](#) [120-1873-007](#) [HAH10L](#) [1542256-2](#) [1542026-1](#) [1542616-1](#) [HS-2506-F1](#) [HS-87M0-F2](#) [218-40CTE3](#) [25-7520](#) [188854F00000G](#) [F-QB-F1](#) [APA501-60-003](#) [253-122ABE-22](#) [PSC22CB](#) [CLP-201](#) [CLP212SG](#) [CLP-7701G](#) [HAA072](#) [HAA083](#) [HAF10L](#) [HAQ10T](#) [D10100-28](#) [TO5-002D](#) [513101B02500G](#) [BDN183CBA01](#) [531202B0000](#) [HS-56M0-C1](#) [3-21053-4](#) [TX0506-1B](#) [TX1806B](#) [336614B-00000](#) [V2004X](#) [LAE66A3CB](#) [WA-DT2-101E](#) [511-3U](#) [017177](#) [530510B00000G](#) [6110BG](#) [73381PPBA](#) [73403PPBA](#)