

MEGAVAL® BLADE TYPE FUSE

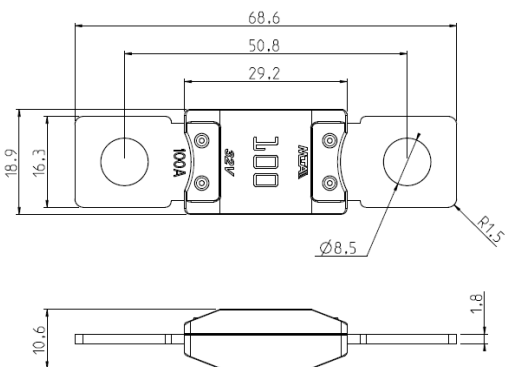
MegaVAL® fuses are compliant with ISO 8820-5 Standard, recommended for the protection of heavy cross-section wires with heavy current duty. MegaVAL® are made of Zinc alloy (100 ÷ 250 A) and Copper (500 A), to optimize the performance to the nominal current.



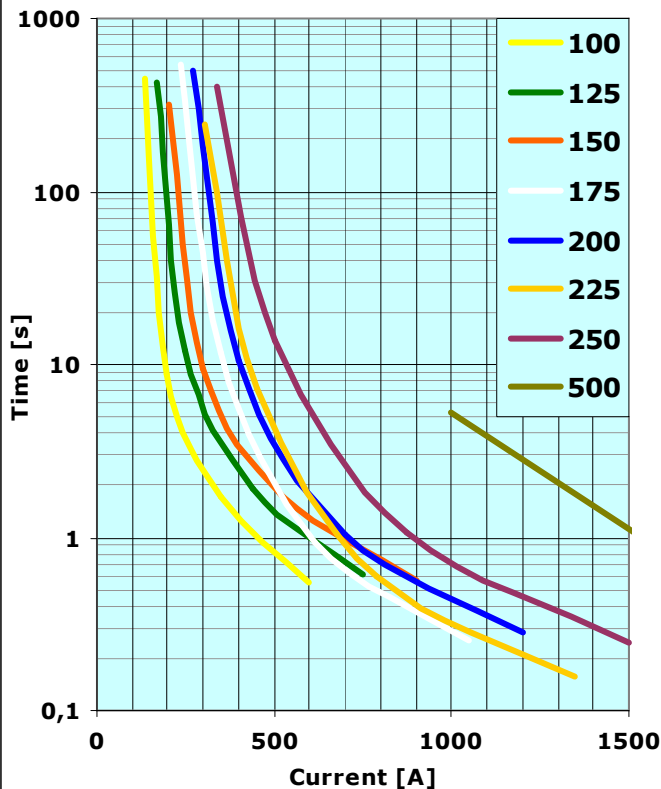
Breaking capacity: 2000[A]
Voltage rating: 32[Vdc]
Ambient Temperature: -40°C to +125°C

MTA/ISO MegaVAL® operating time limits		
% In	min [s]	max [s]
1,00	14400 ^(a)	-
1,35	120 ^(a)	1800 ^(a)
2,00	1	15
3,50	0,3 ^(b)	5
6,00	0,1 ^(a)	1 ^(a)

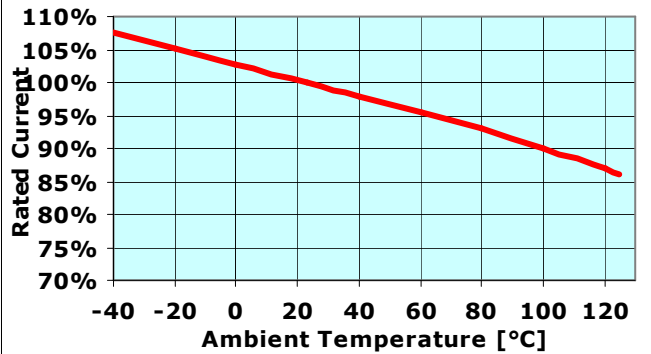
^(a) Not applicable for 500 A. ^(b) 0,5 for 500 A



MegaVAL® Operating Time @23°C test module ISO



MegaVAL® Re-Rating Curve. Test module ISO



CURRENT RATING [A]	VOLTAGE DROP @ current rating [mV]	CABLE SIZE [mm ²]	I ² t
100	86	16	219583
125	85		353125
150	93	25	463167
175	80		303521
200	81	35	416250
225	100		296042
250	80	50	637500
500	80	70	n.d

X-ON Electronics

Largest Supplier of Electrical and Electronic Components

Click to view similar products for [Automotive Fuses](#) category:

Click to view products by [MTA](#) manufacturer:

Other Similar products are found below :

[HBO-10](#) [HBO-100](#) [HBO-150](#) [HBO-25](#) [HBO-40](#) [HBO-50](#) [AFX-150](#) [AT-10](#) [AT-30](#) [AT-5](#) [ATM-4LP](#) [ACL-30](#) [ACL-50](#) [AFX-50](#) [HBO-15](#)
[HBO-70](#) [AT-20](#) [AT-25](#) [AT-3](#) [142.7010.5502](#) [BK-HBH-I](#) [BK-AGX-1-2](#) [142.0020.6152](#) [FMM-15](#) [0695030.PXPS](#) [0695040.PXPS](#)
[0297003.WXT](#) [0695025.PXPS](#) [0695015.PXPS](#) [0200300](#) [02400106P](#) [0297002.WXT](#) [0297004.WXT](#) [0297010.WXT](#) [0297015.WXT](#)
[0297020.WXT](#) [0297025.WXT](#) [0297030.WXT](#) [029707.5WXT](#) [0602930](#) [0602935](#) [0602940](#) [0602950](#) [0602960](#) [0611100](#) [0611125](#) [0611150](#)
[0611175](#) [0611200](#) [0611225](#)