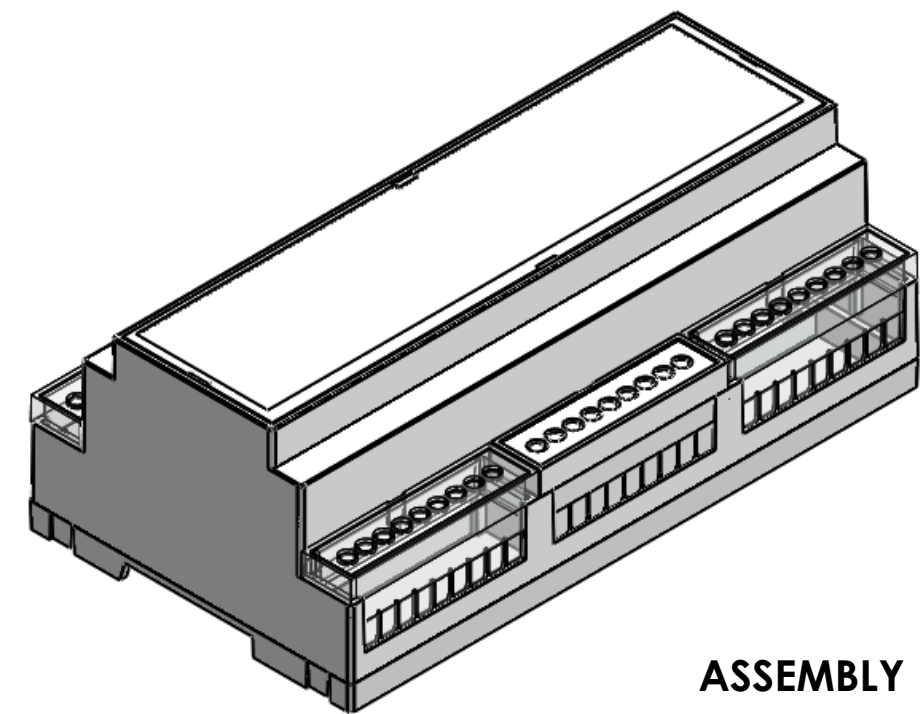
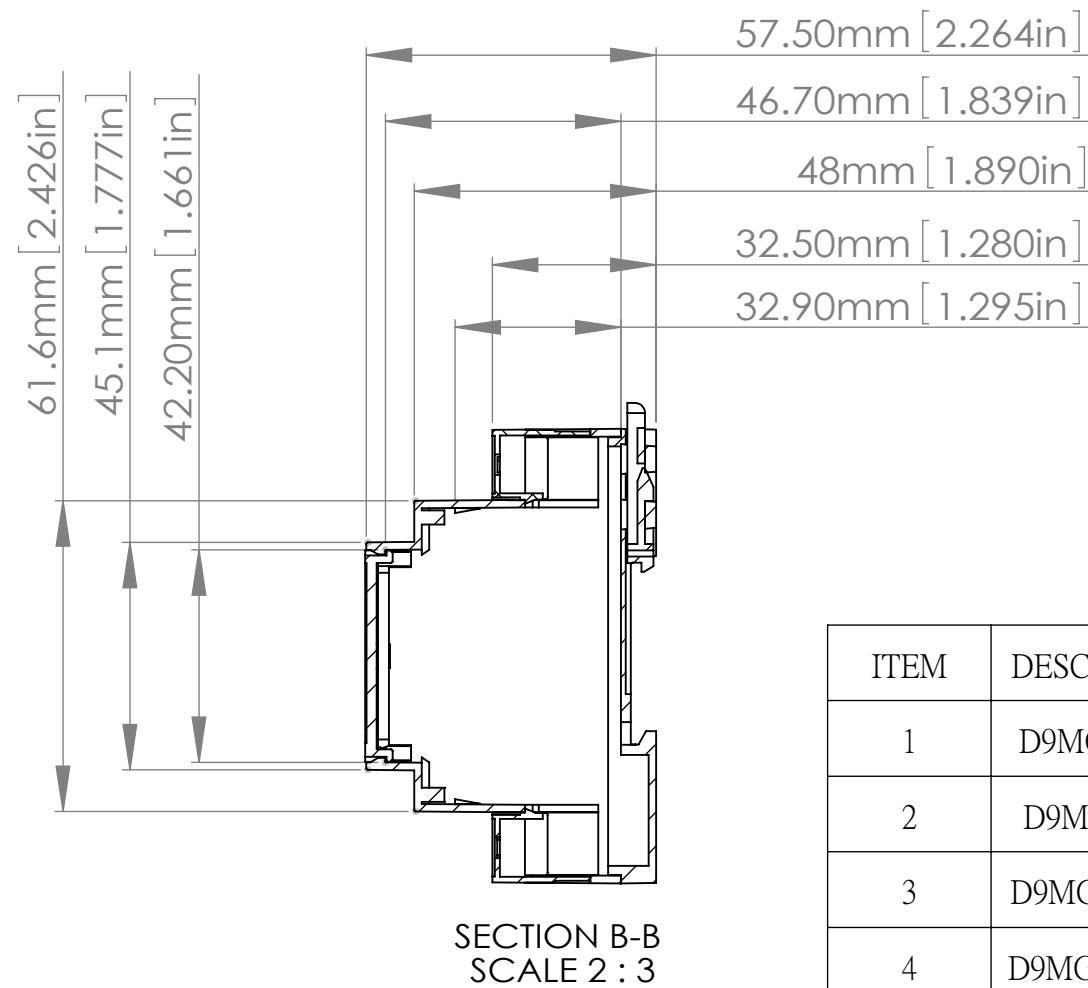
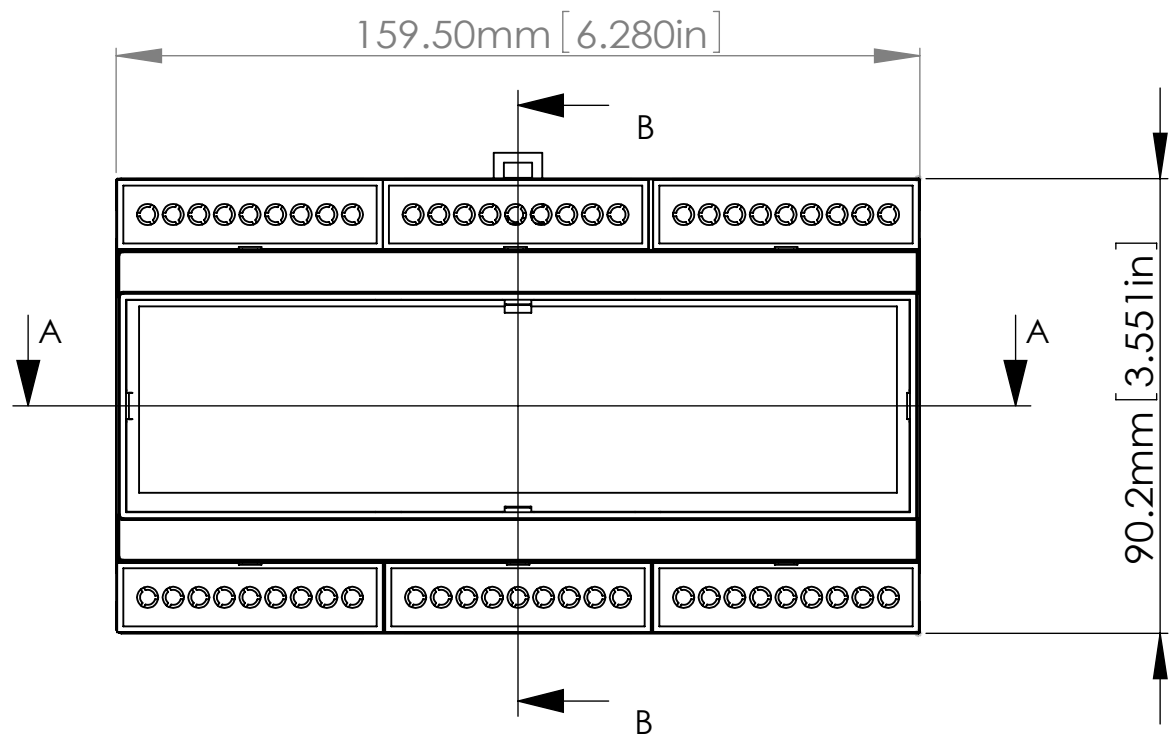


SECTION A-A
SCALE 2 : 3



ASSEMBLY



SECTION B-B
SCALE 2 : 3

ITEM	DESCRIPTION	MATERIAL	COLOUR	UNIT
1	D9MG-BODY	PC/ABS(UL94-V0)	GREY	1
2	D9MG-BASE	PC/ABS(UL94-V0)	GREY	1
3	D9MG-COVER	PC/ABS(UL94-V0)	GREY	1
4	D9MG-GUARD	PC/ABS(UL94-V0)	GREY	6
5	D9MG-WALL CLIP	NYLON66(UL94-V0)	DARK GREY	1

宣又實業有限公司
GAINTA INDUSTRIES LTD.

繪圖 DRA'D BY
JACKY

日期 DATE
2010/4/15

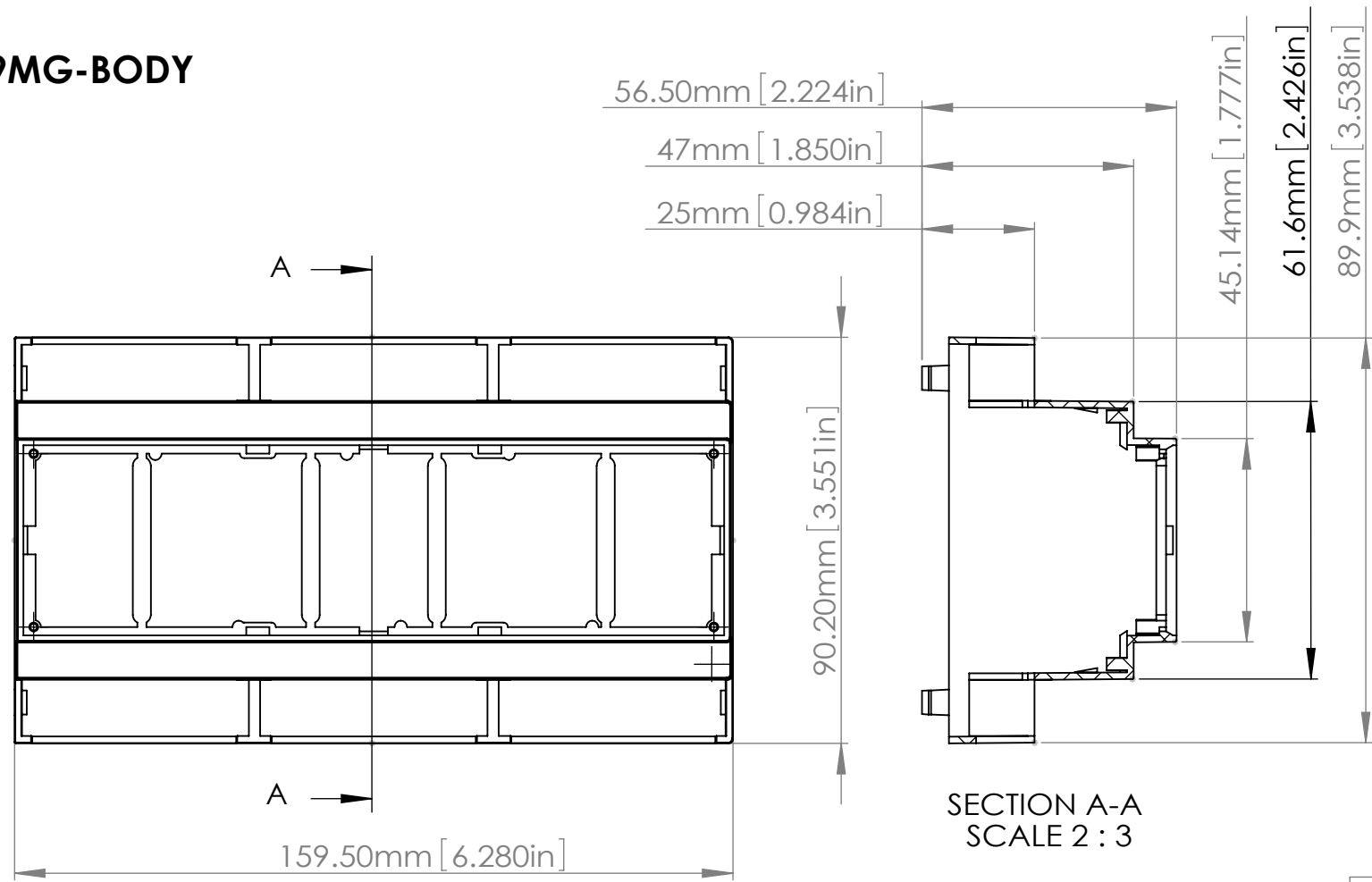
材質 MATE.
PC/ABS(UL94-V0);
NYLON66(UL94-V0)

圖名TITLE:
D9MG-ASSEMBLY

圖號DWG NO:

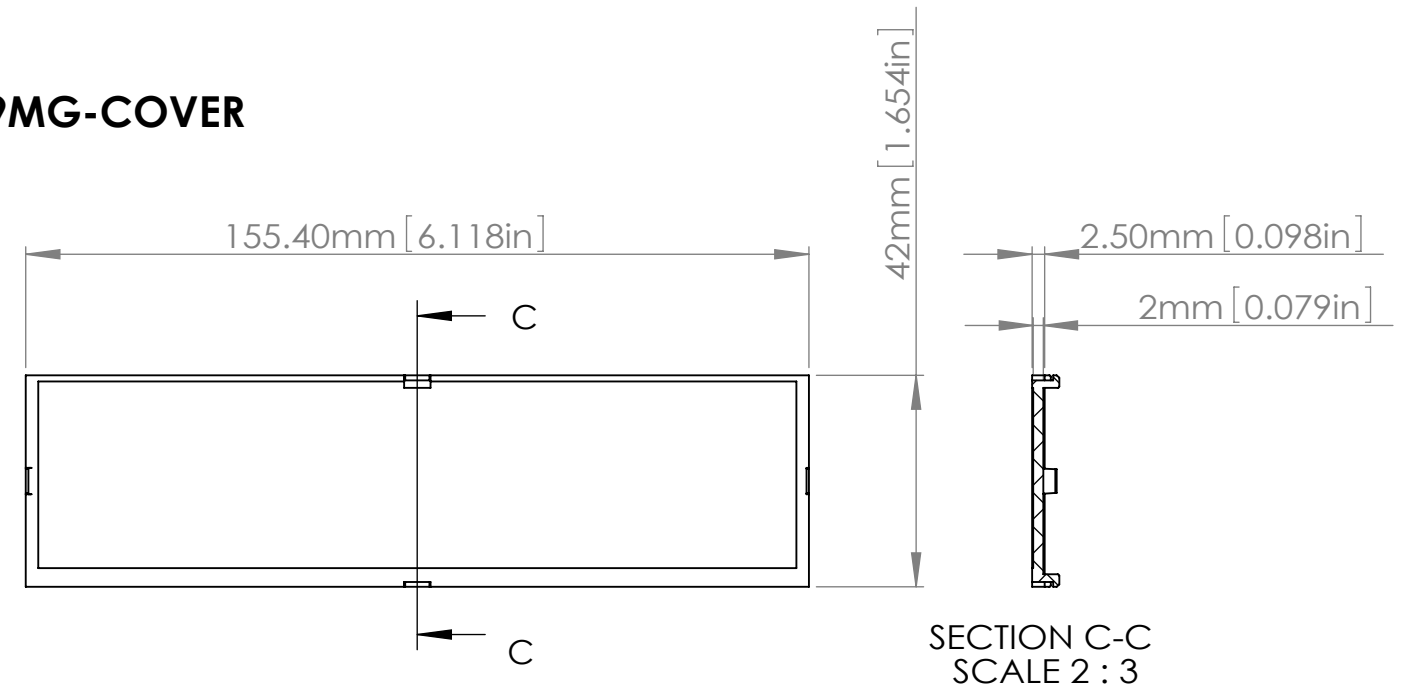
版次REVISID:
A

D9MG-BODY



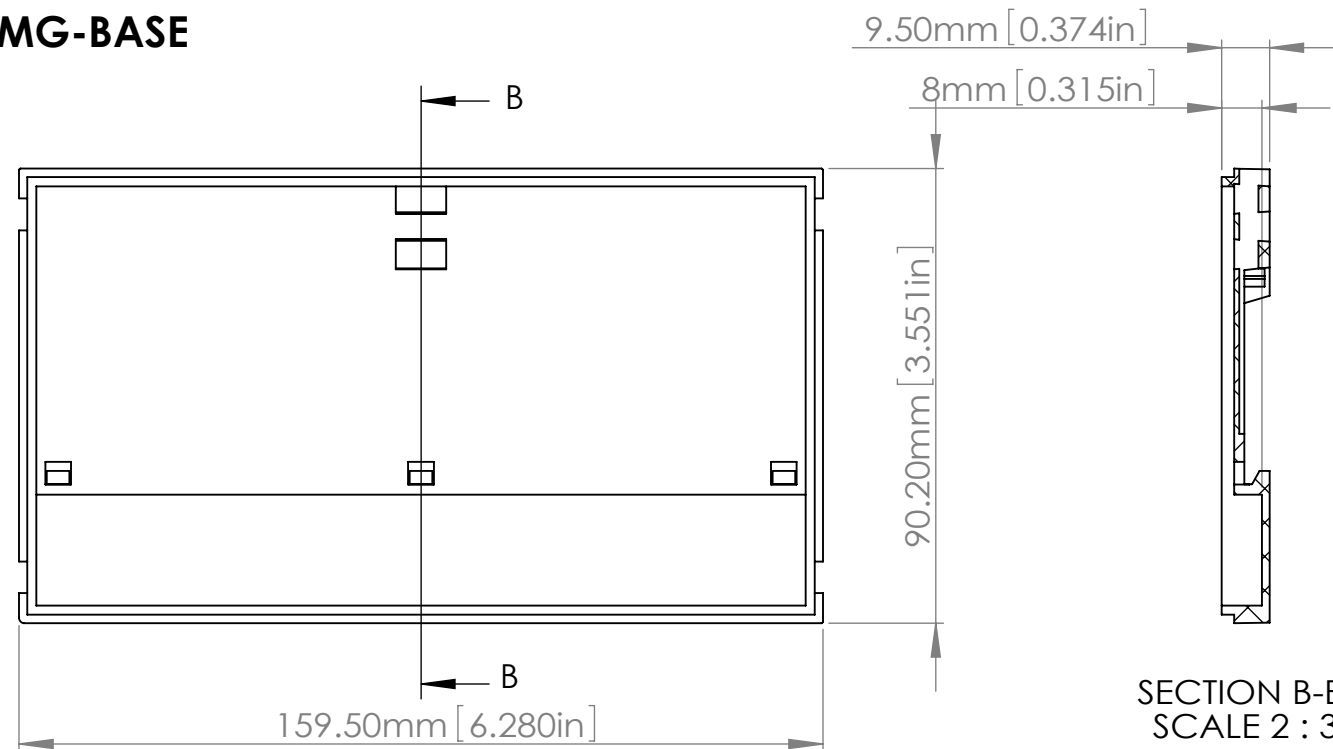
SECTION A-A
SCALE 2 : 3

D9MG-COVER



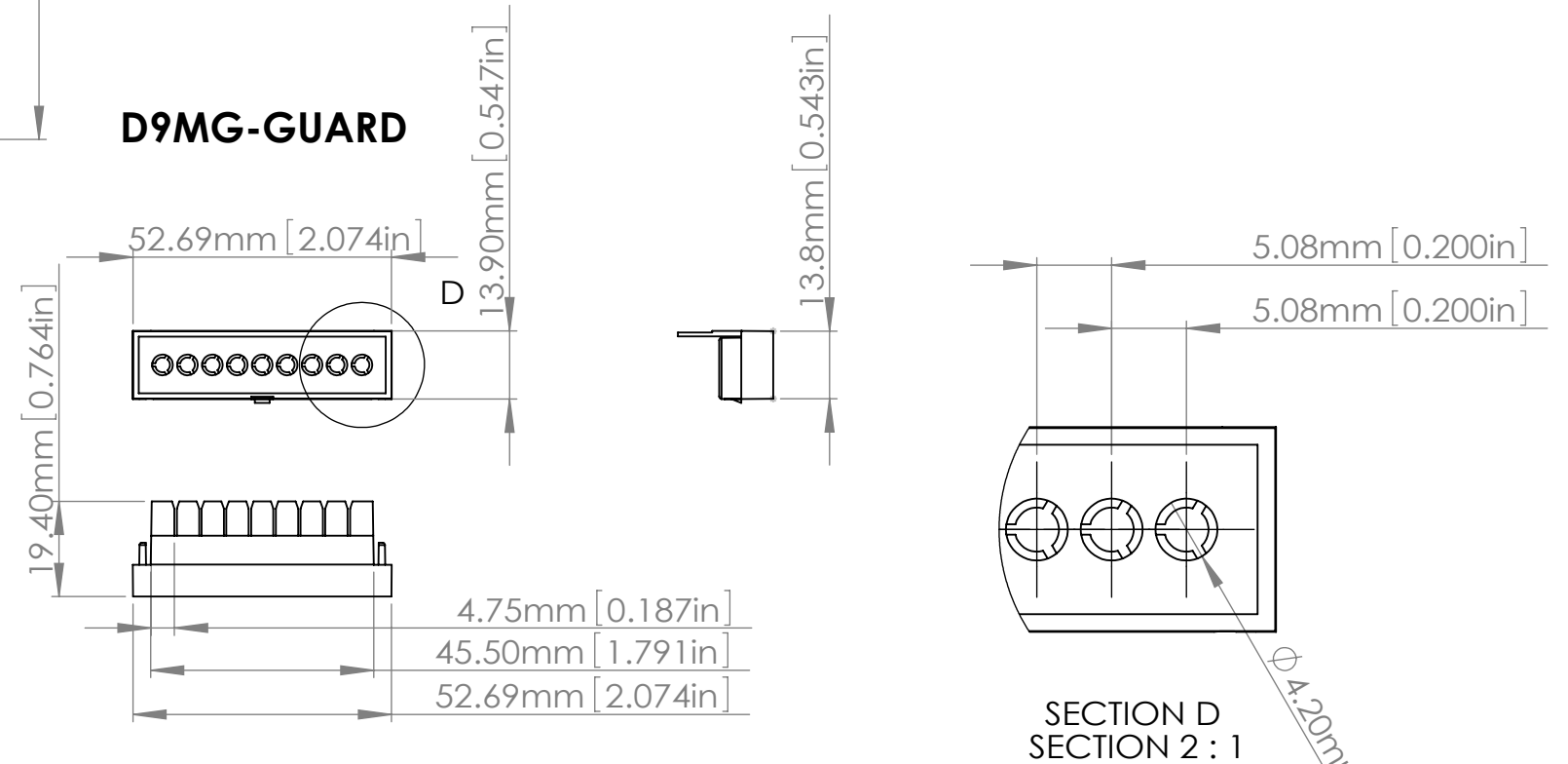
SECTION C-C
SCALE 2 : 3

D9MG-BASE



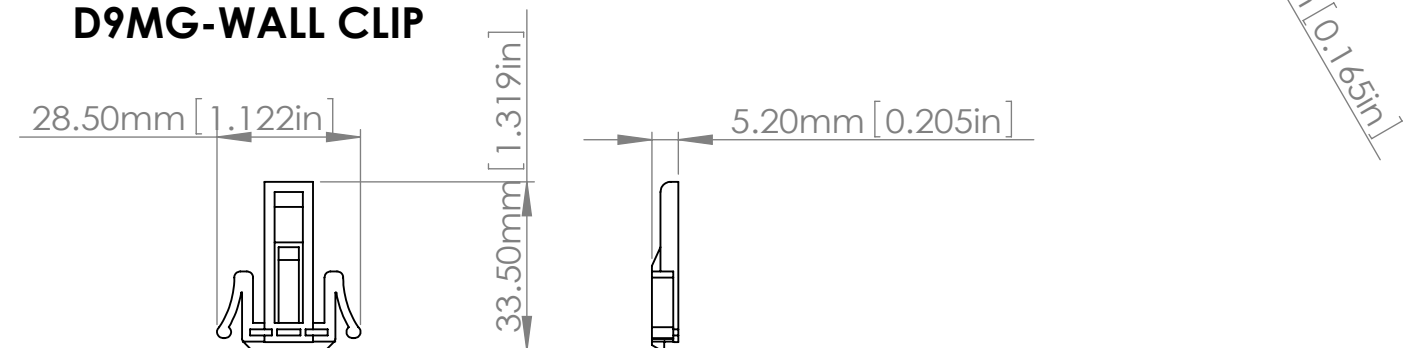
SECTION B-B
SCALE 2 : 3

D9MG-GUARD



SECTION D
SECTION 2 : 1

D9MG-WALL CLIP



宣又實業有限公司
GAINTA INDUSTRIES LTD.

繪圖 DRA'D BY
JACKY

日期 DATE
2010/4/15

材質 MATE.
PC/ABS(UL94-V0);
NYLON66(UL94-V0)

圖名TITLE:
D9MG-PART

圖號DWG NO:

版次REVISID:
A

X-ON Electronics

Largest Supplier of Electrical and Electronic Components

Click to view similar products for [Electrical Enclosures](#) category:

Click to view products by [Gainta](#) manufacturer:

Other Similar products are found below :

[120-902](#) [120-905](#) [120-403](#) [120-475](#) [120-901](#) [127-410](#) [130-007](#) [130-504](#) [130-506](#) [MR-25L+](#) [30-8739](#) [PIP-11774SCREW](#) [30-9715](#) [MR-25LW+](#) [110-407](#) [111-004](#) [111-008](#) [110-402](#) [110-901](#) [110-907](#) [111-002](#) [110-406](#) [110-910](#) [110-404](#) [110-409](#) [110-410](#) [120-405](#) [106-009](#) [106-505](#) [105-401](#) [106-006](#) [104-406](#) [137-002](#) [105-405](#) [111-005](#) [127-909](#) [106-502](#) [130-475](#) [130-503](#) [127-401](#) [106-010](#) [127-455](#) [127-475](#) [110-903](#) [R260-180-300](#) [9511020](#) [9822029](#) [9820014](#) [P61603000P](#) [9823009](#)