

4

3

2

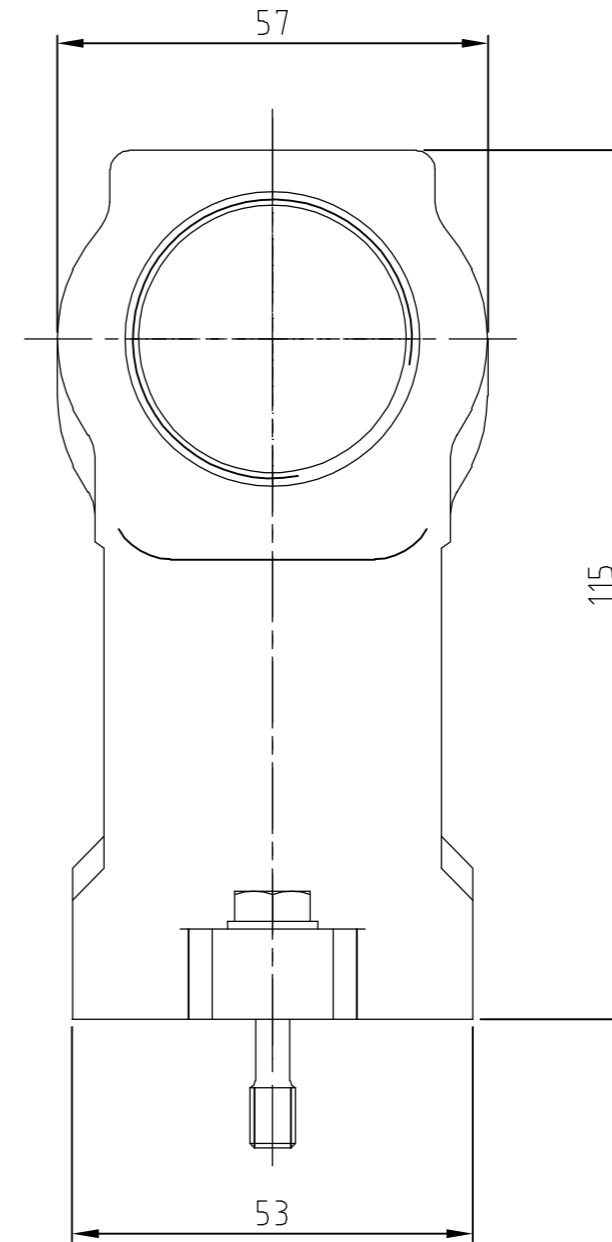
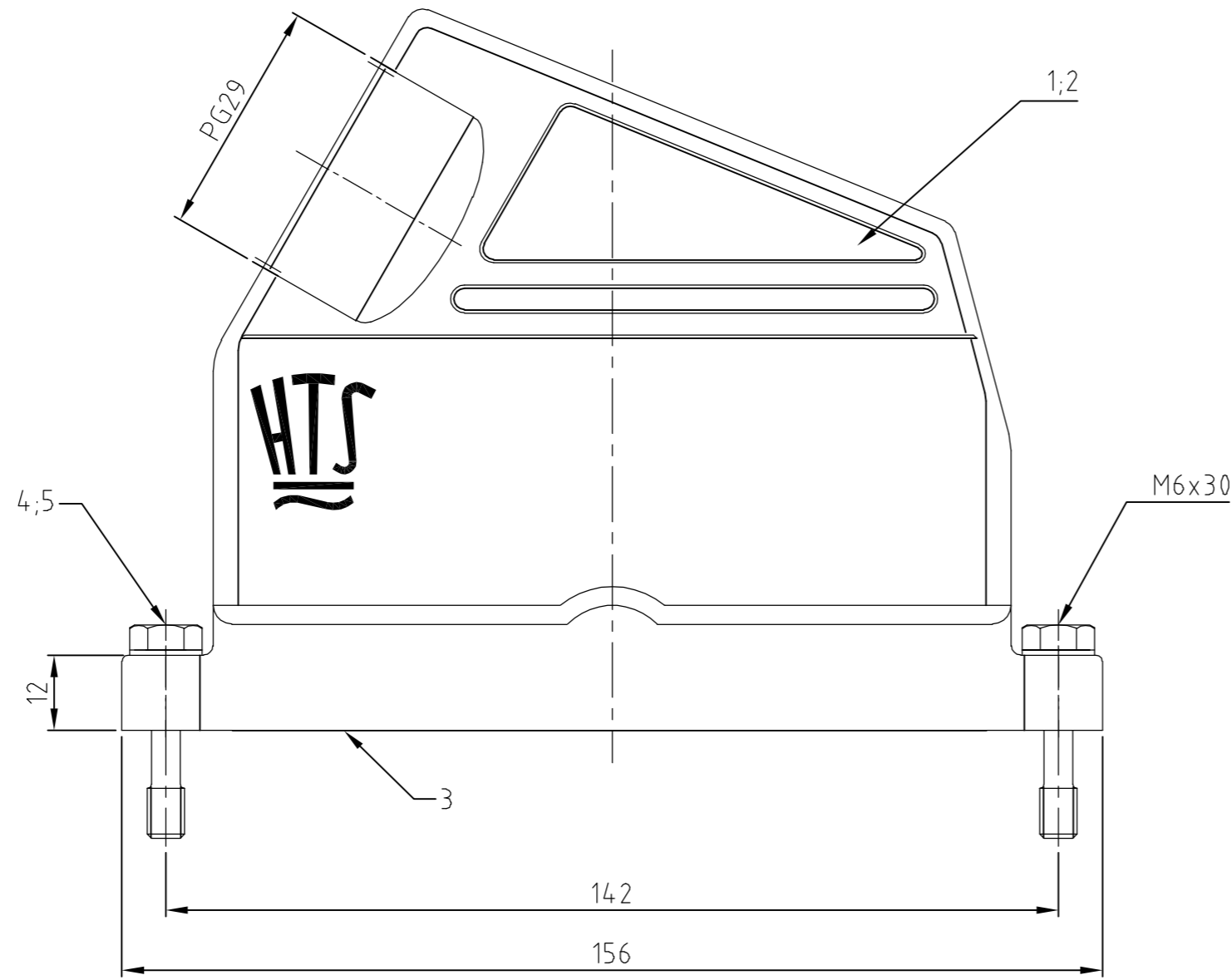
1

THIS DRAWING IS UNPUBLISHED.
VERTRAULICHE UNVERÖFFENTLICHTE ZEICHNUNG

RELEASED FOR PUBLICATION
FREI FUER VERÖFFENTLICHUNG
BY AMP INCORPORATED. ALL RIGHTS RESERVED.
ALLE RECHTE VORBEHALTEN

MATED WITH:
PASSEND ZU:
EMV BG8

LOC	DIST	REVISIONS					
A1	-	P	LTR	DESCRIPTION	DATE	DWN	APVD
PROJEKT NR.:		A3	ECR-05-11296		06.03.96	SK	TS



Notes:

- ⚠ Material: Housing: aluminium diecasting alloy
Seals: Neoprene conductiv
- ⚠ Surface: Varnish- grey
- chromital TCP passivation
Varnish black
- ⚠ Varnish on the inside not necessarily

Bemerkungen:

- ⚠ Material: Gehäuse: Alu-Druckguß-Legierung
Dichtungen: Neoprene leitfähig
- ⚠ Oberfläche: Lackierung - grau
- chromital TCP passivation
Lackierung schwarz
- ⚠ Lackierung im Gehäuseinnere ist nicht notwendig

2	2	Scheibe	V2A	-	blank	5	B6,4
2	2	Befestigungsschraube	V2A	-	blank	4	M6x30
1	1	Dichtung BG8	Neoprene	-	black/schwarz	3	leitfähig
1	-	Steckergehäuse EMV-K	Aluminium/Alu	SEE NOTE ⚠	black/schwarz	2	
-	1	Steckergehäuse EMV	Aluminium/Alu	-	grau/grey	1	
4-5	3-5	DESCRIPTION / BENENNUNG	MATERIAL	SURFACE/OBERFLÄCHE	COLOR/FARBE	ITEM NO.	REMARKS / BEMERKUNGEN
EMV-KF/K.24/64.STS.129.G	EMV-KF.24/64.STS.129.G	ORDERING TEXT/BESTELLTEXT	<p>THIS DRAWING IS A CONTROLLED DOCUMENT FOR AMP INCORPORATED. IT IS SUBJECT TO CHANGE AND THE CONTROLLING ENGINEERING ORGANIZATION SHOULD BE CONTACTED FOR THE LATEST REVISION. DIESES ZEICHNUNGS-DOKUMENT WIRD DURCH AMP INCORPORATED KONTROLLIERT. ÄNDERUNGEN, DIE DEM TECHNISCHEN FORTSCHRITT DIENEN, SIND VORBEHALTEN. DEN JEWEILS LETZTGESETZTEN ÄNDERUNGSSTAND ERFAHREN SIE AUF ANFRAGE.</p> <p>DIMENSIONS: mm</p> <p>TOLERANCES UNLESS OTHERWISE SPECIFIED: ALLGEMEINTOLERANZEN</p> <p>0 PLC -</p> <p>1 PLC -</p> <p>2 PLC -</p> <p>3 PLC -</p> <p>ANGLES / WINKEL -</p> <p>FINISH / OBERFLÄCHE / FARBE</p>		<p>DWN Schneider 06.11.02</p> <p>CHK Schweiger 06.11.02</p> <p>APVD -</p> <p>NAME Hood</p> <p>PRODUCT SPEC Steckergehäuse EMV-KF.24/64 STS.129.G</p> <p>APPLICATION SPEC VERARBEITUNGSSPEZ.</p> <p>WEIGHT -</p> <p>CUSTOMER DRAWING /KUNDENZEICHNUNG</p>	<p>AMP HTS Elektrotechnik</p> <p>53819 Neunkirchen, Germany</p> <p>SIZE A2</p> <p>CAGE CODE 00779</p> <p>DRAWING NO. ZEICHNUNGS-NR. C=1102732</p> <p>RESTRICTED TO NUR FUER -</p> <p>MASSSTAB -</p> <p>BLATT 1 OF 1</p> <p>REV A3</p>	

X-ON Electronics

Largest Supplier of Electrical and Electronic Components

Click to view similar products for [Heavy Duty Power Connectors](#) category:

Click to view products by [TE Connectivity](#) manufacturer:

Other Similar products are found below :

[1424439](#) [1424438](#) [09330062652](#) [2-8675P1](#) [580129-2](#) [605601-1](#) [6340G1](#) [6341G1](#) [6360G1](#) [6373G1](#) [6374g2](#) [6396G1](#) [647757-1](#) [66394-4](#)
[6643411-1](#) [6646058-2](#) [6646137-1](#) [6646138-1](#) [6646348-1](#) [6646479-1](#) [6646608-1](#) [6646786-1](#) [6646940-1](#) [6651091-1](#) [6651525-1](#) [6651529-1](#)
[6651778-1](#) [6651788-1](#) [696465-1](#) [696475-1](#) [73000005059](#) [73000005349](#) [73000005642](#) [73080255059](#) [73080965046](#) [765-15-0080A](#)
[765-16-0080B](#) [789.700-44](#) [789.700-54](#) [80-1010](#) [80-9](#) [827381-1](#) [829992-1](#) [902-77-02113](#) [PL00U-301-10D10](#) [PM103MOOLOO](#)
[PM16S1620S32-50](#) [PM212MOOLOO](#) [PM309FOOLOO](#) [PM324FOOLCH](#)