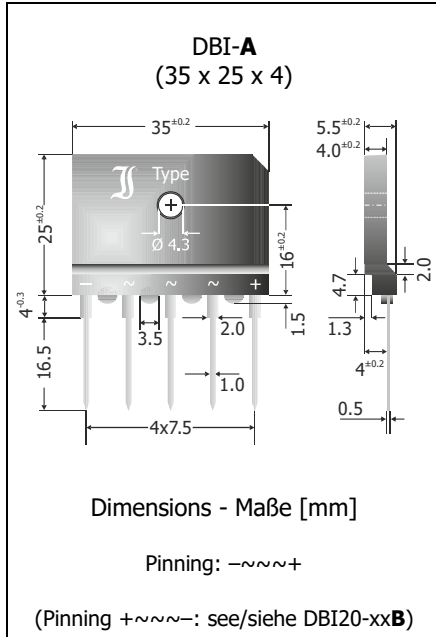


DBI25-08A ... DBI25-18A Three Phase Bridge Rectifier Dreiphasen-Brückengleichrichter	$I_{FAV} = 25 \text{ A (115}^\circ\text{C)}$ $I_{FAV} = 40 \text{ A (85}^\circ\text{C)}$ $V_F < 1.05 \text{ V}$	$V_{RRM} = 800...1800 \text{ V}$ $I_{FSM} = 370/390 \text{ A}$ $T_{jmax} = 175^\circ\text{C}$
---	---	---

Version 2017-12-06



Typical Application

50/60 Hz 3~ Mains Rectification
 Power Supplies, Drive Inverter,
 Battery Charger, HVAC Devices
 Commercial grade ¹⁾

Features

UL recognized, File E175067
 Large clearance and creepage
 Single screw assembly
 Isolated case
 Compliant to RoHS, REACH,
 Conflict Minerals ¹⁾

Mechanical Data ¹⁾

Packed in tubes/cardboards	15/300
Weight approx.	9 g
Case material	UL 94V-0
Solder & assembly conditions	260°C/10s
	MSL N/A

Typische Anwendung

50/60 Hz 3~ Netzgleichrichtung
 Stromversorgungen, Antriebsum-
 richter, Ladegeräte, Klimageräte
 Standardausführung ¹⁾

Besonderheit



UL-anerkannt, Liste E175067
 Große Luft- und Kriechstrecken
 Montage mit nur einer Schraube
 Isoliertes Gehäuse



Konform zu RoHS, REACH,
 Konfliktmineralien ¹⁾

Mechanische Daten ¹⁾

Verpackt in Stangen/Kartons	
Gewicht ca.	
Gehäusematerial	
Löt- und Einbaubedingungen	

Maximum ratings ²⁾

Grenzwerte ²⁾

Type Typ	Max. alternating input voltage Max. Eingangswchelspannung $V_{VRMS} [V] ^3)$	Repetitive peak reverse voltage Periodische Spitzensperrspannung $V_{RRM} [V] ^4)$	Surge peak reverse voltage Stoßspitzensperrspannung $V_{RSM} [V] ^4)$
DBI25-08A	280	800	900
DBI25-12A	560	1200	1300
DBI25-16A	800	1600	1700
DBI25-18A	1000	1800	1900

Max. output current assembled on heatsink Dauergrenzstrom am Brückenausgang bei Kühlkörpermontage (R or C load)	$T_c = 85^\circ\text{C}$ $T_c = 115^\circ\text{C}$ $T_c = 145^\circ\text{C}$	I_{FAV}	40 A 25 A 6 A
Max. output current free-standing – Dauergrenzstrom freistehend	$T_A = 50^\circ\text{C}$	I_{FAV}	4 A ⁵⁾
Repetitive peak forward current – Periodischer Spitzenstrom	$f > 15 \text{ Hz}$	I_{FRM}	74 A ⁵⁾
Peak forward surge current Stoßstrom in Fluss-Richtung	Half sine-wave Sinus-Halbwellen 50 Hz (10 ms) 60 Hz (8.3 ms)	I_{FSM}	370 A 390 A
Rating for fusing – Grenzlasterintegral	$t < 10 \text{ ms}$	i^2t	680 A ² s
Junction temperature – Sperrschichttemperatur Operating temperature – Betriebstemperatur Storage temperature – Lagerungstemperatur		T_j T_{op} T_s	-50...+175°C 150°C -50...+150°C
Admissible mounting torque Zulässiges Anzugsdrehmoment		M4	9 ± 10% lb.in. 1 ± 10% Nm

1 Please note the [detailed information on our website](#) or at the beginning of the data book
 Bitte beachten Sie die [detaillierten Hinweise auf unserer Internetseite](#) bzw. am Anfang des Datenbuches

2 $T_A = 25^\circ\text{C}$ unless otherwise specified – $T_A = 25^\circ\text{C}$ wenn nicht anders angegeben

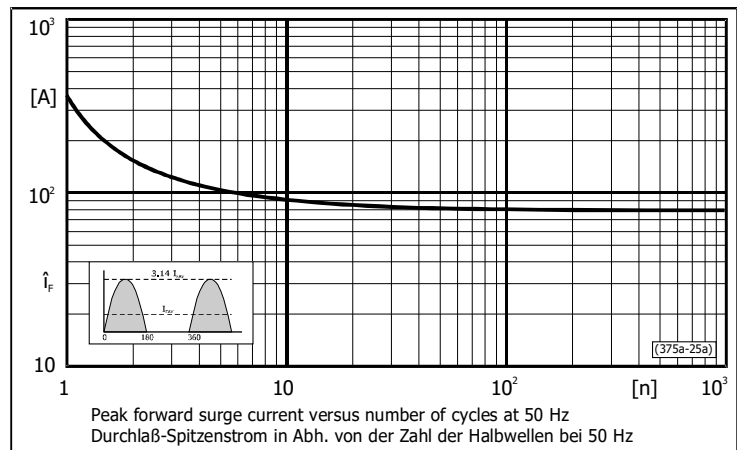
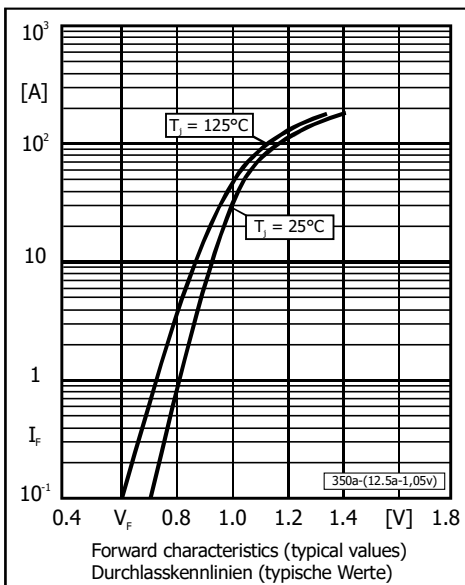
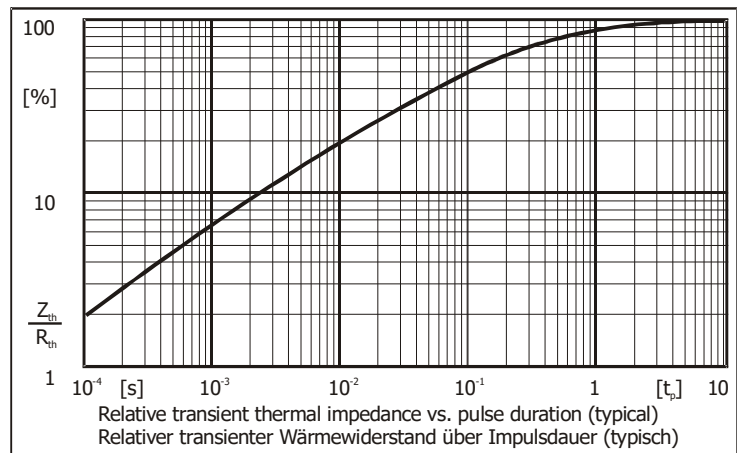
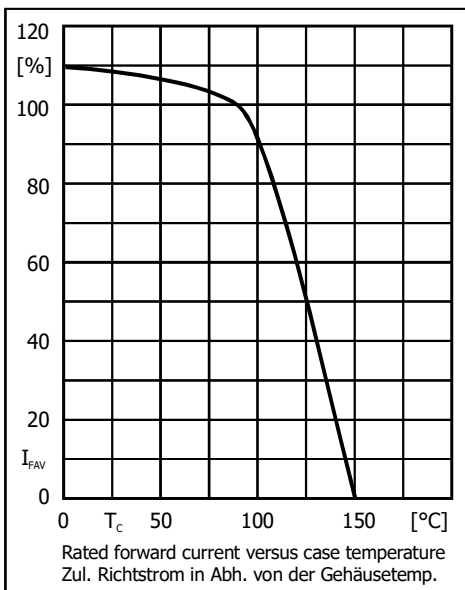
3 Eventual superimposed voltage peaks must not exceed V_{RRM} – Evtl. überlagerte Spannungsspitzen dürfen V_{RRM} nicht überschreiten

4 Valid per diode – Gültig pro Diode

5 Valid, if leads are kept at T_A at 5mm distance from case – Gültig, wenn die Anschlüsse in 5mm vom Geh. auf T_A gehalten werden

Characteristics
Kenwerte

Forward voltage – Durchlass-Spannung	$T_j = 25^\circ\text{C}$	$I_F = 12.5\text{ A}$	V_F	$< 1.05\text{ V}^1)$
Leakage current Sperrstrom	$T_j = 25^\circ\text{C}$ $T_j = 150^\circ\text{C}$	$V_R = V_{RRM}$	I_R	$< 5\ \mu\text{A}^1)$ $< 1500\ \mu\text{A}^1)$
Reverse recovery time – Sperrverzug	$I_F = 0.5\text{ A}$ through/über $I_R = 1\text{ A}$ to $I_R = 0.25\text{ A}$		t_{rr}	typ. $1500\text{ ns}^1)$
Typical junction capacitance – Typische Sperrschichtkapazität	$V_R = 4\text{ V}$		C_j	95 pF
Isolation voltage terminals to case – Isolationsspannung Anschlüsse zum Gehäuse			V_{ISO}	$> 2500\text{ V}$
Thermal resistance junction to ambient – Wärmewiderstand Sperrschicht – Umgebung			R_{thA}	$< 50\text{ K/W}^1)$
Thermal resistance junction to case Wärmewiderstand Sperrschicht – Gehäuse			R_{thC} R_{thC}	$< 4.3\text{ K/W}^1)$ $< 0.7\text{ K/W}^2)$



Disclaimer: See data book page 2 or [website](#)
Haftungsausschluss: Siehe Datenbuch Seite 2 oder [Internet](#)

1 Valid per diode – Gültig pro Diode
 2 Valid per device – Gültig pro Bauteil

X-ON Electronics

Largest Supplier of Electrical and Electronic Components

Click to view similar products for [Bridge Rectifiers](#) category:

Click to view products by [Diotec](#) manufacturer:

Other Similar products are found below :

[G3SBA60-E351](#) [GBJ1504-BP](#) [GBU10B-BP](#) [GBU15J-BP](#) [GBU15K-BP](#) [GBU4A-BP](#) [GBU4D-BP](#) [GBU6B-E3/45](#) [GSIB680-E3/45](#) [DB101-BP](#) [DF10SA-E345](#) [RMB2S](#) [RCG](#) [APT30DF100HJ](#) [APT60DF20HJ](#) [B2S-E3/80](#) [BU1506-E351](#) [BU15085S-E345](#) [BU1508-E3/45](#) [BU1510-E3/45](#) [RS404GL-BP](#) [RS405GL-BP](#) [G3SBA20-E3/51](#) [G5SBA20-E3/51](#) [G5SBA60-E3/51](#) [GBJ1502-BP](#) [GBL02-E351](#) [GBL10-E3/45](#) [GBU10J-BP](#) [GBU4J-BP](#) [GBU4K-BP](#) [GBU8B-E3/45](#) [GBU8D-BP](#) [GBU8J-BP](#) [GSIB1520-E3/45](#) [MB1510](#) [MB352W](#) [MB6M-G](#) [B2M-E345](#) [B40C7000A](#) [B500C7000A](#) [MP5010W-BP](#) [MP501W-BP](#) [MP502-BP](#) [BR1005-BP](#) [BR101-BP](#) [BU1006-E345](#) [BU12065S-E3/45](#) [BU1508-E3/51](#) [BU2006-E3/45](#) [BU2008-E345](#)