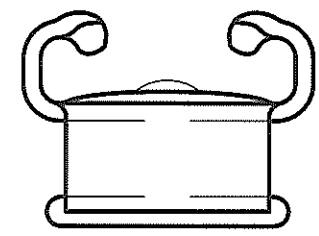
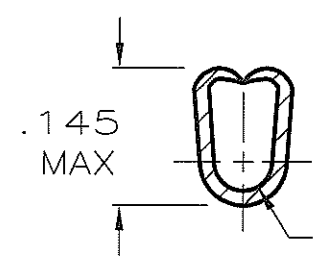
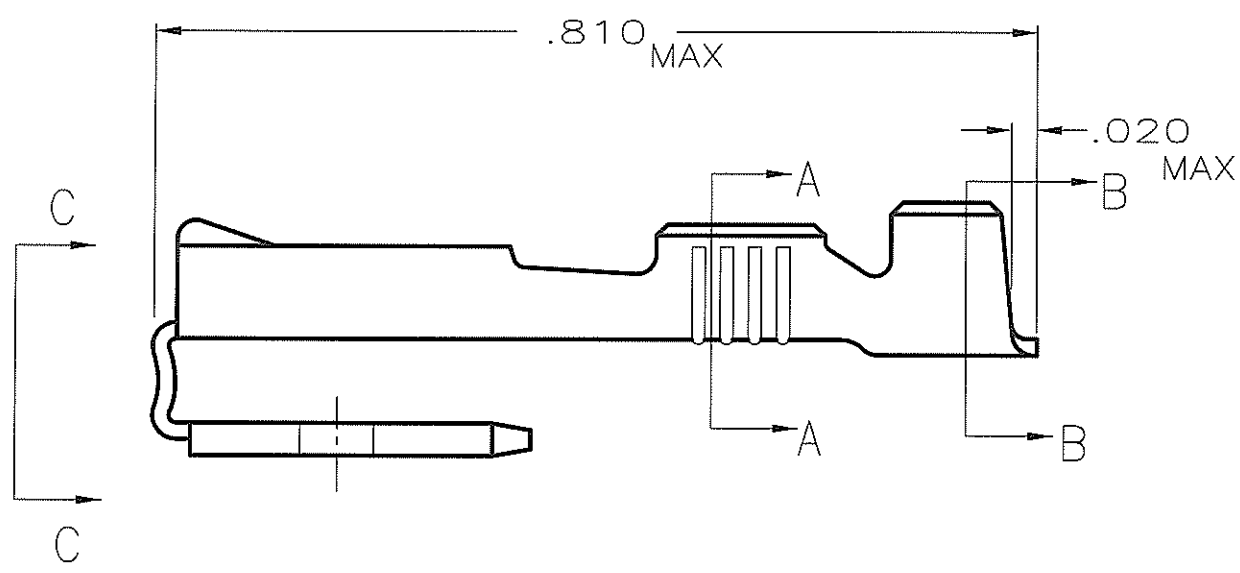


THIS DRAWING IS UNPUBLISHED. RELEASED FOR PUBLICATION
 © COPYRIGHT BY TYCO ELECTRONICS CORPORATION. ALL RIGHTS RESERVED.

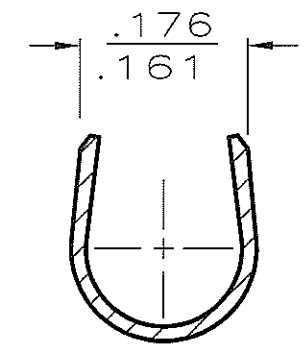
LOC	DIST	REVISIONS					
J	—	P	LTR	DESCRIPTION	DATE	DWN	APVD
		A		RELEASED	14OCT2008	Y.Y	A.O



VIEW C-C



SECTION A-A



SECTION B-B

.078 DIA PIN
MUST ENTER

THIS DRAWING IS A CONTROLLED DOCUMENT.		DWN	Y.YAMADA	14OCT2008	Tyco Electronics Corporation	
DIMENSIONS: 單位: 耗 mm		CHK	A.OOISHI	14OCT2008	Kawasaki, Japan	
TOLERANCES UNLESS OTHERWISE SPECIFIED: 一般公差		APVD	A.OOISHI	14OCT2008	NAME 名称	
0 PLC ± -		PRODUCT SPEC 製品規格		.250 SERIES FASTON RECEPTACLE		
1 PLC ± -		APPLICATION SPEC 取付適用規格		SIZE	CAGE CODE	DRAWING NO 番号
2 PLC ± -		MATERIAL 材料		A3	00779	C-42806
3 PLC ± .015		FINISH 仕上		RESTRICTED TO		
4 PLC ± -		COPPER ALLOY		—		
ANGLES ± -		TIN-PLATING		SCALE 尺度 6:1		
MATERIAL 材料		FINISH 仕上		SHEET 1 OF 1		
COPPER ALLOY		TIN-PLATING		REV A		
		CUSTOMER DRAWING				

X-ON Electronics

Largest Supplier of Electrical and Electronic Components

Click to view similar products for [Terminals](#) category:

Click to view products by [TE Connectivity](#) manufacturer:

Other Similar products are found below :

[HT-13-10](#) [71M-250-32-NB](#) [01-2065-1-0216](#) [00581P0075](#) [M10-10RX](#) [M10BCK](#) [60205-1](#) [604200-1](#) [60598-1-CUT-TAPE](#) [60617-1-C](#) [60873-1](#) [M14-516R/SK](#) [M14-6RSX](#) [M18-10FLX](#) [M18-8FBX](#) [M18-8R/LX](#) [M18BCK](#) [61314-6-C](#) [61-S](#) [61-SN-A](#) [62-NBM-A](#) [63-S](#) [640179-1](#) [640917-2-CUT-TAPE](#) [6501550002](#) [66107-2-C](#) [66107-4-C](#) [696683-1](#) [696834-1](#) [696861-1](#) [696931-1](#) [696999-1](#) [M8-516RK](#) [M86700006](#) [MA250DMFMX-A](#) [701-2007](#) [701-2307](#) [701-7761-03](#) [70F-110-32-PB](#) [718-N-A](#) [71M-187-20-NBL](#) [71M-250-32-NBL](#) [72F-187-20-NBL](#) [72M-250-32-NBL](#) [7310](#) [73F-250-32](#) [73F-250-32-NBL](#) [73F-250-32-NL](#) [F14-10C](#) [F-1M](#)