

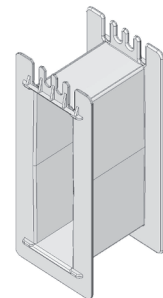
Information Standard Bobbins

New stack heights and designs

Our standard range has been extended and for several types there are additional designs. Further we set up a range of bobbins for cut cores.

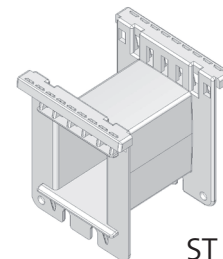
Bobbin for E 65 ferrite cores

Type	Wz	Art. No	
E 65/55/1 OD	Wz 7997/1OD	3834	double stack height
E 65/82,5/1 OD	Wz 7982/1OD	3827	triple stack height
E 65/110/1 OD	Wz 8000/1OD	3842	quadruple stack height

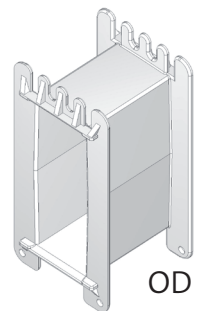


Bobbin for E 70 ferrite core

Type	Wz	Art. No	
E 70/32,7/1ST	Wz 7963/1ST	3759	single stack height
E 70/65,4/1OD	Wz 7998/1OD	3838	double stack height



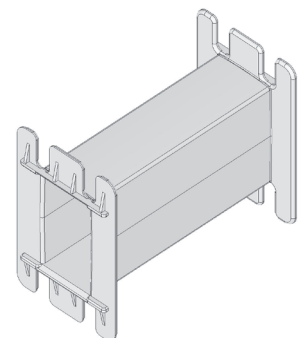
ST



OD

Bobbin for cut cores

Type	Wz	Art. No	
AC 125/37/1OD	Wz 7994/1OD	3832	single stack height



Standardmaterial: polyamide 6 class B (130°C)

X-ON Electronics

Largest Supplier of Electrical and Electronic Components

Click to view similar products for [Inductor Kits & Accessories](#) category:

Click to view products by [Weisser](#) manufacturer:

Other Similar products are found below :

[CCCM453232-LAB1](#) [3650/0805LABKIT](#) [CM/CMH322522-LAB1](#) [EMINLKIT](#) [CLI-EFD15](#) [WZ 7342](#) [B82498X001](#) [EKDMGN08A-KIT](#)
[EKDMGN011-KIT](#) [HCTI-HCTC-KIT](#) [EKDMGN010-KIT](#) [EKDMAT02-KIT](#) [EKDMGN09-KIT](#) [C483](#) [C480](#) [DK0051](#) [EKDMAT04-KIT](#)
[HCTC-KIT](#) [CP-P36/22-2S](#) [CPV-RM12/I-1S-12PD-TZ](#) [TSTH-MM](#) [TSTH-MS](#) [TTH 50-150](#) [31743](#) [WE-1413H](#) [WE-1952V](#) [WE-237](#) [WE-](#)
[279](#) [WE-2886H](#) [WE-3017V](#) [WE-3671H](#) [WE-3683H](#) [WE-3686](#) [WE-3693](#) [WE-3701H](#) [WE-3759](#) [CPHS-EFD20/7-1S-10P](#) [E-30-K-H-14P-SS-](#)
[B66232B](#) [E65-54-K-H](#) [EE13-K-H-8P-SW](#) [EE13-K-V-10P-SW](#) [EE25_10_6-K-V-10P-YW-360](#) [EF12.6-K-H-9P-P1212](#) [EF16-K-H-9P-SW](#)
[EF20-K-H-8P](#) [EFD12_3.5-K-1S-8P-CPHS](#) [EFD15-K-10P-4S](#) [EFD25-K-10P-WZ7855](#) [EFD25-K-12P-P2578](#) [FIRCHK](#)