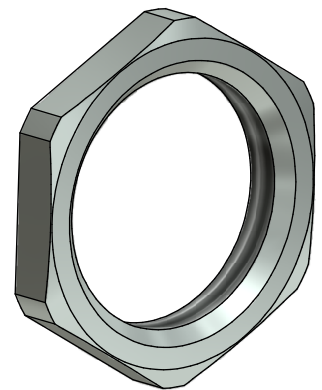
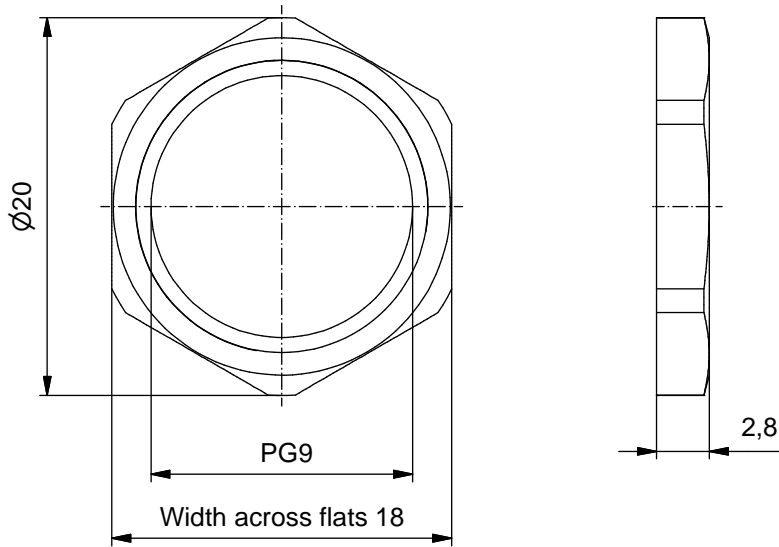
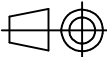



Materials:

Material: CuZn

Plating: Nickel gal.



DO NOT ALTER CAD DRAWING BY HAND Directive 2002/95/EC RoHS compliant	Index: b 19.11.13 fro Ä4998 dim 2,8 was 2,65	 dim. in mm	title: Hex nut PG9									
		<table border="1"> <thead> <tr> <th></th> <th>date</th> <th>name</th> </tr> </thead> <tbody> <tr> <td>drawn</td> <td>19.09.08</td> <td>Burschik</td> </tr> <tr> <td>appd.</td> <td>19.09.08</td> <td>Fromm</td> </tr> </tbody> </table>		date	name	drawn	19.09.08	Burschik	appd.	19.09.08	Fromm	dwg no: 43K1A744
		date	name									
	drawn	19.09.08	Burschik									
	appd.	19.09.08	Fromm									
general tolerance: <table border="1"> <tr> <td>0</td> <td>$\pm 0,50\text{mm}$</td> </tr> <tr> <td>0,0</td> <td>$\pm 0,25\text{mm}$</td> </tr> <tr> <td>0,00</td> <td>$\pm 0,10\text{mm}$</td> </tr> </table>	0	$\pm 0,50\text{mm}$	0,0	$\pm 0,25\text{mm}$	0,00	$\pm 0,10\text{mm}$		part no: 43-01156				
0	$\pm 0,50\text{mm}$											
0,0	$\pm 0,25\text{mm}$											
0,00	$\pm 0,10\text{mm}$											
THIS DRAWING MAY NOT BE COPIED OR REPRODUCED IN ANY WAY, AND MAY NOT BE PASSED ON TO A THIRD PARTY WITHOUT WRITTEN PERMISSION. OWNERSHIP AND COPYRIGHT OF CONEC GmbH												

X-ON Electronics

Largest Supplier of Electrical and Electronic Components

Click to view similar products for [Circular Metric Connectors](#) category:

Click to view products by [CONEC](#) manufacturer:

Other Similar products are found below :

[1424048](#) [1021212](#) [600X518037X](#) [6STD09SAM99B70X](#) [6STD15PCR99B70A](#) [8R4000A16M020](#) [1200910002](#) [1201150041](#) [1203580030](#)
[1200700064](#) [1200700263](#) [1200700416](#) [1200730102](#) [1200770002](#) [1-2823588-2](#) [130203-0054](#) [1300140026](#) [1300150099](#) [1-3637-600-5205](#)
[1545399](#) [1594331](#) [1600413](#) [1612606](#) [1612618](#) [1614660](#) [1A4000-348](#) [CA06EW24-10P-B-03](#) [21036836414](#) [2823064-1](#) [1610759](#) [A1642LK-](#)
[II-T](#) [1R3006A20M005](#) [41-01016](#) [41-40011](#) [41-40017](#) [42-00006](#) [42-01015](#) [4-22279-4](#) [4-22281-1](#) [4-22284-9](#) [43-00002](#) [43-00113](#) [43-00130](#)
[43-01028](#) [43-01034](#) [43-01088](#) [43-01090](#) [43-01203](#) [43-01209](#) [43-01335](#)