

LCW W5AM



This Golden DRAGON® family member allows the design of small size high brightness light sources, while meeting highest lifetime requirements.

Dieses Mitglied der Golden-DRAGON®-Familie ermöglicht die Entwicklung kleiner und dennoch heller Lichtquellen - unter höchsten Ansprüchen an deren Lebenserwartung.

Features:

- **Package:** white SMT package with clear silicone lens, chip level conversion
- **Technology:** ThinGaN
- **Viewing angle at 50 % I_v:** 170°
- **Color:** ; CRI (typ.) = 80; CTR = 2700 K - 5000 K
- **Luminous efficacy:** typ. 76 lm/W @ 3000
- **Luminous flux:** typ. 83 lm @ 3000 K

- **Lumen Maintenance:** Test results according to IESNA LM-80 available

Applications

- Room lighting: ceiling light, cove lighting, chandeliers, pendants, sconces

- Flood light and wall washers
- Accent and effect lighting
- Specialty lighting (flashlights, bicycle headlamps, security lights)
- Reading lamps
- Street and tunnel lighting
- Freezer cases and fridges

Besondere Merkmale:

- **Gehäusetyp:** white SMT package with clear silicone lens, chip level conversion
- **Technologie:** ThinGaN
- **Abstrahlwinkel bei 50 % I_v:** 170°
- **Farbe:** ; CRI (typ.) = 80; CTR = 2700 K - 5000 K
- **Lichtausbeute:** typ. 76 lm/W @ 3000 K
- **Lichtstrom:** typ. 83 lm @ 3000 K

- **Lichtstromerhaltung:** Testergebnisse nach IESNA LM-80 verfügbar

Anwendungen

- Raumbeleuchtung: Deckenbeleuchtung, Nischenbeleuchtung, Kronleuchter, Hängeleuchten, Wandleuchter
- Flutlichter und Wandfluter
- Akzent- und Effektbeleuchtung
- Spezialanwendungen (Blitzlichter, Fahrradfrontleuchten, Notlichter)
- Leselampen
- Straßen und Tunnel
- Kühlschränke und -truhen

Ordering Information
Bestellinformation

Type:	Color Temperature	Luminous Flux <small>1) page 21</small>	Ordering Code
Typ:	Farbtemperatur	Lichtstrom <small>1) Seite 21</small> $I_F = 350 \text{ mA}$ $\Phi_V [\text{lm}]$	Bestellnummer
	[K]		
LCW W5AM-KYLX-5H7I	5000	82 ... 130	Q65111A1776
LCW W5AM-KYKZ-4J8K	4500	82 ... 112	Q65111A3470
LCW W5AM-KYKZ-4L8N	4000	82 ... 112	Q65110A8828
LCW W5AM-KYKZ-409Q	3500	82 ... 112	Q65111A4824
LCW W5AM-KXKY-409Q	3500	71 ... 97	Q65110A8837
LCW W5AM-KYKZ-4R9T	3000	82 ... 112	Q65111A2915
LCW W5AM-KXKY-4R9T	3000	71 ... 97	Q65110A8169
LCW W5AM-KXKY-4U8X	2700	71 ... 97	Q65110A9811
LCW W5AM-JZKY-4U9X	2700	61 ... 97	Q65110A9535

Note: The above Type Numbers represent the order groups which include only a few brightness groups (see page 5). Only one group will be shipped on each packing unit (there will be no mixing of two groups on each packing unit). E. g. LCW W5AM-KYKZ-4L8N means that only one group KY, KZ will be shippable for any packing unit. In order to ensure availability, single brightness groups will not be orderable.

Anm.: Die oben genannten Typbezeichnungen umfassen die bestellbaren Selektionen. Diese bestehen aus wenigen Helligkeitsgruppen (siehe Seite 5). Es wird nur eine einzige Helligkeitsgruppe pro Verpackungseinheit geliefert. Z. B. LCW W5AM-KYKZ-4L8N bedeutet, dass in einer Verpackungseinheit nur eine der Helligkeitsgruppen KY, KZ enthalten ist. Um die Liefersicherheit zu gewährleisten, können einzelne Helligkeitsgruppen nicht bestellt werden.

Maximum Ratings
Grenzwerte

Parameter Bezeichnung	Symbol Symbol	Values Werte	Unit Einheit
Operating temperature range Betriebstemperatur	T_{op}	-40 ... 125	°C
Storage temperature range Lagertemperatur	T_{stg}	-40 ... 125	°C
Junction temperature for short time applications * Sperrschichttemperatur für Kurzzeitanwendung *	T_j	175	°C
Junction temperature Sperrschichttemperatur	T_j	135	°C
Forward current Durchlassstrom ($T_s = 25\text{ °C}$)	I_F	20 ... 1000	mA
Surge current Stoßstrom ($t \leq 10\ \mu\text{s}$; $D = 0.005$; $T_s = 25\text{ °C}$)	I_{FM}	2500	mA
Reverse voltage Sperrspannung ($T_s = 25\text{ °C}$)	V_R	not designed for reverse operation	V
ESD withstand voltage ESD Festigkeit (acc. to ANSI/ESDA/JEDEC JS-001 - HBM, Class 3B)	V_{ESD}	8	kV

Note: *The LED chip exhibits excellent performance but slight package discoloration occurs at highest temperatures. Exemplary median lifetime for $T_j = 175\text{ °C}$ is 100h.

Anm: *Auch bei höchsten Temperaturen zeigt der LED Chip sehr gute Leistungsmerkmale, aber es kann eine leichte Verfärbung des Gehäuses auftreten. Die mittlere Lebensdauer bei $T_j = 175\text{ °C}$ beträgt 100h.

Characteristics ($T_s = 25\text{ °C}$; $I_F = 350\text{ mA}$)**Kenwerte**

Parameter Bezeichnung	Symbol Symbol	Values Werte	Unit Einheit
Viewing angle at 50 % I_V Abstrahlwinkel bei 50 % I_V	(typ.) 2ϕ	170	°
Forward voltage ^{2) page 21} Durchlassspannung ^{2) Seite 21}	(min.) V_F (typ.) V_F (max.) V_F	2.70 3.20 3.70	V V V
Reverse current Sperrstrom	I_R	not designed for reverse operation	
Thermal resistance junction / solder point ^{3) page 21}	(typ.) R_{thJS} (max.) R_{thJS}	6.5 11	K/W K/W
Wärmewiderstand Sperrschicht / Löt­pad ^{3) Seite 21}			

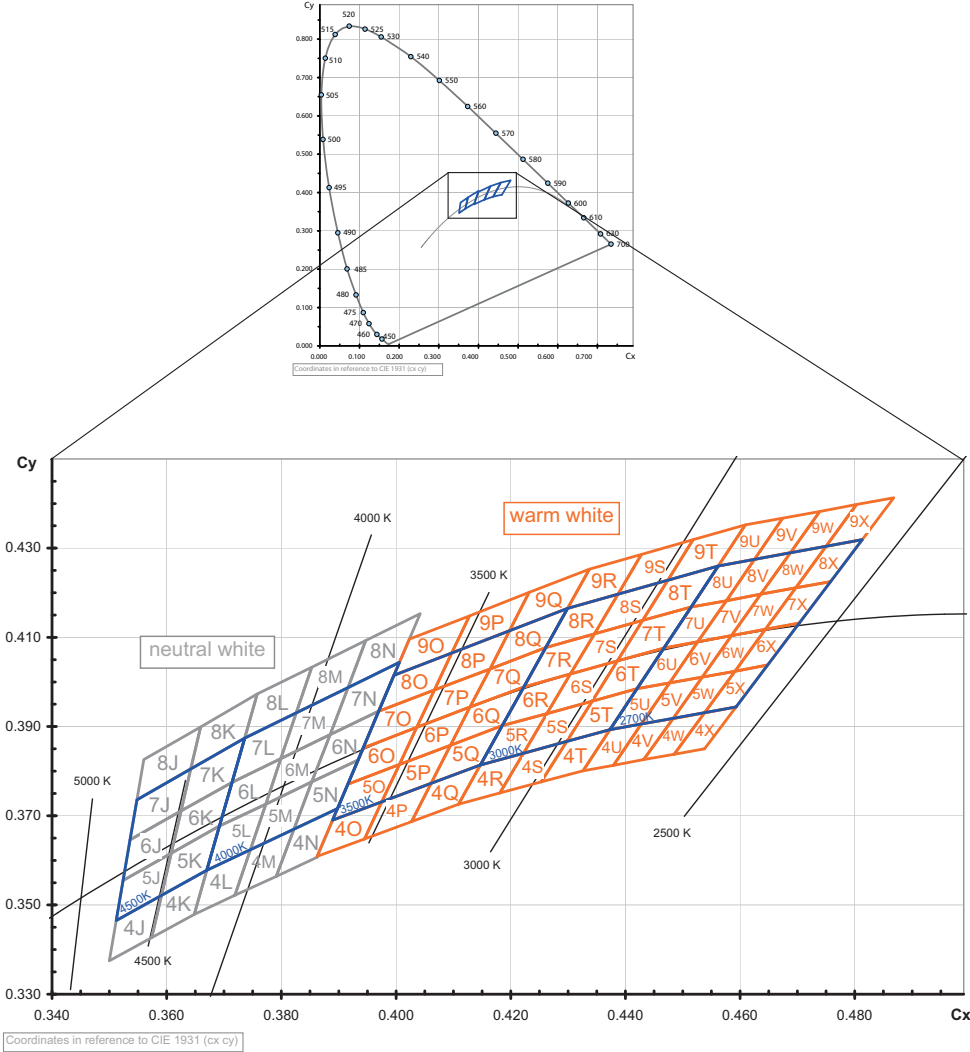
Brightness Groups
Helligkeitsgruppen

Group	Luminous Flux <small>1) page 21</small>	Luminous Flux <small>1) page 21</small>	Luminous Intensity <small>4) page 21</small>
Gruppe	Lichtstrom <small>1) Seite 21</small>	Lichtstrom <small>1) Seite 21</small>	Lichtstärke <small>4) Seite 21</small>
	(min.) Φ_V [lm]	(max.) Φ_V [lm]	(typ.) I_V [cd]
JY	52	61	14
JZ	61	71	17
KX	71	82	19
KY	82	97	22
KZ	97	112	26

Note: The standard shipping format for serial types includes either a lower family group, an upper family group or a grouping of all individual brightness groups of only a few brightness groups. Individual brightness groups cannot be ordered.

Anm.: Die Standardlieferform von Serientypen beinhaltet entweder eine untere Familiengruppe, eine obere Familiengruppe oder eine Sammelgruppe, die aus nur wenigen Helligkeitsgruppen besteht. Einzelne Helligkeitsgruppen sind nicht bestellbar.

Chromaticity Coordinate Groups ⁵⁾ page 21
Farbortgruppen ⁵⁾ Seite 21



Group Name on Label
Gruppenbezeichnung auf Etikett

Example: KY-6L

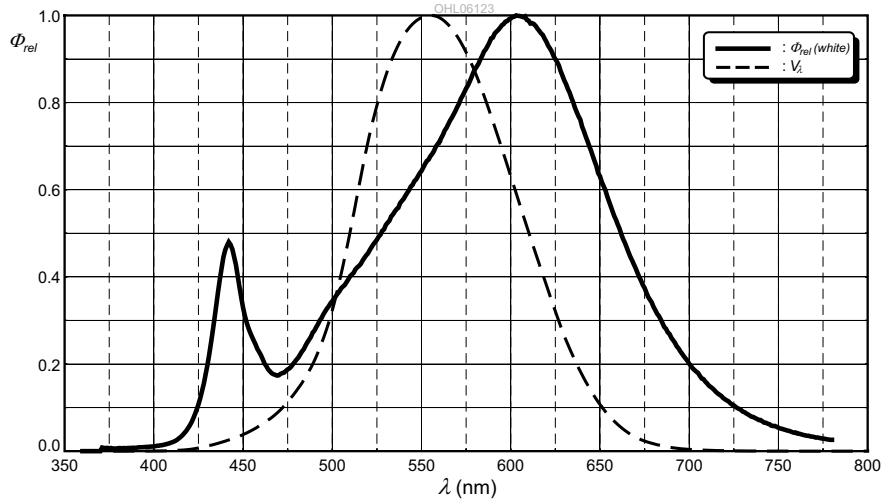
Beispiel: KY-6L

Brightness Helligkeit	Wavelength Wellenlänge
KY	6L

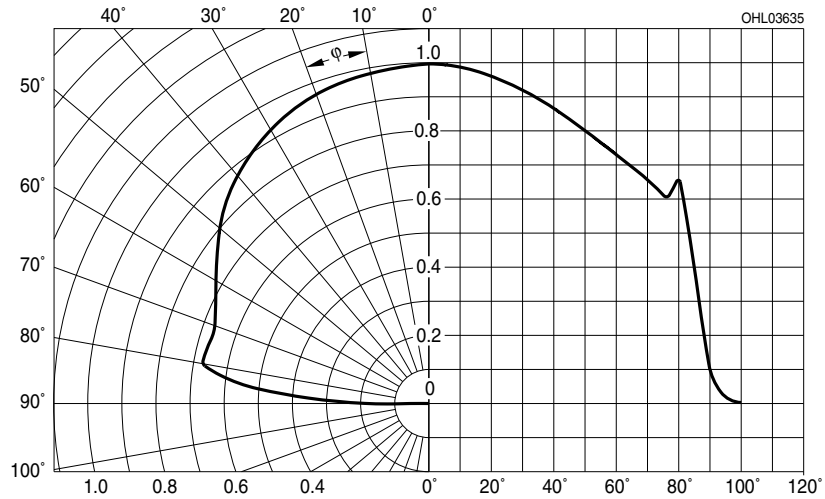
Note: No packing unit / tape ever contains more than one group for each selection.

Anm.: In einer Verpackungseinheit / Gurt ist immer nur eine Gruppe für jede Selektion enthalten.

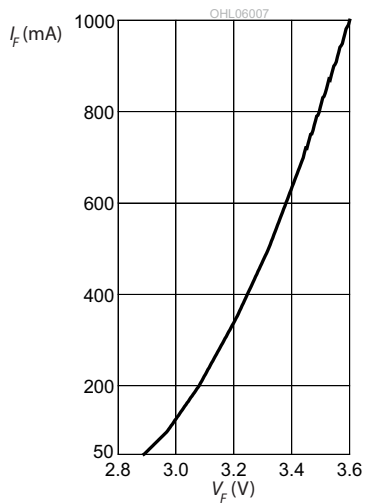
Relative Spectral Emission - $V(\lambda)$ = Standard eye response curve ^{4) page 21}
Relative spektrale Emission - $V(\lambda)$ = spektrale Augenempfindlichkeit ^{4) Seite 21}
 $\Phi_{rel} = f(\lambda)$; $T_S = 25\text{ }^\circ\text{C}$; $I_F = 350\text{ mA}$



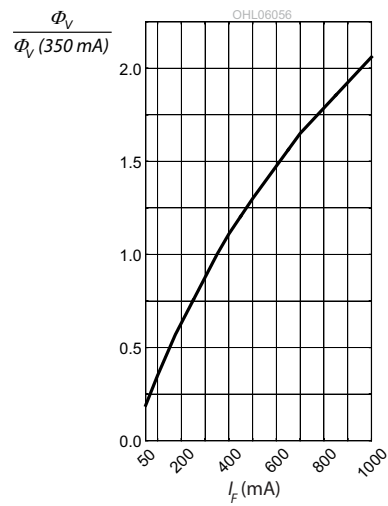
Radiation Characteristics ^{4) page 21}
Abstrahlcharakteristik ^{4) Seite 21}
 $I_{rel} = f(\varphi)$; $T_S = 25\text{ }^\circ\text{C}$



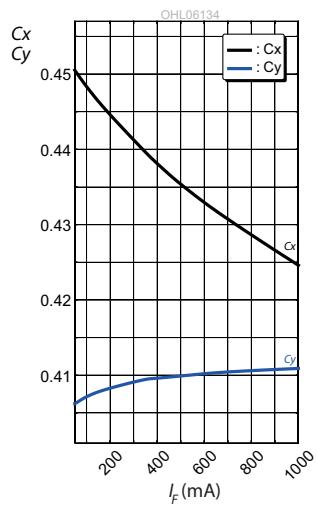
Forward Current ^{4) page 21}
Durchlassstrom ^{4) Seite 21}
 $I_F = f(V_F); T_S = 25\text{ °C}$



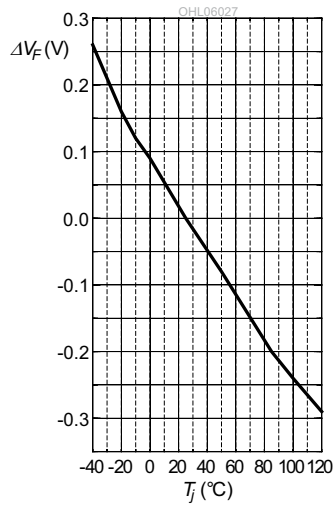
Relative Luminous Flux ^{4) page 21, 6) page 21}
Relativer Lichtstrom ^{4) Seite 21, 6) Seite 21}
 $\Phi_V / \Phi_V(350\text{ mA}) = f(I_F); T_S = 25\text{ °C}$



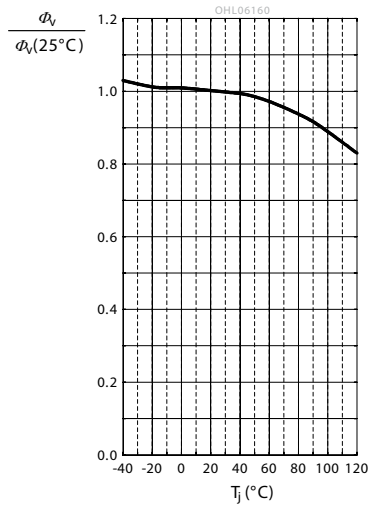
Chromaticity Coordinate Shift ^{4) page 21}
Farbortverschiebung ^{4) Seite 21}
 $C_x, C_y = f(I_F); T_S = 25\text{ °C}$



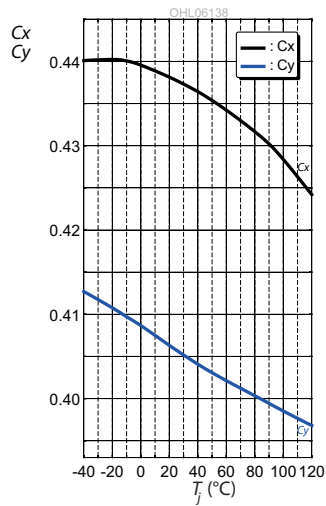
Relative Forward Voltage ^{4) page 21}
Relative Vorwärtsspannung ^{4) Seite 21}
 $\Delta V_F = V_F - V_F(25^\circ\text{C}) = f(T_j); I_F = 350 \text{ mA}$



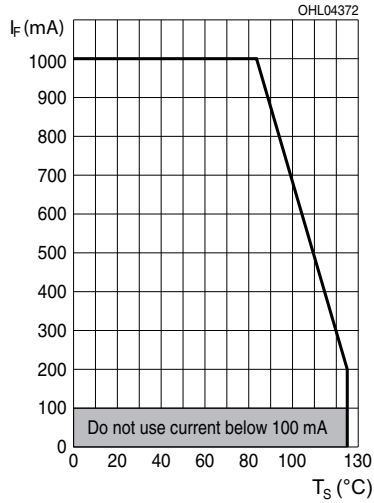
Relative Luminous Flux ^{4) page 21}
Relative Lichtstrom ^{4) Seite 21}
 $\Phi_V / \Phi_V(25^\circ\text{C}) = f(T_j); I_F = 350 \text{ mA}$



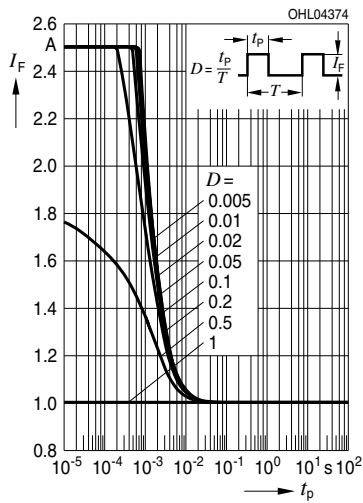
Chromaticity Coordinate Shift ^{4) page 21}
Farbortverschiebung ^{4) Seite 21}
 $C_x, C_y = f(T_j); I_F = 350 \text{ mA}$



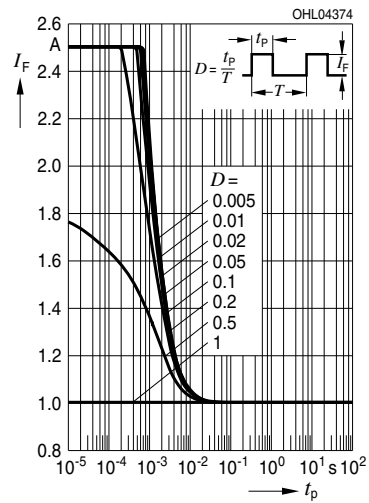
Max. Permissible Forward Current
Max. zulässiger Durchlassstrom
 $I_F = f(T)$



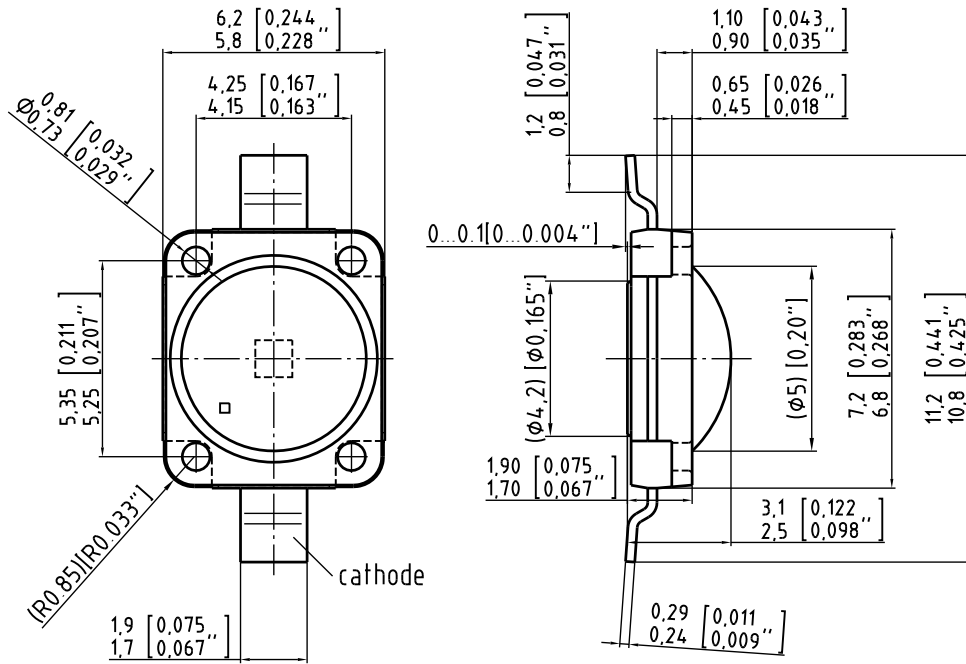
Permissible Pulse Handling Capability
Zulässige Impulsbelastbarkeit $I_F = f(t_p)$
 D: Duty cycle, $T_s = 25^\circ\text{C}$



Permissible Pulse Handling Capability
Zulässige Impulsbelastbarkeit $I_F = f(t_p)$
 D: Duty cycle, $T_s = 85^\circ\text{C}$



Package Outline ⁷⁾ page 21
 Maßzeichnung ⁷⁾ Seite 21



C63062-A4005-A1.-06

Approximate Weight:

250 mg

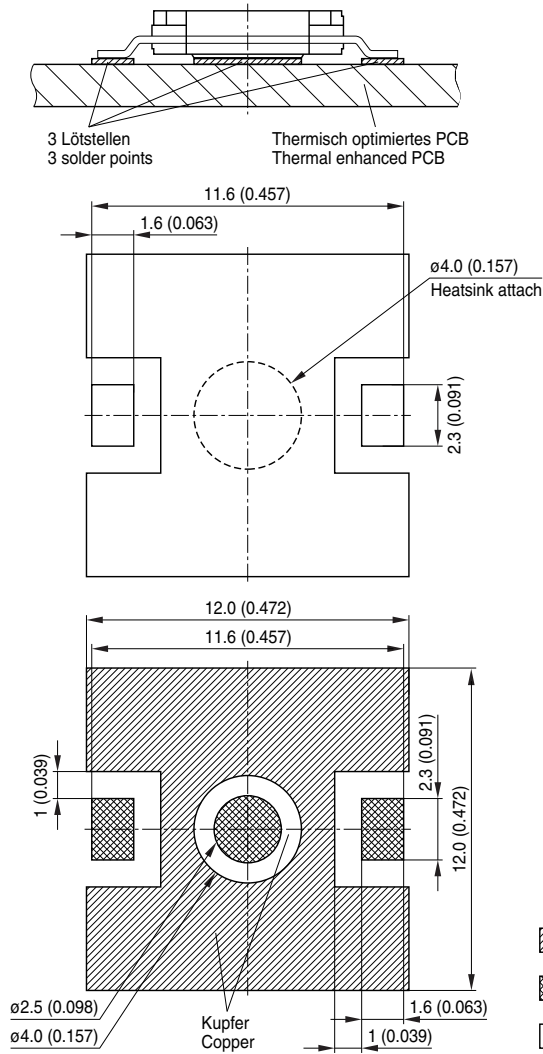
Gewicht:	250 mg
Mark:	Cathode
Markierung:	Kathode
ESD information:	LED is protected by ESD device which is connected in parallel to LED-Chip.
ESD Information:	Die LED enthält ein ESD-Bauteil, das parallel zum Chip geschaltet ist.

Corrosion robustness better than EN 60068-2-60 (method 4):
with enhanced corrosion test: 40°C / 90%rh / 15ppm H2S / 336 h

Korrosionsfestigkeit besser als EN 60068-2-60 (method 4):
mit erweitertem Korrosionstest: 40°C / 90%rh / 15ppm H2S / 336 h

Recommended Solder Pad ^{7) page 21}
Empfohlenes Lötpadding ^{7) Seite 21}

Reflow soldering
 Reflow-Löten



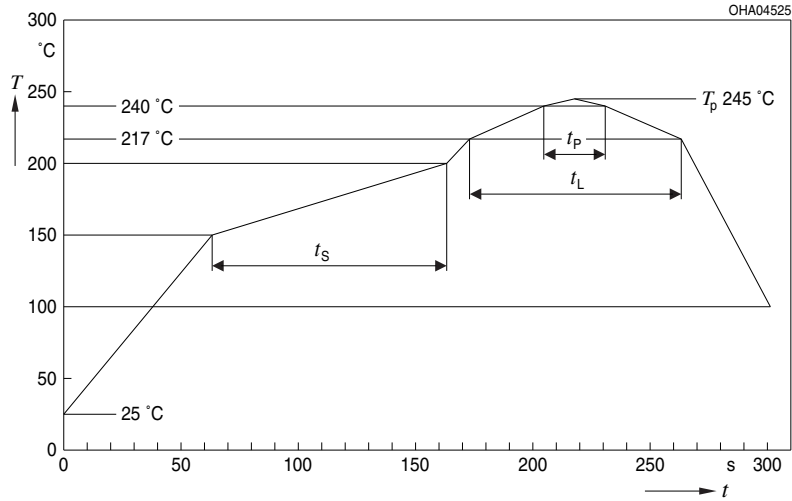
Attention:
 Anode and
 Heatsink are
 electrically
 connected

Achtung:
 Anode und
 Heatsink sind
 elektrisch
 verbunden

OHPY3637

Reflow Soldering Profile**Reflow-Lötprofil**

Preconditioning: JEDEC Level 2 acc. to JEDEC J-STD-020D.01

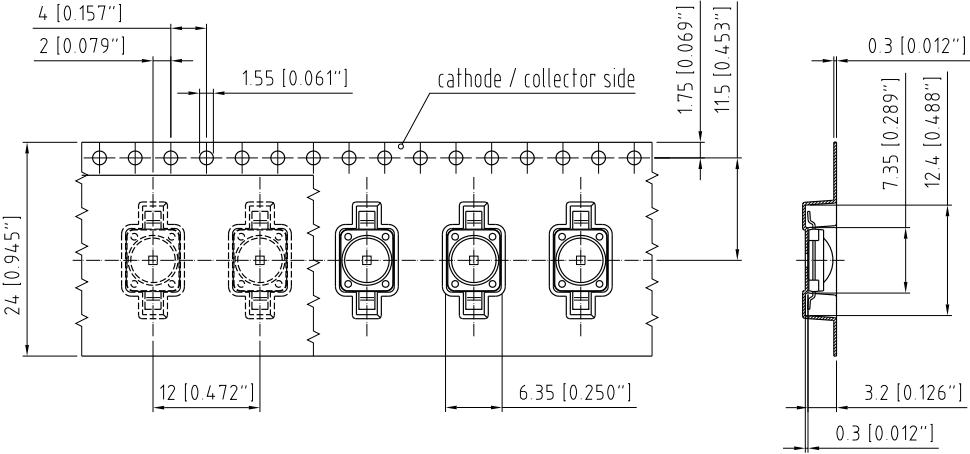


OHA04612

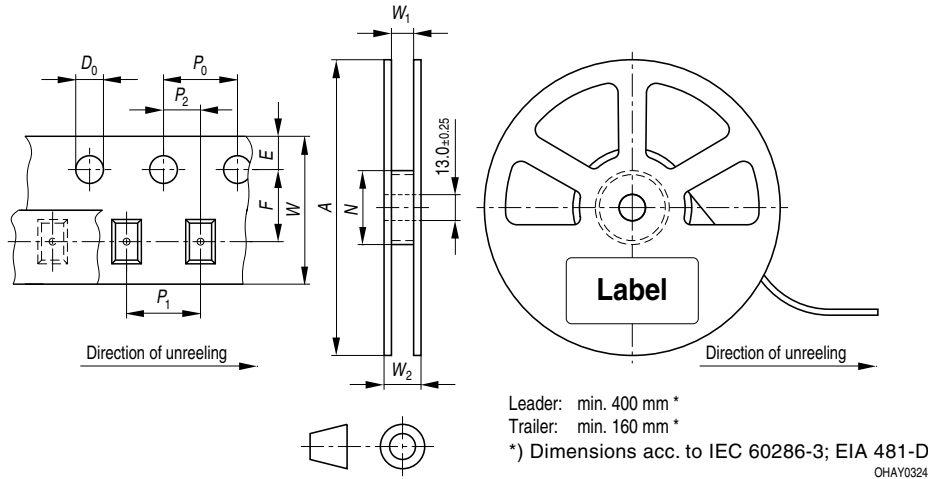
Profile Feature Profil-Charakteristik	Symbol Symbol	Pb-Free (SnAgCu) Assembly			Unit Einheit
		Minimum	Recommendation	Maximum	
Ramp-up rate to preheat*) 25 °C to 150 °C			2	3	K/s
Time t_S T_{Smin} to T_{Smax}	t_S	60	100	120	s
Ramp-up rate to peak*) T_{Smax} to T_p			2	3	K/s
Liquidus temperature	T_L		217		°C
Time above liquidus temperature	t_L		80	100	s
Peak temperature	T_p		245	260	°C
Time within 5 °C of the specified peak temperature $T_p - 5$ K	t_p	10	20	30	s
Ramp-down rate* T_p to 100 °C			3	6	K/s
Time 25 °C to T_p				480	s

All temperatures refer to the center of the package, measured on the top of the component
 * slope calculation DT/Dt : Dt max. 5 s; fulfillment for the whole T-range

Method of Taping ⁷⁾ page 21
Gurtung ⁷⁾ Seite 21



63062-A405-B5-03

Tape and Reel**Gurtverpackung**24 mm tape with 200 pcs. on \varnothing 180 mm reel, 1200 pcs. on \varnothing 330 mm reel

Tape dimensions in mm (inch)

W	P ₀	P ₁	P ₂	D ₀	E	F
24 +0.3/-0.1	4 ± 0.1 (0.157 ± 0.004)	8 ± 0.1 (0.315 ± 0.004) or 12 ± 0.1 (0.472 ± 0.004)	2 ± 0.1 (0.079 ± 0.004)	1.5 ± 0.1 (0.059 ± 0.004)	1.75 ± 0.1 (0.069 ± 0.004)	11.5 ± 0.05 (0.453 ± 0.004)

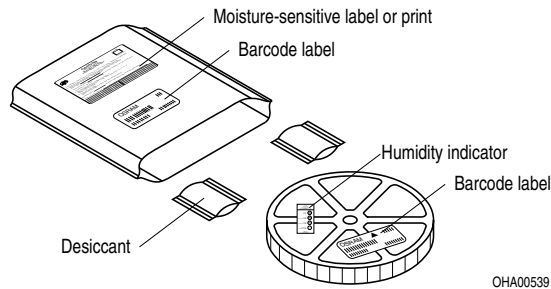
Reel dimensions in mm (inch)

A	W	N _{min}	W ₁	W _{2max}
180 (7)	24 (0.945)	60 (2.362) / 100 (3.937)	24.4 + 2 (0.646 + 0.079)	30.4 (1.197)
330 (13)	24 (0.945)	60 (2.362) / 100 (3.937)	24.4 + 2 (0.646 + 0.079)	30.4 (1.197)

Barcode-Product-Label (BPL)
Barcode-Produkt-Etikett (BPL)



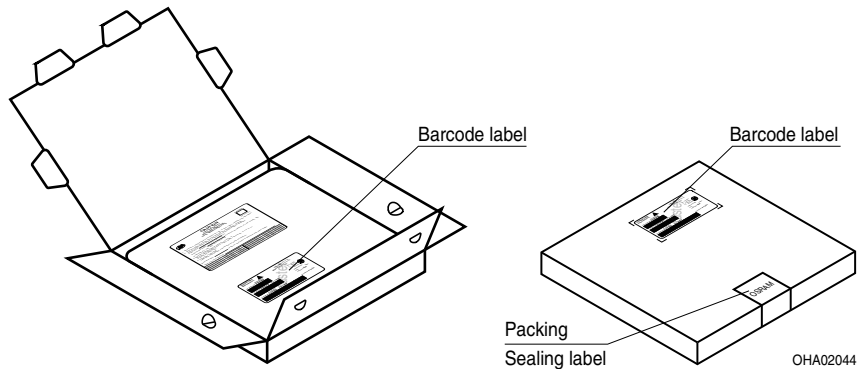
Dry Packing Process and Materials
Trockenverpackung und Materialien



Note: Moisture-sensitive product is packed in a dry bag containing desiccant and a humidity card. Regarding dry pack you will find further information in the internet and in the Short Form Catalog in chapter "Tape and Reel" under the topic "Dry Pack". Here you will also find the normative references like JEDEC.

Anm.: Feuchteempfindliche Produkte sind verpackt in einem Trockenbeutel zusammen mit einem Trockenmittel und einer Feuchteindikatorkarte. Bezüglich Trockenverpackung finden Sie weitere Hinweise im Internet und in unserem Short Form Catalog im Kapitel "Gurtung und Verpackung" unter dem Punkt "Trockenverpackung". Hier sind Normenbezüge, unter anderem ein Auszug der JEDEC-Norm, enthalten.

Transportation Packing and Materials Kartonverpackung und Materialien



Dimensions of transportation box in mm (inch)

Width / Breite	Length / Länge	Height / Höhe
195 ± 5 (7.677 ± 0.1968)	195 ± 5 (7.677 ± 0.1968)	42 ± 5 (1.653 ± 0.196)
349 ± 5 (13.740 ± 0.196)	349 ± 5 (13.740 ± 0.196)	38 ± 5 (1.496 ± 0.196)

Notes

The evaluation of eye safety occurs according to the standard IEC 62471:2008 ("photobiological safety of lamps and lamp systems"). Within the risk grouping system of this CIE standard, the LED specified in this data sheet fall into the class Moderate risk (exposure time 0.25 s). Under real circumstances (for exposure time, eye pupils, observation distance), it is assumed that no endangerment to the eye exists from these devices. As a matter of principle, however, it should be mentioned that intense light sources have a high secondary exposure potential due to their blinding effect. As is also true when viewing other bright light sources (e.g. headlights), temporary reduction in visual acuity and afterimages can occur, leading to irritation, annoyance, visual impairment, and even accidents, depending on the situation.

Hinweise

Die Bewertung der Augensicherheit erfolgt nach dem Standard IEC 62471:2008 ("photobiological safety of lamps and lamp systems"). Im Risikogruppensystem dieser CIE- Norm erfüllen die in diesem Datenblatt angegebenen LEDs folgende Gruppenanforderung - Moderate risk (Expositionsdauer 0,25 s). Unter realen Umständen (für Expositionsdauer, Augenpupille, Betrachtungsabstand) geht damit von diesen Bauelementen keinerlei Augengefährdung aus. Grundsätzlich sollte jedoch erwähnt werden, dass intensive Lichtquellen durch ihre Blendwirkung ein hohes sekundäres Gefahrenpotenzial besitzen. Nach einem Blick in eine helle Lichtquelle (z.B. Autoscheinwerfer), kann ein temporär eingeschränktes Sehvermögen oder auch Nachbilder zu Irritationen, Belästigungen, Beeinträchtigungen oder sogar Unfällen führen.

Date of Change: 2012-09-17

Revision Date: 2013-06-19

Version	Subjects	Date of change
all	version 1.0 datasheet created	2012-09-12
p. 5	binning overview updated	2012-09-17

Disclaimer

Attention please!

The information describes the type of component and shall not be considered as assured characteristics.

Terms of delivery and rights to change design reserved. Due to technical requirements components may contain dangerous substances.

For information on the types in question please contact our Sales Organization.

If printed or downloaded, please find the latest version in the Internet.

Packing

Please use the recycling operators known to you. We can also help you – get in touch with your nearest sales office.

By agreement we will take packing material back, if it is sorted. You must bear the costs of transport. For packing material that is returned to us unsorted or which we are not obliged to accept, we shall have to invoice you for any costs incurred.

Components used in life-support devices or systems must be expressly authorized for such purpose!

Critical components* may only be used in life-support devices** or systems with the express written approval of OSRAM OS.

*) A critical component is a component used in a life-support device or system whose failure can reasonably be expected to cause the failure of that life-support device or system, or to affect its safety or the effectiveness of that device or system.

**) Life support devices or systems are intended (a) to be implanted in the human body, or (b) to support and/or maintain and sustain human life. If they fail, it is reasonable to assume that the health and the life of the user may be endangered.

Disclaimer

Bitte beachten!

Lieferbedingungen und Änderungen im Design vorbehalten. Aufgrund technischer Anforderungen können die Bauteile Gefahrstoffe enthalten. Für weitere Informationen zu gewünschten Bauteilen, wenden Sie sich bitte an unseren Vertrieb. Falls Sie dieses Datenblatt ausgedruckt oder heruntergeladen haben, finden Sie die aktuellste Version im Internet.

Verpackung

Benutzen Sie bitte die Ihnen bekannten Recyclingwege. Wenn diese nicht bekannt sein sollten, wenden Sie sich bitte an das nächstgelegene Vertriebsbüro. Wir nehmen das Verpackungsmaterial zurück, falls dies vereinbart wurde und das Material sortiert ist. Sie tragen die Transportkosten. Für Verpackungsmaterial, das unsortiert an uns zurückgeschickt wird oder das wir nicht annehmen müssen, stellen wir Ihnen die anfallenden Kosten in Rechnung.

Bauteile, die in lebenserhaltenden Apparaten und Systemen eingesetzt werden, müssen für diese Zwecke ausdrücklich zugelassen sein!

Kritische Bauteile* dürfen in lebenserhaltenden Apparaten und Systemen** nur dann eingesetzt werden, wenn ein schriftliches Einverständnis von OSRAM OS vorliegt.

*) Ein kritisches Bauteil ist ein Bauteil, das in lebenserhaltenden Apparaten oder Systemen eingesetzt wird und dessen Defekt voraussichtlich zu einer Fehlfunktion dieses lebenserhaltenden Apparates oder Systems führen wird oder die Sicherheit oder Effektivität dieses Apparates oder Systems beeinträchtigt.

**) Lebenserhaltende Apparate oder Systeme sind für (a) die Implantierung in den menschlichen Körper oder (b) für die Lebenserhaltung bestimmt. Falls Sie versagen, kann davon ausgegangen werden, dass die Gesundheit und das Leben des Patienten in Gefahr ist.

Glossary

- 1) **Brightness:** Brightness values are measured during a current pulse of typically 25 ms, with an internal reproducibility of +/- 8 % and an expanded uncertainty of +/- 11 % (acc. to GUM with a coverage factor of $k = 3$).
- 2) **Forward Voltage:** The forward voltage is measured during a current pulse of typically 8 ms, with an internal reproducibility of +/- 0,05 V and an expanded uncertainty of +/- 0,1 V (acc. to GUM with a coverage factor of $k=3$).
- 3) **Thermal Resistance:** $R_{th \max}$ is based on statistic values (6σ)
- 4) **Typical Values:** Due to the special conditions of the manufacturing processes of LED, the typical data or calculated correlations of technical parameters can only reflect statistical figures. These do not necessarily correspond to the actual parameters of each single product, which could differ from the typical data and calculated correlations or the typical characteristic line. If requested, e.g. because of technical improvements, these typ. data will be changed without any further notice.
- 5) **Chromaticity coordinate groups:** Chromaticity coordinates are measured during a current pulse of typically 25 ms, with an internal reproducibility of +/- 0,005 and an expanded uncertainty of +/- 0,01 (acc. to GUM with a coverage factor of $k = 3$).
- 6) **Relative Brightness Curve:** In the range where the line of the graph is broken, you must expect higher brightness differences between single LEDs within one packing unit.
- 7) **Tolerance of Measure:** Dimensions are specified as follows: mm (inch).

Glossar

- 1) **Helligkeit:** Helligkeitswerte werden während eines Strompulses einer typischen Dauer von 25 ms, mit einer internen Reproduzierbarkeit von +/- 8 % und einer erweiterten Messunsicherheit von +/- 11 % gemessen (gemäß GUM mit Erweiterungsfaktor $k = 3$).
- 2) **Durchlassspannung:** Vorwärtsspannungen werden während eines Strompulses einer typischen Dauer von 8 ms, mit einer internen Reproduzierbarkeit von +/- 0,05 V und einer erweiterten Messunsicherheit von +/- 0,1 V gemessen (gemäß GUM mit Erweiterungsfaktor $k=3$).
- 3) **Wärmewiderstand:** $R_{th \max}$ basiert auf statistischen Werten (6σ)
- 4) **Typische Werte:** Wegen der besonderen Prozessbedingungen bei der Herstellung von LED können typische oder abgeleitete technische Parameter nur aufgrund statistischer Werte wiedergegeben werden. Diese stimmen nicht notwendigerweise mit den Werten jedes einzelnen Produktes überein, dessen Werte sich von typischen und abgeleiteten Werten oder typischen Kennlinien unterscheiden können. Falls erforderlich, z.B. aufgrund technischer Verbesserungen, werden diese typischen Werte ohne weitere Ankündigung geändert.
- 5) **Farbortgruppen:** Farbkoordinaten werden während eines Strompulses einer typischen Dauer von 25 ms, mit einer internen Reproduzierbarkeit von +/- 0,005 und einer erweiterten Messunsicherheit von +/- 0,01 gemessen (gemäß GUM mit Erweiterungsfaktor $k = 3$).
- 6) **Relative Helligkeitskurve:** Im gestrichelten Bereich der Kennlinien muss mit erhöhten Helligkeitsunterschieden zwischen Leuchtdioden innerhalb einer Verpackungseinheit gerechnet werden.
- 7) **Maßtoleranz:** Maße werden wie folgt angegeben: mm (inch).

Published by OSRAM Opto Semiconductors GmbH
Leibnizstraße 4, D-93055 Regensburg
www.osram-os.com © All Rights Reserved.

HS and China RoHS compliant product



符合欧盟 RoHS 指令的要求；
国的相关法规和标准，不含有毒有害物质或元素。

X-ON Electronics

Largest Supplier of Electrical and Electronic Components

Click to view similar products for [High Power LEDs - White category:](#)

Click to view products by [OSRAM manufacturer:](#)

Other Similar products are found below :

[G42180-08](#) [B42180-08](#) [STW8Q2PA-R5-HA](#) [SZ5-M1-W0-00-V3/W2-AA](#) [LTPL-P00DWS57](#) [LZP-D0WW00-0000](#) [CLM-9-30-90-36-AC32-F4-3](#) [SZ5-M1-WW-C8-V1/V3-FA](#) [BXRC-27E2000-D-73](#) [BXRC-27G2000-D-73](#) [BXRC-30E1000-D-73](#) [BXRC-30G2000-D-73](#) [BXRC-40E1000-D-73](#) [BXRE-30G2000-B-73](#) [BXRE-30G2000-C-73](#) [BXRE-50C2001-C-74](#) [CXM-22-27-80-54-AC30-F4-3](#) [XHP50B-00-0000-0D0UH245G](#) [XHP50B-00-0000-0D0UH240G](#) [XHP50B-00-0000-0D0UG227H](#) [XHP50B-00-0000-0D0HJ245G](#) [MP-5050-8100-27-80](#) [MP-5050-6100-65-80](#) [MP-5050-6100-50-80](#) [MP-5050-6100-40-80](#) [MP-5050-6100-30-80](#) [CXM-22-30-80-54-AC30-F4-3](#) [LTW-2835SZK57](#) [BXEM-50C0000-0-000](#) [WW-WNA30TS-U1\(M1\)](#) [KW CSLPM2.CC-8L8M-4L8N](#) [KW CSLPM2.CC-8L8M-4O9Q](#) [KW DPLS32.SB-6H6J-E5P7-EG-Z264](#) [L1V1-507003V500000](#) [CXM-22-35-80-36-AC10-F3-3](#) [KW3 CGLNM1.TG-Z6QF6-EBVFFCBB46-DFGA](#) [JB5630AWT-H-H65EA0000-NZ000001](#) [XHP50B-00-0000-0D0UG430H](#) [CXM-22-35-90-54-AC40-F5-3](#) [CXM-22-35-80-54-AC40-F5-3](#) [OSM51206E1N-0.8T](#) [OSW43020C1C](#) [MP161611032290](#) [MP-1616-2103-50-90](#) [KW CULPM1.TG-Z6RF7-ebvFfcbB46-65G5](#) [KW DMLS33.SG-Z6M7-EBVFFCBB46-8E8G-700-S](#) [XPGDWT-B1-0000-00EEA](#) [XHP70B-00-0000-0D0BP450E](#) [KW DMLN33.SG-7J7K-EBVFFCBB46-8E8G-200-S](#) [ASMT-MW05-NMNS1](#)