

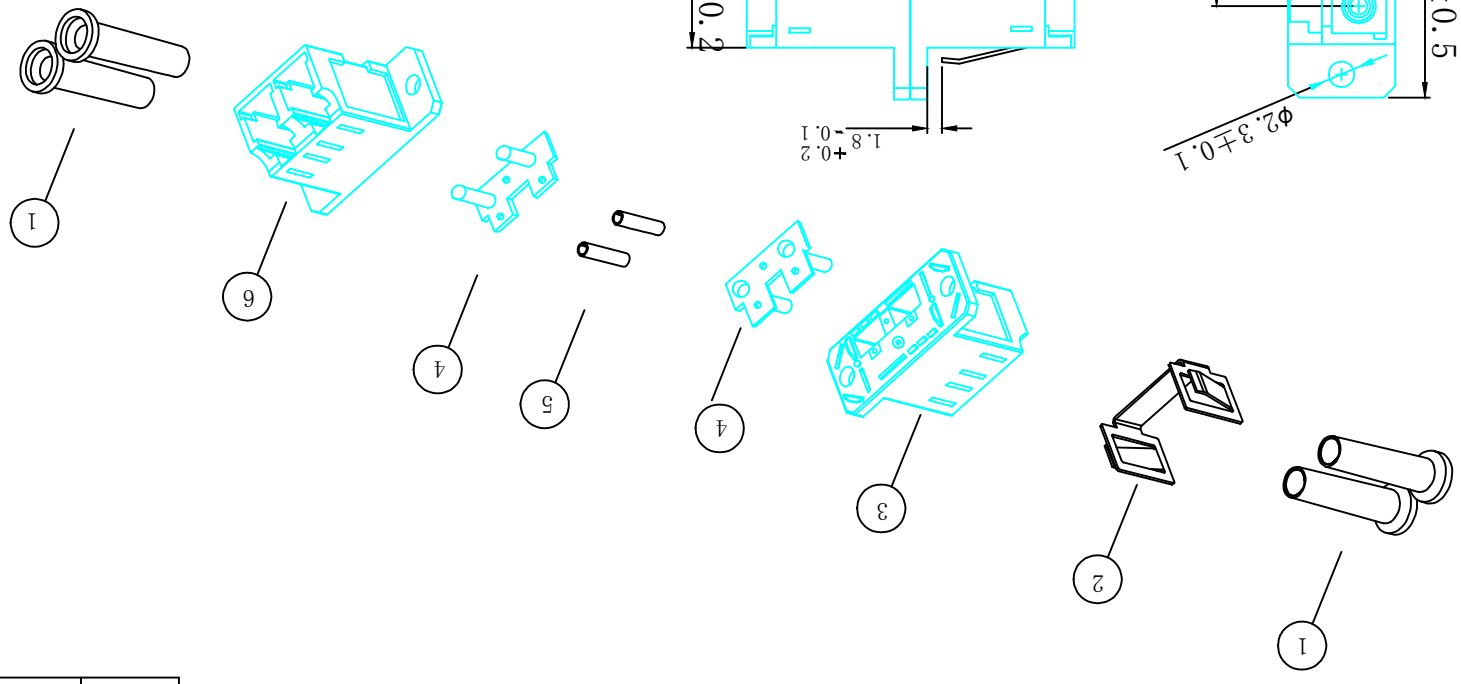
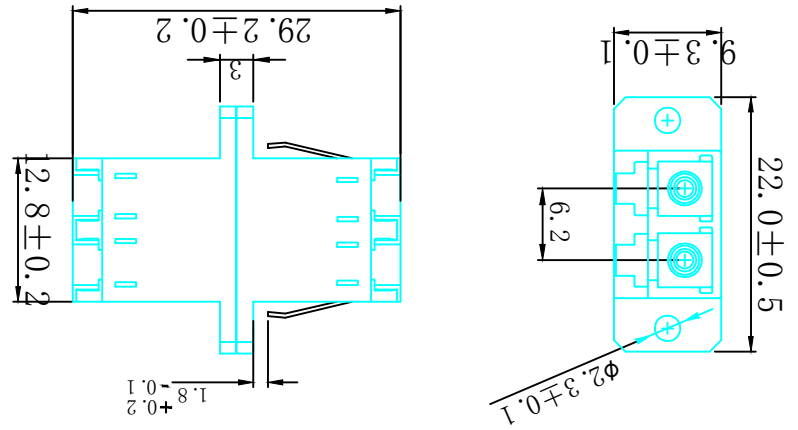
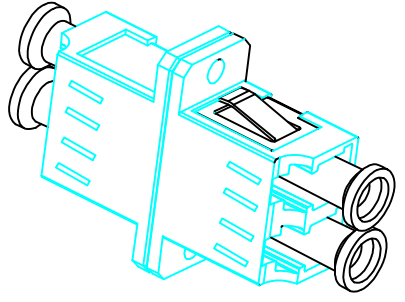
BY	CHK	REVISION RECORD MODIFICATIONS	DATE	REV.	DRAWNBY	CHECKBY	APPROBY	DATE
		NEW	2015-12-01	A				2015-12-01
NO.	SPECIFICATION STANDARD		QT'Y	REMARK	PRODUCT NAME LC OMS aqua (ceramic) Duplex Plastic Adapter (SC SX Footprint)			

①	LC White Dust Cap	4pcs	
②	LC Metal Mount	1pcs	
③	LC aqua Body (SC simplex footprint)	1pcs	
④	Aqua bush	2pcs	
⑤	LC Sleeve ceramic (Multi-Mode)	1pcs	
⑥	LC aqua Body (SC simplex footprint)	1pcs	

MATERIAL LIST:

Insertion Loss (dB)	≤ 0.30
Operating Temperature (°C)	-40 ~ +80
Storage Temperature (°C)	-40 ~ +85

NOTE:
 ROHS 2.0 AND REACH COMPLIANT
 PACKING: 25PCS/BLISTER 100PCS/PE BAG+LABEL



Logilink Professional

X-ON Electronics

Largest Supplier of Electrical and Electronic Components

Click to view similar products for [Fibre Optic Connectors](#) category:

Click to view products by [Logilink](#) manufacturer:

Other Similar products are found below :

[F718092216](#) [AX104024](#) [AX100068](#) [AX103256](#) [501048-1](#) [E39R37](#) [181-048-16](#) [60926](#) [98039-003LF](#) [A0407006](#) [60923](#) [60921](#) [906-122-5047](#) [2102321-1](#) [F81ELBNNNSNM003](#) [F81ELBNNNSNM005](#) [F81ELBNNNSNM010](#) [FAP6WWDLCZ](#) [FHMPW-6-ABL](#) [FHMPW-6-BCG](#) [FQMAP65W](#) [FHC39N-08-10A](#) [FHC3XO-08-10A](#) [FHC3XO-08-10B](#) [FHC3ZO-08-10A](#) [FHC3ZO-08-10B](#) [FHC3ZA-08-10A](#) [FHC3ZA-08-10B](#) [FC2WA-12-10AS](#) [FHCXO-20F-10A](#) [FHCXO-24F-10A](#) [FC39N-16-10A](#) [FLCS2/9SOCA9AG](#) [FLCS2/9SOCPXAQ](#) [FLCS2/9SOCU9BU](#) [FSCS2/9SOCA9AG](#) [FSCS2/9SOCPXAQ](#) [FSCS2/9SOCU9BU](#) [FC29N-12-10U](#) [LXCRN1C1CL1N](#) [9446W14S-6S](#) [9442W14S-5S](#) [F780904000](#) [944-1023](#) [1534631-1](#) [181-035-1000](#) [20100014231](#) [F718111220](#) [F718190204](#) [17-300940](#)