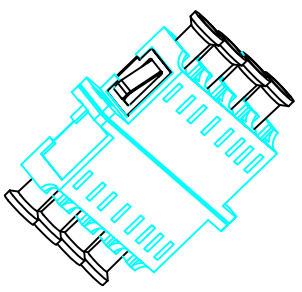
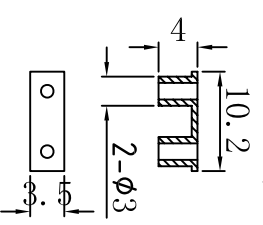
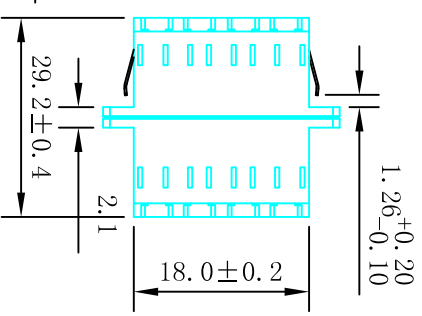
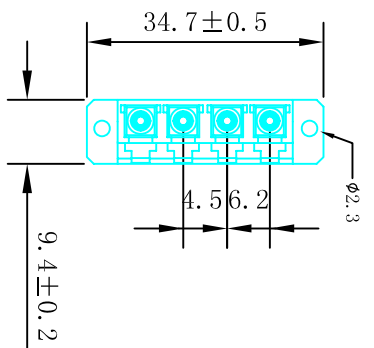


Insertion Loss (dB)	≤0.30
Operating Temperature (° C)	-40 ~ +85
Storage Temperature (° C)	-40 ~ +85

NOTE:
ROSH COMPLIANT



MATERIAL LIST:

NO.	DESCRIPTION	QTY	REMARK
⑥	LC Aqua Body Quad (SC Duplex footprint)	1pcs	
⑤	LC Sleeve ceramic (Multi-Mode)	4pcs	
④	Aqua bush	2pcs	
③	LC Aqua Body Quad (SC Duplex footprint)	1pcs	
②	Metal Mount	1pcs	
①	LC White Dustcap	8pcs	

LogiLink Professional

NEW		2010-10-27		A	
BY	CHK	REVISION RECORD MODIFICATIONS	DATE	REV.	
PRODUCT NAME		ITEM NO.		UNIT	
DRAWNBY		CHECKBY		APPROBY	
DATE		DATE		DATE	
2010-10-27		2010-10-27		2010-10-27	

X-ON Electronics

Largest Supplier of Electrical and Electronic Components

Click to view similar products for [Fibre Optic Connectors](#) category:

Click to view products by [Logilink](#) manufacturer:

Other Similar products are found below :

[F718092216](#) [AX104024](#) [AX100068](#) [AX103256](#) [501048-1](#) [E39R37](#) [181-048-16](#) [60926](#) [98039-003LF](#) [A0407006](#) [60923](#) [60921](#) [906-122-5047](#) [2102321-1](#) [F81ELBNNNSNM003](#) [F81ELBNNNSNM005](#) [F81ELBNNNSNM010](#) [FAP6WWDLCZ](#) [FHMPW-6-ABL](#) [FHMPW-6-BCG](#) [FQMAP65W](#) [FHC39N-08-10A](#) [FHC3XO-08-10A](#) [FHC3XO-08-10B](#) [FHC3ZO-08-10A](#) [FHC3ZO-08-10B](#) [FHC3ZA-08-10A](#) [FHC3ZA-08-10B](#) [FC2WA-12-10AS](#) [FHCXO-20F-10A](#) [FHCXO-24F-10A](#) [FC39N-16-10A](#) [FLCS2/9SOCA9AG](#) [FLCS2/9SOCPXAQ](#) [FLCS2/9SOCU9BU](#) [FSCS2/9SOCA9AG](#) [FSCS2/9SOCPXAQ](#) [FSCS2/9SOCU9BU](#) [FC29N-12-10U](#) [LXCRN1C1CL1N](#) [9446W14S-6S](#) [9442W14S-5S](#) [F780904000](#) [944-1023](#) [1534631-1](#) [181-035-1000](#) [20100014231](#) [F718111220](#) [F718190204](#) [17-300940](#)