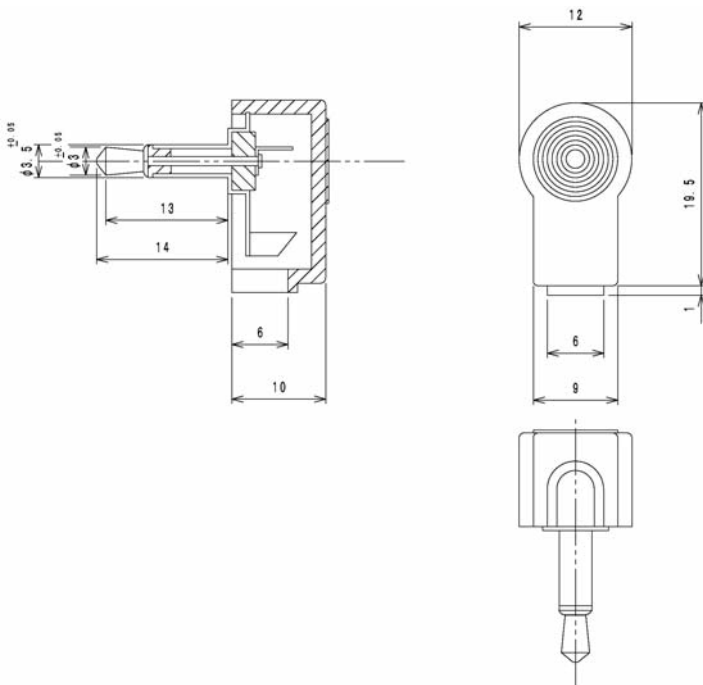




WKLS 2

Klinkenstecker nach JIS C 6560 JC35P2, 3,5 mm, 2-polig/
mono, abgewinkelte Ausführung, mit Lötanschlüssen

- | | |
|-----------------------------|--|
| 1. Temperaturbereich | -20 °C/+70 °C |
| 2. Werkstoffe | |
| Kontaktträger | Ebonit |
| Kontakt | CuZn, vernickelt
Stahl, vernickelt |
| Gehäuse | PE |
| 3. Mechanische Daten | |
| Kontaktierung mit | Klinkenkupplungen 1502 03, 1503 06,
1503 12, KLB 2, KLK 2, KLK 22 |
| 4. Elektrische Daten | |
| Bemessungsstrom | 1 A |
| Bemessungsspannung | 34 V AC/DC |
| Prüfspannung | 500 V/60 s |
| Isolationswiderstand | ≥ 100 MΩ |



WKLS 2

Jack plug acc. to JIS C 6560 JC35P2, 3.5 mm, 2 poles/mono,
angular version, with solder terminals

- | | |
|-----------------------------|---|
| 1. Temperature range | -20 °C/+70 °C |
| 2. Materials | |
| Insulating body | ebonite |
| Contact | CuZn, nickeled
steel, nickeled |
| Housing | PE |
| 3. Mechanical data | |
| Mating with | jack sockets 1502 03, 1503 06,
1503 12, KLB 2, KLK 2, KLK 22 |
| 4. Electrical data | |
| Rated current | 1 A |
| Rated voltage | 34 V AC/DC |
| Test voltage | 500 V/60 s |
| Insulation resistance | ≥ 100 MΩ |

WKLS 2

Connecteur mâle jack suivant JIS C 6560 JC35P2, 3,5 mm,
2 pôles/mono, version angulaire, avec connexion par soudure

- | | |
|--|---|
| 1. Température d'utilisation | -20 °C/+70 °C |
| 2. Matériaux | |
| Corps isolant | ébonite |
| Contact | CuZn, nickelé
acier, nickelé |
| Boîtier | PE |
| 3. Caractéristiques mécaniques | |
| Raccordement avec | connecteurs femelles jack 1502 03,
1503 06, 1503 12, KLB 2, KLK 2,
KLK 22 |
| 4. Caractéristiques électriques | |
| Courant assigné | 1 A |
| Tension assignée | 34 V AC/DC |
| Tension d'essai | 500 V/60 s |
| Résistance d'isolement | ≥ 100 MΩ |

Bestellbezeichnung Designation Désignation	Polzahl Poles Pôles	Verpackungseinheit Package unit Unité d'emballage
WKLS 2	2	100

Verpackung: lose im Karton oder Kunststoffbeutel
Packaging: in bulk in a cardboard box or a plastic bag
Emballage: en vrac dans un carton ou sachet en plastique

X-ON Electronics

Largest Supplier of Electrical and Electronic Components

Click to view similar products for [DC Power Connectors](#) category:

Click to view products by [Lumberg](#) manufacturer:

Other Similar products are found below :

[1600206-1](#) [163-0301-EX](#) [163-0302](#) [163-0308-EX](#) [163-0310-EX](#) [163-1061-EX](#) [163-1100-EX](#) [163-4024](#) [163-4117-EX](#) [163-4118-EX](#) [163-5005-E](#) [163-7421](#) [163-MJ22-EX](#) [171-0721-EX](#) [171-0725-EX](#) [171-3118-EX](#) [171-3210-E](#) [171-3221-EX](#) [171-3222-EX](#) [171-A1326-EX](#) [173-23507-ST-EX](#) [173-5521TIP-EX](#) [173-6330TIP-EX](#) [KLDVX-SMT-02-ATR](#) [KLDX-0201-AHT-1](#) [KLDX-0202-AHT](#) [KLDX-SMT-0202-BP](#) [KLDX-SMT-0202-BPTR](#) [163-0179-EX](#) [163-0307-E](#) [163-0309-EX](#) [163-4007-EX](#) [163-4015-EX](#) [163-4025](#) [163-4119-E](#) [163-4303-E](#) [16PJ101-EX](#) [171-0702-EX](#) [171-0722-E](#) [171-0726-EX](#) [171-2122-EX](#) [171-3216-EX](#) [171-3218-EX](#) [171-3219-EX](#) [171-3220-EX](#) [171-7391](#) [173-3413-ST-EX](#) [173-4017-ST-EX](#) [RAPCBRK](#) [K596](#)