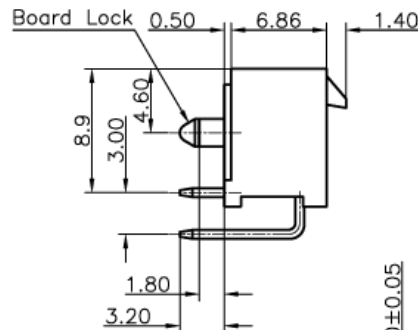
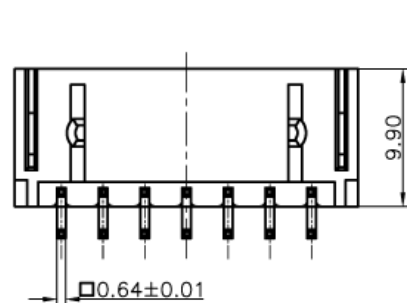


Specifications:

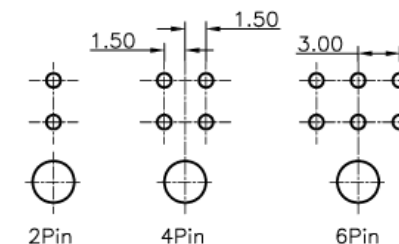
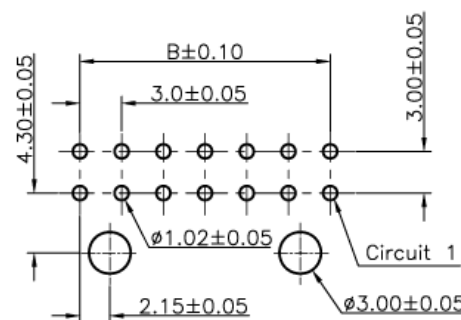
Current rating: 5.0A AC, DC
 Voltage rating: 250V AC, DC
 Contact resistance: 10m ohm Max
 Insulation resistance: 1000M ohm Min
 Withstanding voltage: AC 1500V AC/minute
 Operating Temperature: -25°C ~ +105°C

Materials:

Insulator: High Temp Plastic (Nylon 46 UL94V-0)
 Insulator Color: Black
 Contact: Copper Alloy
 Finish: Tin Plated



Circuits	Dimension			Circuits	Dimension		
	A	B	C		A	B	C
2	6.7	—	2.9	14	24.7	18.0	16.6
4	9.7	3.0	2.9	16	27.7	21.0	19.6
6	12.7	6.0	2.9	18	30.7	24.0	22.6
8	15.7	9.0	7.6	20	33.7	27.0	25.6
10	18.7	12.0	10.6	22	36.7	30.0	28.6
12	21.7	15.0	13.6	24	39.7	33.0	31.6



PCB Layout

TOLERANCE (mm)	APPROVALS	DATE	TITLE	AMPHENOL Amphenol European Design Center	
X. ±0.3	DRAWN Stephane	20/Jan/2005	3.0 Power Wafer Dip R/A w/Post	Scale N.A.	Sheet 1 of 1
XX ±0.2	CHECKED Rob	20/Jan/2005			
X.XX ±0.15	APPROVED Rob	20/Jan/2005			
UNLESS OTHERWISE SPECIFIED	UNIT: mm		SIZE: A4 DRAWING N°	MF30-DHP1-XX	
				REV. A	

X-ON Electronics

Largest Supplier of Electrical and Electronic Components

Click to view similar products for [DC Fans](#) category:

Click to view products by [Amphenol](#) manufacturer:

Other Similar products are found below :

[614R](#) [6424/2HP-210](#) [8312R](#) [DV4118/2NP-183](#) [AFB0948HH-S687](#) [PFB0824DHE-8B72](#) [G2E085-AA05-10](#) [RD20S-4/210660](#) [4318/12T](#)
[4418HH](#) [AUB0912H-F00](#) [3412N/2ME](#) [K2E225-RA92-09](#) [4184N/2XR](#) [5214N2HH](#) [614J2HHPR-010](#) [8412NGL-12](#) [4114N/12HHR-297](#)
[4656](#) [ZWR-903](#) [4112N12GL-175](#) [KD2406PKB2.\(2\).GN](#) [AFB1248HHE](#) [AFB1212LE-F00](#) [FAN-SCH-1](#) [MF60151V1-1000U-G99](#)
[PF80252V1-1000U-G99](#) [PF92252V1-1000U-G99](#) [4112N/2H6P](#) [4114N/17-251](#) [6212NH](#) [622/2N](#) [712F-011](#) [8218J/2NP-181](#) [W1G180-AB47-](#)
[15](#) [FAA1-12038NBKW31-A](#) [6318N/2TDP](#) [6318N/2H3PU](#) [6318HU](#) [424JMU](#) [PMD1206PTVX-A.U.GN](#) [PF80251B2-000U-F99](#)
[EF40101BX-1000U-G99](#) [AD1224LB-A71GL](#) [9GA0924L4021](#) [9GA0924M4021](#) [9GA0924M4011](#) [9GA0824B20011](#) [9GA0812A2D0011](#)
[9GA0912M4D011](#) [9GA0924W4D01](#)