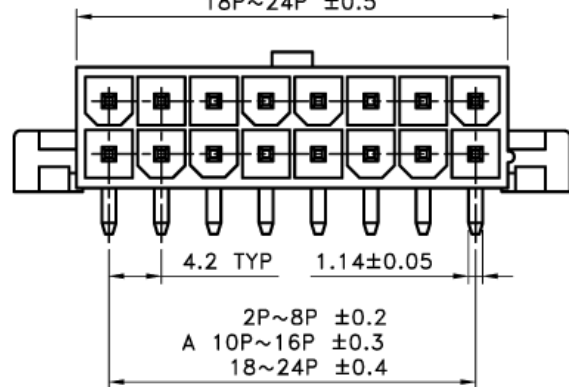
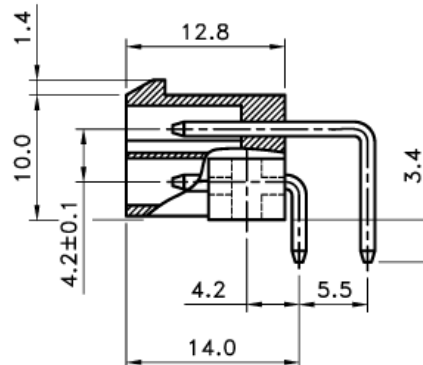
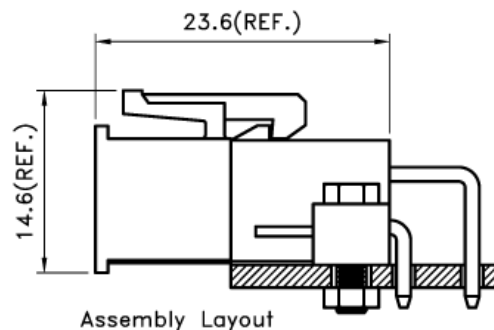


2P~8P ±0.3  
B 10P~16P ±0.4  
18P~24P ±0.5



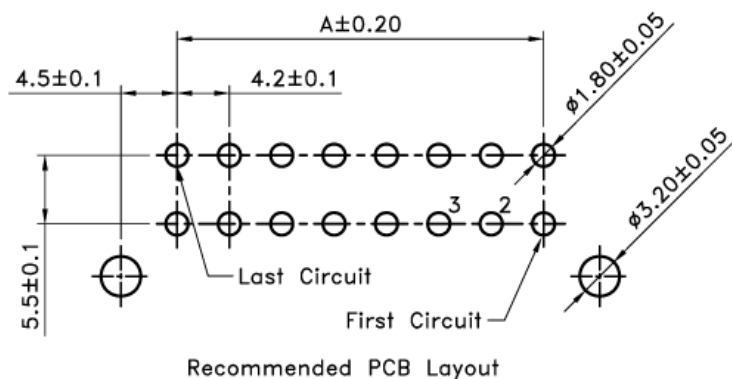
2P~8P ±0.2  
A 10P~16P ±0.3  
18~24P ±0.4



### SPECIFICATIONS

Voltage rating : 250V AC/DC  
Current rating : 7A AC/DC  
Withstanding voltage : 1500V AC/minute  
Contact resistance : 20mΩ max  
Temperature range : -40°C to +105°C  
Insulation resistance : 1000MΩ min  
MATERIAL  
Insulator : Nylon66 (UL94V-2)  
Insulator color : Transprnt White  
Contact : Brass  
Plating : Tin Plated

Poles	Dimensions(mm)		
	A	B	C
2	----	5.60	8.60
4	4.20	9.80	12.80
6	8.40	14.00	17.00
8	12.60	18.20	21.20
10	16.80	22.40	25.60
12	21.00	26.60	29.80
14	25.20	30.80	34.00
16	29.40	35.00	38.20
18	33.60	39.20	44.40
20	37.80	43.40	48.60
22	42.00	47.60	52.80
24	46.20	51.80	57.00



TOLERANCE (mm)	APPROVALS	DATE	TITLE	AMPHENOL
X. ±0.3	DRAWN Stephane	05/Jan/2007	4.2 Power Wafer R/A Dip w/Ear	Amphenol European Design Center
XX ±0.2	CHECKED Rob	05/Jan/2007		
X.XX ±0.15	APPROVED Rob	05/Jan/2007		
UNLESS OTHERWISE SPECIFIED	UNIT:  mm	SIZE: <b>A4</b>	DRAWING N°	Scale N.A. Sheet 1 of 1
			MF42-RE-XX	REV. <b>A</b>

## X-ON Electronics

Largest Supplier of Electrical and Electronic Components

*Click to view similar products for [DC Fans](#) category:*

*Click to view products by [Amphenol](#) manufacturer:*

Other Similar products are found below :

[614R](#) [6424/2HP-210](#) [8312R](#) [DV4118/2NP-183](#) [AFB0948HH-S687](#) [PFB0824DHE-8B72](#) [G2E085-AA05-10](#) [RD20S-4/210660](#) [4318/12T](#)  
[4418HH](#) [AUB0912H-F00](#) [3412N/2ME](#) [K2E225-RA92-09](#) [4184N/2XR](#) [5214N2HH](#) [614J2HHPR-010](#) [8412NGL-12](#) [4114N/12HHR-297](#)  
[4656](#) [ZWR-903](#) [4112N12GL-175](#) [KD2406PKB2.\(2\).GN](#) [AFB1248HHE](#) [AFB1212LE-F00](#) [FAN-SCH-1](#) [MF60151V1-1000U-G99](#)  
[PF80252V1-1000U-G99](#) [PF92252V1-1000U-G99](#) [4112N/2H6P](#) [4114N/17-251](#) [6212NH](#) [622/2N](#) [712F-011](#) [8218J/2NP-181](#) [W1G180-AB47-](#)  
[15](#) [FAA1-12038NBKW31-A](#) [6318N/2TDP](#) [6318N/2H3PU](#) [6318HU](#) [424JMU](#) [PMD1206PTVX-A.U.GN](#) [PF80251B2-000U-F99](#)  
[EF40101BX-1000U-G99](#) [AD1224LB-A71GL](#) [9GA0924L4021](#) [9GA0924M4021](#) [9GA0924M4011](#) [9GA0824B20011](#) [9GA0812A2D0011](#)  
[9GA0912M4D011](#) [9GA0924W4D01](#)