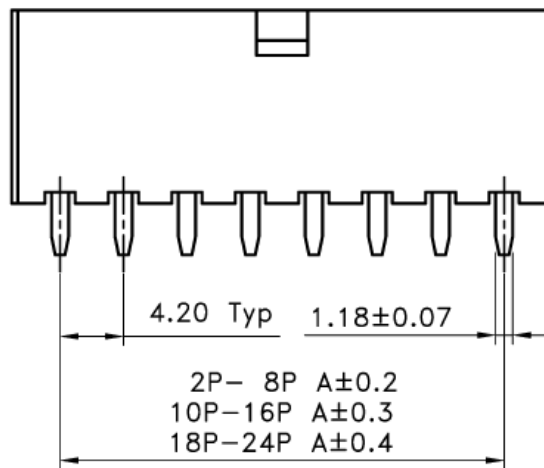
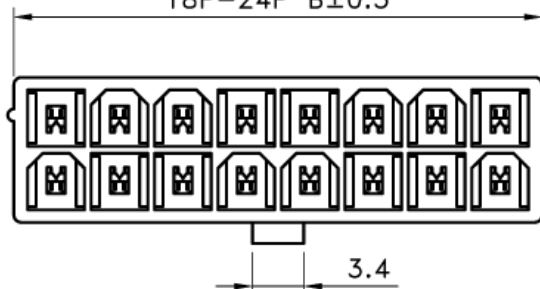


2P- 8P B±0.3
 10P-16P B±0.4
 18P-24P B±0.5

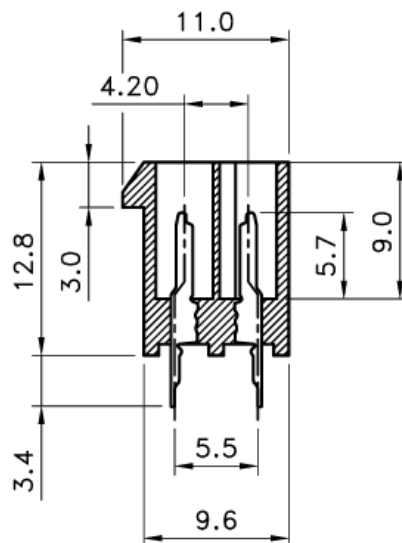


SPECIFICATIONS

Voltage rating : 250V AC/DC
 Current rating : 7A AC/DC
 Withstanding voltage : 1500V AC/minute
 Contact resistance : 20mΩ max
 Temperature range : -40°C to +105°C
 Insulation resistance : 1000MΩ min

MATERIAL

Insulator : Nylon66 (UL94V-2)
 Insulator color : Transparnt White
 Contact : Brass
 Plating : Tin Plated



Poles	Dimensions(mm)	
	A	B
2	-----	5.60
4	4.20	9.80
6	8.40	14.00
8	12.60	18.20
10	16.80	22.40
12	21.00	26.60
14	25.20	30.80
16	29.40	35.00
18	33.60	39.20
20	37.80	43.40
22	42.00	47.60
24	46.20	51.80

TOLERANCE (mm)	APPROVALS	DATE	TITLE 4.2 Power Wafer Straight Dip	AMPHENOL Amphenol European Design Center
X. ±0.3	DRAWN Stephane	06/Apr/2006		
XX ±0.2	CHECKED Rob	06/Apr/2006		
X.XX ±0.15	APPROVED Rob	06/Apr/2006		
UNLESS OTHERWISE SPECIFIED	UNIT : mm		SIZE : A4	DRAWING N° MF42-SD-XX
				Scale N.A. Sheet 1 of 1
				REV. A

X-ON Electronics

Largest Supplier of Electrical and Electronic Components

Click to view similar products for [I/O Connectors](#) category:

Click to view products by [Amphenol](#) manufacturer:

Other Similar products are found below :

[571763P](#) [58098-0628](#) [61-168618-12P](#) [D38999/20FJ29SB L/C](#) [72.250.1628.2](#) [72.250.2428.2](#) [74720-0505](#) [747680210](#) [76.350.0729.0](#) [76871-1403](#) [FCN-244F080-G/1](#) [FCN-260A9920](#) [FCN-268D024-G/2F#10X-R10](#) [MP-5T180MUNNA-005](#) [MP-5XRJ45UNNB-003](#) [PCS-E50FA](#) [PCS-XE26LKA](#) [PCS-XE26MA+](#) [PCS-XES68MS+](#) [G38A71314B](#) [91-569719-35R](#) [9776-18-6](#) [DX40-50P\(55\)](#) [1571250010](#) [157-22500-3](#) [MS3471L14-19P L/C](#) [171224-6031](#) [1888020-8](#) [91-569786-35H](#) [91-569786-35M](#) [91-644626-35P](#) [172501-4002](#) [172501-6002](#) [FCN-260C008-A/L0](#) [FCN-260C024-AL0](#) [FCN-261Z008](#) [FCN-268D008-G/1K](#) [2000314-1](#) [200331-1](#) [2007498-2](#) [PCR-E28LMDAG1+](#) [PCR-E36FC+](#) [PCS-E28FS+](#) [PCS-XE26SLFD+](#) [PCS-XE26SLFDT+](#) [G38A71214B](#) [HDRA-E68W1LFDTC-SL+](#) [HDR-E14MSG1+](#) [R88A-CNK81S](#) [CRT1-ATT02](#)