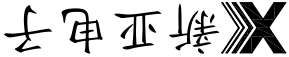
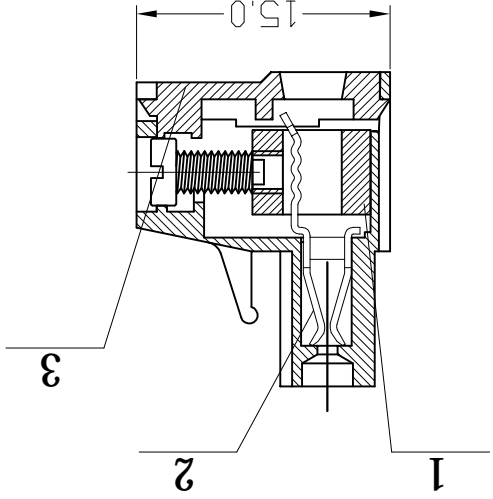
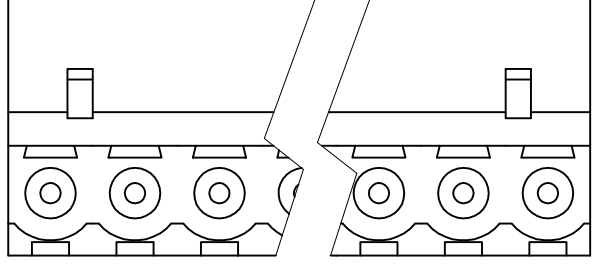
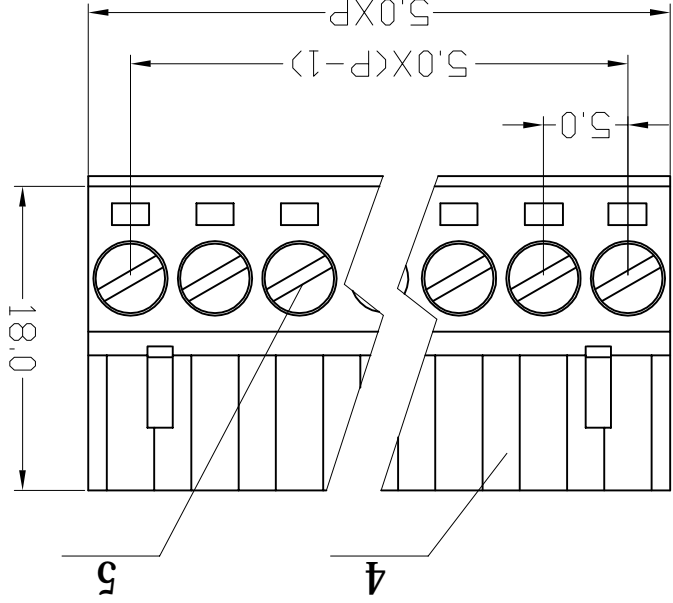


XINYA ELECTRONIC CO., LTD		备注/Remark	
 新亚电子	XY2500F-A	页序/Sheet	单位/Units: mm
	QJ/XYT-22114		.xxx ±0.01 .xx ±0.05 .x ±0.1 .x' ±1"
设计/Desi gned by	审核/Checked by	图名/Title	文件编号/FILE No.
	批准/Approved by		
General Tol erance		未注公差	



Poles: Any poles (2P-24P)
Pitch: 5.0mm

Voltage Rating: 300V

Current Rating: 12A

Wire range: 18-12AWG 2.5mm²

Housing: PA66 (UL 94V-0)

Wire Cage: Brass, Nickel Plated

Clamp: Phosphor Bronze, Nickel Plated

Screw: M. 5, Steel (A3), Zinc Plated

Torque: 0.4N.m

序号/RevNo.	名称/Title	文件编号/FILE No.
1	XY2500F铜方块	QJ/XYT-21281
2	XY2500F端子	QJ/XYT-21282
3	XY2500F-A塑料后盖	QJ/XYT-21280
4	XY2500F-A塑料件	QJ/XYT-21279
5	XY2500F-A一字螺丝 (5XY105一字螺丝专用)	QJ/XYT-21003

X-ON Electronics

Largest Supplier of Electrical and Electronic Components

Click to view similar products for [Pluggable Terminal Blocks](#) category:

Click to view products by [Xinya](#) manufacturer:

Other Similar products are found below :

[57.404.7553](#) [57.504.0053.7](#) [57.510.0053](#) [57.910.6153](#) [01.112.1453](#) [CTB932VE/6](#) [MC 1.5/ 6-ST-3.5 GY AU](#) [ET02015000J0G](#) [734-104](#) [734-302](#) [734-304](#) [8-141-P](#) [FKCT 2.5/ 3-ST KMGY](#) [860505](#) [860508](#) [860516](#) [860810](#) [861908](#) [GBPACX-12](#) [93.731.4953.0](#) [PV05-5,08-K](#) [PVP02-5,00](#) [PVP04-3,50](#) [PVS02-5,00](#) [1-1986160-3](#) [H-10](#) [1546228-5](#) [ELFP03110](#) [ELVP03100](#) [ELXH03100](#) [ELXP041G0](#) [ELXT046G0](#) [1700101](#) [1700410](#) [1700425](#) [1703176](#) [1703243](#) [1705229](#) [1710175](#) [1714537](#) [1717806](#) [1719600](#) [1728941](#) [1729386](#) [1734692](#) [1734795](#) [1736036](#) [1740194](#) [1740291](#) [1740628](#)