

XINYA ELECTRONIC CO., LTD  
**新亚电子**  
 XY2500FAV  
 产品图

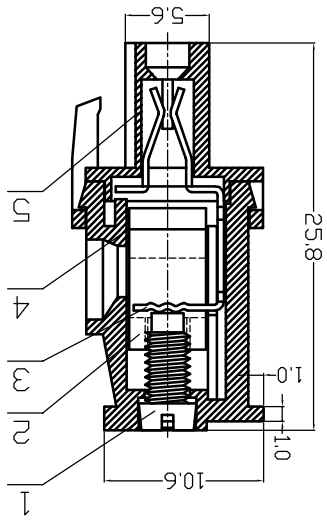
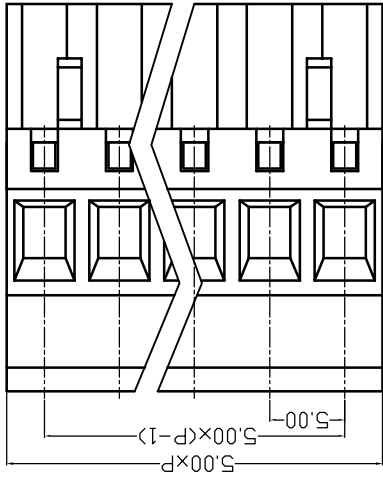
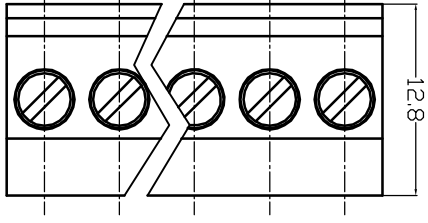
设计/Desi gned by	绘图/Drawi ng by	审核/Checked by	批准/Approved by	备注/Remark	单位/Units: mm
				文件编号/Title No.	.xxx ±0.01 .xx ±0.05 .x ±0.1 .x° ±1° x° ±2°
				页序/Sheet	
				图名/Title	
				XY2500FAV	
General Tol erance				未注公差	

### Materials

Housing: Polyamide 6.6, Green  
 Clamp: Phosphor Bronze, 0.4t, Tin Plated.  
 Wire Cage: Brass, Nickel Plated.  
 Screw: M2.5, Steel, Zinc Plated.

Poles: 2-24P  
 Pitch: 5.0mm

300V 15A 2.5mm<sup>2</sup>



序号/RevNo.	名称/Title	文件编号/Title No.
1	XY2500F螺丝 (B)	
2	XY2500F铜方块 (B)	
3	XY2500F簧片 (B)	
4	XY2500FAV塑料主体	
5	XY2500FA塑料后盖	

## X-ON Electronics

Largest Supplier of Electrical and Electronic Components

*Click to view similar products for [Pluggable Terminal Blocks](#) category:*

*Click to view products by [Xinya](#) manufacturer:*

Other Similar products are found below :

[57.404.7553](#) [57.504.0053.7](#) [57.510.0053](#) [57.910.6153](#) [01.112.1453](#) [CTB932VE/6](#) [MC 1.5/ 6-ST-3.5 GY AU](#) [ET02015000J0G](#) [734-104](#) [734-302](#) [734-304](#) [8-141-P](#) [FKCT 2.5/ 3-ST KMGY](#) [860505](#) [860508](#) [860516](#) [860810](#) [861908](#) [GBPACX-12](#) [93.731.4953.0](#) [PV05-5,08-K](#) [PVP02-5,00](#) [PVP04-3,50](#) [PVS02-5,00](#) [1-1986160-3](#) [H-10](#) [1546228-5](#) [ELFH09150](#) [ELFH16150](#) [ELFP03110](#) [ELFT06250](#) [ELFT07250](#) [ELVF09400](#) [ELVP03100](#) [ELXH03100](#) [ELXP041G0](#) [ELXT046G0](#) [1700101](#) [1700410](#) [1700425](#) [1703176](#) [1703243](#) [1705229](#) [1710175](#) [1714537](#) [1717806](#) [1719600](#) [1728941](#) [1729386](#) [1734692](#)