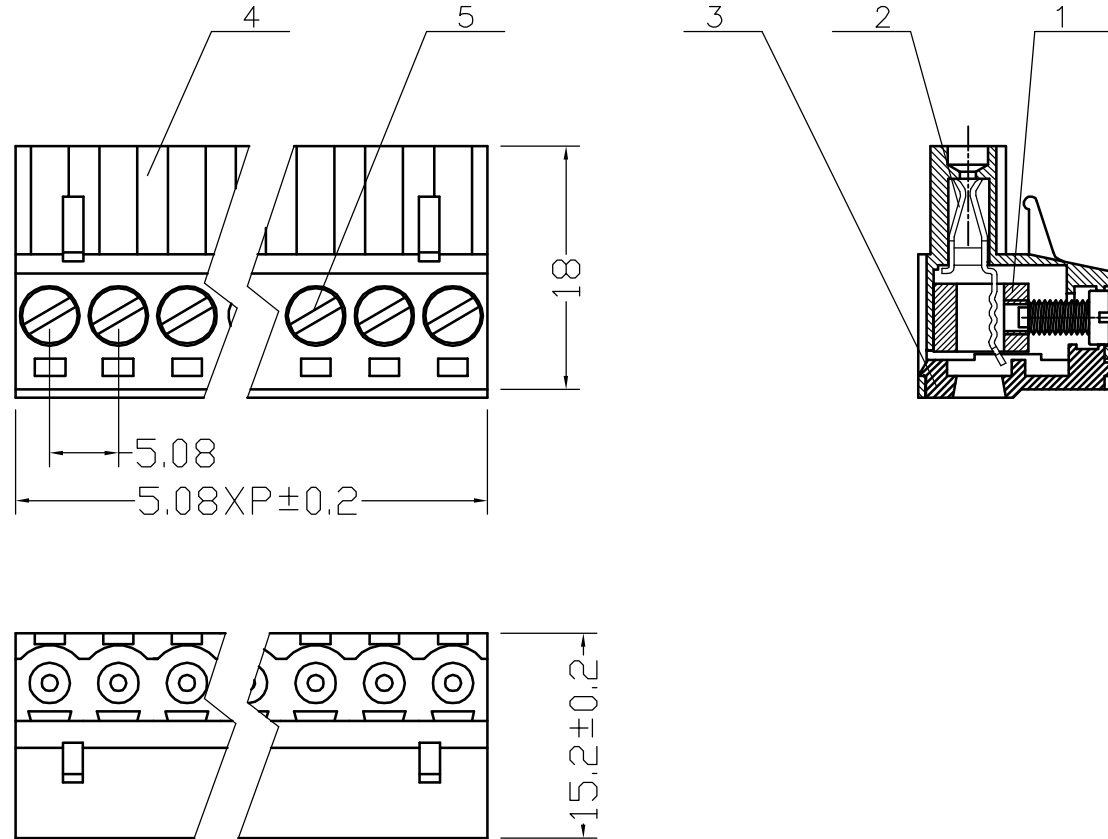


序号/RevNo.	名称/Title	文件编号/File No.
1	XY2500F铜方块	
2	XY2500F端子	
3	XY2500F-B塑件后塞	
4	XY2500F-B塑件	
5	XY103螺丝	



250V 12A 2.5mm

Poles: 2P/3P/4P/5P/6P/7P  
8P/9P/10P/11P/12P/  
13P/14P/15P/16P/17P  
18P/19P/20P/21P/22P  
23P/24P


Pitch: 5.08mm&10.16mm

### Materials

Housing: Polyamide 6.6, Green  
Clamp: Phosphor Bronze, 0.4t, Nickel Plated.  
Wire Cage: Brass, 0.7t, Nickel Plated.  
Screw: M2.5, Steel, Zinc Plated.

### Note:

1. Operating Temperature: -40-120°
2. ROHS COMPLAINT

设计/Designed by	绘图/Drawing by	审核/Checked by	批准/Approved by	未注公差 General Tolerance	
				x. ±0.2	x.' ±2'
				.x ±0.1	.x' ±1'
				.xx ±0.05	.xx' ±0.5'
				.xxx ±0.01	
				图名/Title	
				XY2500F-B 产品图	
				文件编号/File No.	
				页序/Sheet	
备注/Remark				单位/Units: mm	

序号/RevNo.	更改记录/Revision note	签名/Signature	日期/Date

## X-ON Electronics

Largest Supplier of Electrical and Electronic Components

*Click to view similar products for [Pluggable Terminal Blocks](#) category:*

*Click to view products by [Xinya](#) manufacturer:*

Other Similar products are found below :

[57.404.7553](#) [57.504.0053.7](#) [57.510.0053](#) [57.910.6153](#) [01.112.1453](#) [CTB932VE/6](#) [MC 1.5/ 6-ST-3.5 GY AU](#) [ET02015000J0G](#) [734-104](#) [734-304](#) [8-141-P](#) [860505](#) [860516](#) [860810](#) [861908](#) [8726](#) [GBPACX-12](#) [93.731.4953.0](#) [PV05-5,08-K](#) [PVP02-5,00](#) [PVP04-3,50](#) [PVS02-5,00](#) [1-1986160-3](#) [H-10](#) [EC350V-05P](#) [ECH350V-06P](#) [EK381V4L-04P](#) [ELFH09150](#) [ELFH16150](#) [ELFP03110](#) [ELFP10210](#) [ELFT06250](#) [ELFT07250](#) [ELVF09400](#) [ELVP03100](#) [ELXH071G0E](#) [ELXP041G0](#) [ELXT046G0](#) [1700101](#) [1700410](#) [1700425](#) [1703176](#) [1703243](#) [1703634](#) [1705229](#) [1710175](#) [1714537](#) [1719600](#) [1729386](#) [1734692](#)