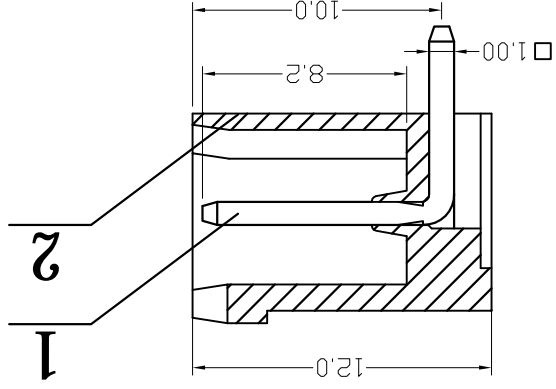
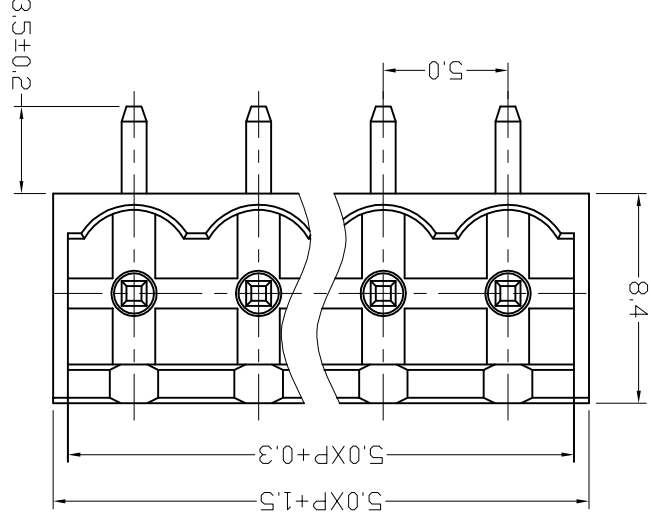


300V 15A
 Poles: 2P-22P
 Pitch: 5.0 mm
 Pin Dimension: 1.0X1.0mm
Materials
 Housing: PA66(UL 94V-0)
 Solder Pin: Brass, Tin Plated.



序号/RevNo.	名称/Title	文件编号/File No.
1	XY2500R 端子	QJ/XYT-2180301
2	XY2500 B塑料	QJ/XYT-2181101

设计/Designed by		绘图/Drawing by		审核/Checked by		批准/Approved by		备注/Remark	
								XY2500R-B	
								QJ/XYT-2281300	
								页序/Sheet	
								.xxx ±0.01	
								.xx ±0.05	
								x ±0.1	
								x' ±1"	
								x ±0.2	
								x' ±2"	
								General Tolerance	
								未注公差	

X 新莱亚电子
 XINLAIYA ELECTRONIC CO., LTD

X-ON Electronics

Largest Supplier of Electrical and Electronic Components

Click to view similar products for [Pluggable Terminal Blocks](#) category:

Click to view products by [Xinya](#) manufacturer:

Other Similar products are found below :

[57.404.7553](#) [57.504.0053.7](#) [57.510.0053](#) [57.910.6153](#) [01.112.1453](#) [CTB932VE/6](#) [MC 1.5/ 6-ST-3.5 GY AU](#) [ET02015000J0G](#) [734-104](#) [734-302](#) [734-304](#) [8-141-P](#) [FKCT 2.5/ 3-ST KMGY](#) [860505](#) [860508](#) [860516](#) [860810](#) [861908](#) [GBPACX-12](#) [93.731.4953.0](#) [PV05-5,08-K](#) [PVP02-5,00](#) [PVP04-3,50](#) [PVS02-5,00](#) [1-1986160-3](#) [H-10](#) [1546228-5](#) [ELFP03110](#) [ELVP03100](#) [ELXH03100](#) [ELXP041G0](#) [ELXT046G0](#) [1700101](#) [1700410](#) [1700425](#) [1703176](#) [1703243](#) [1705229](#) [1710175](#) [1714537](#) [1717806](#) [1719600](#) [1728941](#) [1729386](#) [1734692](#) [1734795](#) [1736036](#) [1740194](#) [1740291](#) [1740628](#)