

LOVATO ELECTRIC S.P.A.

24020 GORLE (BERGAMO) ITALIA
VIA DON E. MAZZA, 12
TEL. 035 4282111
TELEFAX (Nazionale): 035 4282200
TELEFAX (International): +39 035 4282400
E-mail info@LovatoElectric.com
Web www.LovatoElectric.com

ATTENZIONE!

Questi apparecchi devono essere installati da personale qualificato, nel rispetto delle vigenti normative impiantistiche, allo scopo di evitare danni a persone o cose.

I prodotti descritti in questo documento sono suscettibili in qualsiasi momento di evoluzioni o modifiche. Le descrizioni ed i dati contenuti in questo documento non possono pertanto avere alcun valore contrattuale.

- Un interruttore o disgiuntore va compreso nell'impianto elettrico dell'edificio.
- Esso deve trovarsi in stretta vicinanza dell'apparecchio ed essere facilmente raggiungibile da parte dell'operatore
- Deve essere marchiato come il dispositivo di interruzione dell'apparecchio: IEC/EN 61010-1 § 6.11.2.

DESCRIZIONE

- Esecuzione in contenitore 96x96mm da incasso e modulare.
- 4 display a LED per una ottima leggibilità.
- Semplicità di installazione e configurazione.
- Misure in vero valore efficace (TRMS).
- 47 misure con funzioni di analizzatore di potenza.
- Contatori di energia attiva e reattiva.
- Misura di energia su due quadranti.
- Memorizzazione di massimi e minimi.
- Solo per versioni DMK 22 E DMK 52
- Interfaccia di comunicazione RS485 isolata.
- Protocollo di comunicazione MODBUS[®] RTU e ASCII.
- Ulteriori 7 misure disponibili solo su MODBUS[®] (RS485):
 - potenza di picco
 - corrente di picco delle 3 fasi
 - asimmetria tensioni
 - sbilanciamento correnti di sistema.

IMPOSTAZIONE DEI PARAMETRI

- Premere contemporaneamente i pulsanti C e D per 5 secondi per accedere alla impostazione.
- Sul DISPLAY 1 comparirà P.01 ad indicare che è stata selezionata l'impostazione del parametro 01.
- Sui DISPLAY 2 e 3 verrà visualizzato il valore attuale del parametro.
- I tasti A e B aumentano / diminuiscono il valore del parametro attualmente selezionato.
- I tasti C e D selezionano il parametro da P.01 a P.25.
- Premere il tasto D per 2 secondi per memorizzare ed uscire dalla impostazione.
- Normalmente per rendere operativo lo strumento è necessario impostare il solo parametro P.01, lasciando gli altri parametri al valore di default.


DMK 21 - DMK 22

DMK 51 - DMK 52
WARNING!

This equipment must be installed by qualified personnel, in compliance with regulations in force for electrical systems, to avoid damages or safety hazards.

The products, illustrated in this document, are subject to be revised or improved at any moment. Technical data and descriptions do not therefore have any contractual value.

- A load-break switch or circuit breaker must be included in the electrical installation of the building.
- It must be installed close by the equipment and within easy reach of the operator
- It must be marked as the disconnecting device of the equipment: IEC/EN 61010-1 § 6.11.2.

DESCRIPTION

- Compact 96x96mm size and modular version.
- 4 LED displays for excellent readability.
- Easy to install and configure.
- RMS measures (TRMS).
- 47 measures and power analyzer functions.
- Active and reactive energy meters.
- Energy measure in two quadrants.
- Minimum and maximum values logging.
- For DMK 22 and DMK 52 version only
- Opto-isolated RS485 communication interface.
- MODBUS[®] RTU and ASCII communication protocols.
- Additional 7 measures available on MODBUS[®] (RS485) only:
 - Maximum demand
 - Peak current of 3 phases
 - Voltage asymmetry
 - System current unbalance.

PARAMETER SETTING

- Press buttons C and D together for 5 seconds to access setting.
- DISPLAY 1 will show P.01 meaning that the setting for parameter 01 has been chosen.
- DISPLAYS 2 and 3 will show the current value of the parameter.
- Buttons A and B increase / decrease the value of the currently selected parameter.
- Buttons C and D select parameter from P.01 to P.25.
- Press button D for 2 seconds to store the setting and exit.
- Normally, to set the instrument working it is necessary to set parameter P.01 only, leaving the other parameters at the default value.

ATTENTION!

Ces appareils doivent être installés par du personnel qualifié en respectant les normes en vigueur relatives aux installations pour éviter tout risque d'accident ou endommagement.

Les produits décrits dans ce document sont à tout moment susceptibles à des évolutions et modifications, sans avertissement préalable. Les descriptions et les données figurant dans ce document n'ont en conséquence aucune valeur contractuelle.

- Il faut prévoir un interrupteur ou disjoncteur dans l'installation électrique de l'édifice.
- Il doit se trouver à proximité de l'appareil et d'accès facile.
- Il doit être marqué comme le dispositif de sectionnement de l'appareil: IEC/EN 61010-1 § 6.11.2.

DESCRIPTION

- Dimensions compactes 96x96mm et type modulaire.
- 4 afficheurs à DEL pour une bonne lisibilité.
- Simplicité d'installation et de configuration.
- Mesures en valeur efficace vraie (TRMS)
- 47 mesures avec des fonctions d'analyseur de puissance.
- Compteurs d'énergie active et réactive.
- Mesure d'énergie sur deux quadrants.
- Mémorisation des maximum et minimum Uniquement pour versions DMK22 et DMK52
- Interface de communication RS485 isolée
- Protocoles de communication MODBUS[®] (RTU et ASCII)
- Ultimeurs 7 mesures disponibles seulement sur MODBUS[®] (RS485)
 - Puissance de crête
 - Courant de crête des 3 phases
 - Asymétrie tensions
 - Déséquilibre des courants système

REGLAGES DES PARAMETRES

- Pour régler les paramètres, appuyez simultanément sur les touches C et D pendant 5 secondes.
- L'afficheur 1 (DISPLAY) indique P.01 : c'est le paramètre 01 qui est sélectionné.
- Les afficheurs 2 et 3 indiquent la valeur du paramètre sélectionné.
- Les touches A et B permettent d'augmenter/diminuer la valeur de ce paramètre.
- Utilisez les touches C et D pour sélectionner le paramètre P.01 à P.25.
- Pour enregistrer les paramètres et quitter le menu, appuyez sur la touche D pendant 2 secondes.
- Pour que l'instrument fonctionne, il faut régler uniquement le paramètre P.01 et laisser la valeur par défaut qui a été assignée aux autres paramètres.

I MULTIMETRI DIGITALI
GB DIGITAL MULTIMETERS
F MULTIMETRES NUMERIQUES
E MULTÍMETROS DIGITALES
DMK 21 - DMK 22
DMK 51 - DMK 52

ATENCION!

Este equipo debe ser instalado por personal especializado, respetando la normativa vigente, para evitar daños a personas o cosas.

Los productos descritos son susceptibles de de evolución o modificación en cualquier momento. Por lo tanto, las descripciones y datos técnicos expuestos no contienen en sí mismos ningún valor contractual.

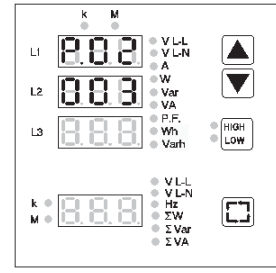
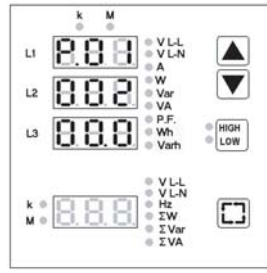
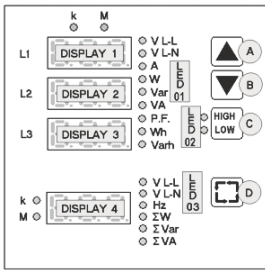
- Es necesario colocar un interruptor o disyuntor en la instalación eléctrica del establecimiento.
- Esta señal debe encontrarse sumamente cerca del aparato y estar al alcance del operario.
- Debe ser identificado como dispositivo de interrupción eléctrica del aparato IEC/EN 61010-1 § 6.11.2.

DESCRIPCIÓN

- Dimensiones compactas 96x96mm y modular.
- Display a LED 7 segmentos para una óptima visibilidad
- Fácil instalación y configuración.
- Medidas RMS (TRMS)
- 47 medidas y funciones de analizador de potencia.
- Contador de energía activa y reactiva.
- Medida de energía en dos cuadrantes.
- Memorización de valores máximos y mínimos.
- Versiones DMK22 y DMK52 únicamente
- Puerto de comunicación serial RS485 con aislamiento óptico
- Protocolos de comunicación serial MODBUS[®] RTU y ASCII
- Ultimeurs 7 medidas disponibles en MODBUS[®] RS485 (únicamente)
 - Demanda máxima
 - Corriente pico de las tres fases
 - Asimetría de tensión
 - Desbalance de corriente del sistema

CONFIGURACION DE PARAMETROS

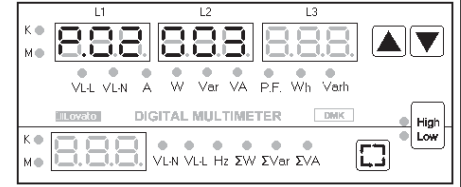
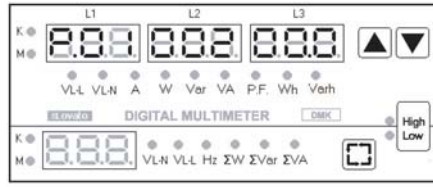
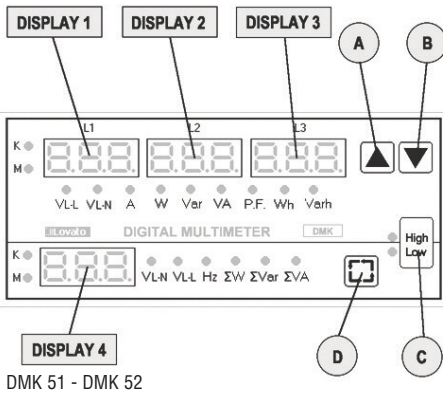
- Para acceder al menú de configuración de parámetros, presione simultáneamente las teclas C y D durante 5 segundos.
- El DISPLAY 1 mostrará P.01 indicando que el parámetro P.01 ha sido seleccionado.
- Los DISPLAY 2 y 3 mostrarán los valores del parámetro seleccionado.
- Los botones A y B aumentan o disminuyen respectivamente el valor del parámetro seleccionado.
- Use los botones C y D para seleccionar los parámetros de P.01 a P.25.
- Pulse el botón D durante 2 segundos para memorizar y salir de la configuración.
- Normalmente, para hacer operativo el aparato es necesario ajustar el parámetro P.01, manteniendo los demás parámetros predefinidos ajustados de fábrica.



Esempio impostazione rapporto TA: TA 1000/5A settare P01=200.
 Example of CT ratio programming: With 1000/5A CT, set P01 to 200.
 Exemple du réglage rapport TI: Avec TI 1000/5A, réglez P01 à 200.
 Ejemplo de programación de relación de TC: Con un TC de 1000/5A, ajustar P01 a 200.

Esempio impostazione tempo filtro average 3.
 Example of average filter 3 setting.
 Exemple de réglage du temps de filtre "Average" 3.
 Ejemplo impostación tiempo filtro integrador 3.

DMK 21 - DMK 22



Esempio impostazione rapporto TA: TA 1000/5A settare P01=200.
 Example of CT ratio programming: With 1000/5A CT, set P01 to 200.
 Exemple du réglage rapport TI: Avec TI 1000/5A, réglez P01 à 200.
 Ejemplo de programación de relación de TC: Con un TC de 1000/5A, ajustar P01 a 200.

Esempio impostazione tempo filtro average 3.
 Example of average filter 3 setting.
 Exemple de réglage du temps de filtre "Average" 3.
 Ejemplo impostación tiempo filtro integrador 3.

DMK 51 - DMK 52

TABELLA PARAMETRI

PARAMETER TABLE

TABLE DES PARAMETRES

TABLA DE PARAMETROS

DMK 21-22-51-52						
PAR	FUNZIONE	FUNCTION	FONCTION	FUNCIÓN	Range	Default
P.01	Rapporto TA	CT ratio	Rapport TI	Relación TA	1.0 ... 2000	1.0
P.02	Filtro average	Average filter	Filtre intégrateur	Filtro media	1... 10	3
P.03	Tipo di collegamento	Type of connection	Système de câblage	Tipo de conexión	1 fase 2 fases 3 fases 3 fases bilanciate	1 ph 2 ph 3 ph 3 bl
P.04	Frequenza	Frequency	Fréquence	Frecuencia	Aut - 50 - 60	Aut
P.05	Preset display 1-2-3	Preset display 1-2-3	Preset afficheur 1-2-3	Presel. display 1-2-3	1...9	1
P.06	Preset display 4	Preset display 4	Preset afficheur 4	Presel. display 4	1...6	1
P.07	Ritardo Preset	Preset delay	Retard Preset	Retardo Presel.	Off...250sec	60
DMK 22-52						
PAR	FUNZIONE	FUNCTION	FONCTION	FUNCIÓN	Range	Default
P.11	Tempo integrazione potenza max	Max demand integration time	Temps d'intégration puissance maxi	Tiempo de integración de potencia máx.	1...60min	15min
P.41	Indirizzo	Address	Adresse	Dirección	1...255	1
P.42	Baud rate	Baud rate	Débit en bauds	Velocidad de transmisión	Off, 1200, 2400, 4800, 9600, 19200	9600
P.43	Parità	Parity	Parité	Paridad	0 - None 1 - Odd 2 - Even	0
P.44	Protocollo	Protocol	Protocole	Protocolo	0 - ASCII / 1 - RTU	1
P.45	Modem	Modem	Modem	Módem	0 - No auto response 1 - auto response	0
P.46	Bit di dati	Data bits	Bits de données	Bit de datos	0-7 bit - 1-8 bit	1

None = Nessuna; Even = Pari; Odd = Dispari
Nota! Il sistema di calcolo del DMK è in grado di gestire valori di potenza totale sino a 40MVA.
 - Per impostare il valore del parametro P01 vengono utilizzati i DISPLAY 2 e 3 insieme in modo da visualizzare un valore da 5 cifre + 1 decimale.
 - P.02 permette di variare l'effetto stabilizzante che la funzione average applica alle misure.
 - P.03 deve rispecchiare il collegamento del multimetro (vedere il capitolo "Schemi inserzione").
 Con collegamento trifase bilanciato è necessario che venga inserito un solo TA sulla fase L1.
 Ad eccezione delle tensioni, tutte le altre misure sulle fasi L2, L3 sono uguali alla fase L1.
 - Con P.04 la frequenza fissa a 50 o 60Hz riduce drasticamente il tempo di acquisizione del multimetro. Vedi tabella delle caratteristiche tecniche.
 - Con P.05 e P.06 si stabilisce quale misura visualizzare di default sui DISPLAY 1-2-3-4.
 - Con P.07 si imposta il tempo di ripristino della configurazione effettuata con P.05 e P.06.
 - Con P.11 si imposta il tempo di integrazione per il calcolo della corrente di picco o corrente termica.
 - P.41 a P.45 parametri per impostazione comunicazione seriale (vedere manuale addendum).

Nota! The DMK calculating system can handle total power values of up to 40MVA.
 - To set the value of parameter P.01 DISPLAYS 2 and 3 are used together to view a value with 5 digits + 1 decimal.
 - P.02 allows you to change the stabilising effect that the average function applies to the measurements.
 - P.03 must reflect the multimeter connection (see the "Wiring diagrams" section).
 With balanced three-phase connection only one CT is to be inserted on phase L1.
 Except for voltage values, all the other measurements on phases L2, L3 are the same as phase L1.
 - With P.04 set at 50 or 60Hz, viewing is refreshed more often. See Technical Characteristics.
 - P.05 and P.06 are used to establish which default measurement to view on DISPLAYS 1-2-3-4.
 - P.07 is used to set the reset time of the configuration made with P.05 and P.06.
 - P.11 is used to set the integration time for the peak or thermal current calculation.
 - P.41 to P.45 set the serial communication. Refer to the separate Addendum manual.

None = Aucu; Even = Pair; Odd = Impair
Nota! Le système de calcul du DMK est en mesure de gérer des valeurs de puissance allant jusqu'à 40MVA.
 - Pour régler la valeur des paramètres P.01, il faut utiliser les afficheurs 2 et 3 ensemble afin de visualiser une valeur composée de 5 chiffres + 1 décimale.
 - P.02 permet de modifier l'effet stabilisant que la fonction "Average" applique à toutes les lectures.
 - P.03 doit correspondre au câblage du multimètre (voir la section "Schémas de câblage").
 Avec la connexion triphasée équilibrée, il ne faut insérer qu'un seul TI sur la phase L1.
 Toutes les mesures sur les phases L2, L3 sont identiques à celles de la phase L1 sauf pour les tensions.
 - Avec P.04, la fréquence fixe à 50 ou 60Hz réduit considérablement le temps d'acquisition du multimètre. Voir le tableau des caractéristiques techniques.
 - P.05 et P.06 permettent d'établir la mesure de défaut à visualiser sur les afficheurs 1-2-3-4.
 - P.07 permet de régler le temps de réarmement de la configuration effectuée avec P.05 et P.06.
 - Avec P.11, vous programmez le temps d'intégration pour le calcul du courant de crête ou du courant thermique.
 - P.41 à P.45 paramètres pour la programmation de la communication série (voir le manuel joint en annexe).

None = Nadie; Even = Igual; Odd = Impair
Nota! El sistema de cálculo del DMK es capaz de gestionar valores de potencia de hasta 40MVA.
 - Para ajustar el valor del parámetro P.01 se utilizan los DISPLAY 2 e 3 conjuntamente para visualizar un número de 5 dígitos + 1 decimal.
 - P.02 Permite modificar la estabilización que la función Promedio aplica a la medida.
 - P.03 Debe reflejar la conexión del multimetro (ver el capítulo "Esquemas de inserción").
 Con conexión trifásica balanceada es necesario que se conecte un solo TA en la fase L1.
 Con excepción de los voltajes, todas las medidas de las fases L2, L3 equivalen a las de la fase L1.
 - Con P.04 a frecuencia fija 50 o 60 Hz, reduce drásticamente el tiempo de adquisición del multimetro. Ver tabla de características técnicas.
 - Con P.05 y P.06 se establece la medida a visualizar de default en el DISPLAY 1-2-3-4.
 - Con P.07 se ajusta el tiempo de restablecimiento de la configuración efectuada con P.05 y P.06.
 - Con P.11 se ajusta el tiempo de integración para el cálculo de la corriente de pico o corriente térmica.
 - Los parámetros P.41 a P.45 ajustan la comunicación serial. Ver manual addendum.

DISPLAY 1-2-3		DISPLAY 4	
P.05	Misura	P.06	Misura
1	V L-L	1	V L-L
2	V L-N	2	V L-N
3	A	3	Hz
4	W	4	ΣW
5	var	5	Σvar
6	VA	6	ΣVA
7	P.F.		
8	Wh		
9	varh		

VISUALIZZAZIONE DELLE MISURE

Funzioni tasti A e B

- Per mezzo dei tasti A e B e' possibile selezionare le misure indicate dal gruppo LED 01.
- Le misure relative alle fasi L1, L2 e L3 sono visualizzate rispettivamente sui DISPLAY 1, 2 e 3.
- I LED k e M in alto indicano rispettivamente che le misure sono espresse in migliaia o milioni.

TABELLA MISURE GRUPPO LED 01:

LED	Funzione
V L-L	Tensione concatenata
V L-N	Tensione di fase
A	Corrente
W	Potenza attiva
var	Potenza reattiva
VA	Potenza apparente
P.F.	Fattore di potenza totale (T.P.F. , Total Power Factor)
Wh	Energia attiva importata
varh	Energia reattiva importata

- Senza la connessione del neutro, viene visualizzata la tensione stellata interna al DMK.
- Fattore di potenza totale, calcolato tenendo in considerazione la distorsione armonica della tensione e della corrente.
- I DISPLAY 1-2-3 visualizzano rispettivamente le tensioni concatenate L1-L2, L2-L3 e L3-L1.
- La visualizzazione dei contatori di energia viene letta unendo dall'alto verso il basso la misura visualizzata sui 3 display 1-2-3. Le misure dei contatori vengono visualizzate con un decimale che indica la centinaia di Wh o varh.

RESET DEL CONTATORE Wh

- Tramite il tasto A o B, posizionarsi sulla misura Wh senza rilasciare il tasto una volta raggiunta la misura desiderata.
- Tenendolo premuto per 5 secondi consecutivi, il valore della misura prescelta viene azzerato.
- A conferma dell'avvenuto azzeramento sul display viene visualizzata la scritta CLR (cleared).

RESET DEL CONTATORE varh

- Tramite il tasto A o B, posizionarsi sulla misura varh senza rilasciare il tasto una volta raggiunta la misura desiderata e premere il tasto D.
- Tenendoli premuti per 5 secondi consecutivi, il valore della misura prescelta viene azzerato.
- A conferma dell'avvenuto azzeramento sul display viene visualizzata la scritta CLR (cleared).

DISPLAY 1-2-3		DISPLAY 4	
P.05	Measurement	P.06	Measurement
1	V L-L	1	V L-L
2	V L-N	2	V L-N
3	A	3	Hz
4	W	4	ΣW
5	var	5	Σvar
6	VA	6	ΣVA
7	P.F.		
8	Wh		
9	varh		

VIEWING THE MEASUREMENTS

Buttons A and B functions

- Buttons A and B are used to select the measurements indicated by LED 01 group.
- The measures related with phases L1, L2 and L3 are shown respectively on DISPLAYS 1, 2 and 3.
- LEDs k and M at the top respectively indicate that the measurements are expressed in thousands or millions.

LED 01 GROUP MEASUREMENT TABLE:

LED	Function
V L-L	Line voltage
V L-N	Phase voltage
A	Current
W	Active power
var	Reactive power
VA	Apparent power
P.F.	Total power factor (T.P.F.)
Wh	Imported active energy
varh	Imported reactive energy

- Without the neutral connection, the DMK internal star voltage is shown.
- Total power factor calculated taking into consideration the voltage and current harmonic distortion.
- DISPLAYS 1-2-3 respectively view line voltages L1-L2, L2-L3 and L3-L1.
- The value of the energy meters is displayed on all three displays starting from the top towards the bottom. The meter measures are displayed with one decimal signifying hundreds for Wh or varh.

Wh METER CLEARING

- Using key A or B move to the Wh measure without releasing the key once the required measure has been reached.
- Keeping it pressed for 5 consecutive seconds, the value of the chosen measurement is cleared.
- The wording CLR (cleared) is shown on the display to confirm it has taken place.

varh METER CLEARING

- Using key A or B move to the varh measure without releasing the key once the required measure has been reached and press key D as well.
- Keeping them pressed for 5 consecutive seconds, the value of the chosen measurement is reset.
- The wording CLR (cleared) is shown on the display to confirm it has taken place.

DISPLAY 1-2-3		DISPLAY 4	
P.05	Mesure	P.06	Mesure
1	V L-L	1	V L-L
2	V L-N	2	V L-N
3	A	3	Hz
4	W	4	ΣW
5	var	5	Σvar
6	VA	6	ΣVA
7	P.F.		
8	Wh		
9	varh		

VISUALISATIONS DES MESURES

Fonctions des touches A et B

- A l'aide des touches A et B, il est possible de sélectionner les mesures indiquées par le groupe LED 01.
- Les phases L1, L2 et L3 sont visualisées respectivement sur les afficheurs 1, 2 et 3.
- Les DEL k et M indiquent respectivement si la lecture se fait en milliers ou en millions.

TABLE DES MESURES DU GROUPE LED 01:

Témoïn	Fonction
V L-L	Tension entre phase
V L-N	Tension Phase-Neutre
A	Courant
W	Puissance active
var	Puissance réactive
VA	Puissance apparente
P.F.	Facteur de puissance totale (T.P.F. , Total Power Factor)
Wh	Energie active importée
varh	Energie réactive importée

- Sans la connexion du neutre, l'instrument affiche la tension entre phase et neutre qui se trouve à l'intérieur du DMK.
- Facteur de puissance totale, calculé en considérant la distorsion harmonique de la tension et du courant.
- Les afficheurs 1-2-3 montrent respectivement les tensions entre phase L1-L2, L2-L3 et L3-L1.
- La visualisation des compteurs d'énergie est lue en unissant du haut vers le bas la mesure inscrite sur les 3 afficheurs 1-2-3. Les mesures des compteurs sont affichées avec un décimal indiquant les centaines de Wh ou varh.

RAZ DU COMPTEURS Wh

- A l'aide de la touche A ou B, placez sur la mesure Wh, ne relâchez pas cette touche une fois la mesure voulue affichée.
- Maintenez-la enfoncée pendant 5 secondes pour mettre à zéro la valeur de la mesure choisie.
- L'inscription CLR (cleared) qui apparaît confirme cette opération.

RAZ DU COMPTEUR varh

- A l'aide de la touche A ou B, placez sur la mesure varh, ne relâchez pas cette touche une fois la mesure voulue affichée et enfoncez la touche D.
- Maintenez-les enfoncées pendant 5 secondes pour mettre à zéro la valeur de la mesure choisie.
- L'inscription CLR (cleared) qui apparaît confirme cette opération.

DISPLAY 1-2-3		DISPLAY 4	
P.05	Medida	P.06	Medida
1	V L-L	1	V L-L
2	V L-N	2	V L-N
3	A	3	Hz
4	W	4	ΣW
5	var	5	Σvar
6	VA	6	ΣVA
7	P.F.		
8	Wh		
9	varh		

VISUALIZACIÓN DE LAS MEDIDAS

Función de los botones A y B

- Por medio de los botones A y B es posible seleccionar las medidas indicadas en el LED 01.
- Las medidas relativas a las fases L1, L2 e L3 se visualizan respectivamente sobre los DISPLAY 1, 2 e 3.
- Los LED k y M superiores indican, respectivamente, si las medidas se expresan en miles o millones.

TABLA DE MEDIDAS GRUPO LED 01:

LED	Funciones
V L-L	Tensión concatenada
V L-N	Tensión de fase
A	Corriente
W	Potencia activa
var	Potencia reactiva
VA	Potencia aparente
P.F.	Factor de potencia total (T.P.F. , Total Power Factor)
Wh	Energía activa importada
varh	Energía reactiva importada

- Sin la conexión del neutro se visualiza la tensión de estrella interna en el DMK.
- Factor de potencia total, calculado teniendo en cuenta la distorsión armónica de la tensión y la corriente.
- Los DISPLAY 1-2-3 Visualizan respectivamente las tensiones concatenadas L1-L2, L2-L3 e L3-L1.
- La visualización del contador de energía se realiza en los tres displays comenzando en el superior y terminado en el inferior. La medida se visualiza con un decimal que indica los centenares de Wh o varh.

RESET DEL CONTADOR Wh

- Mediante el botón A o B, posicionarse sobre la medida Wh sin soltar el botón una vez obtenida la medida deseada.
- Manteniéndolo apretado 5 segundos consecutivos, se pone a cero el valor de la medida pre-seleccionada
- La confirmación del borrado sobre el display viene expresado con el mensaje CLR (cleared).

RESET DEL CONTADOR varh

- Mediante el botón A o B, posicionarse sobre la medida varh y sin soltar el botón una vez obtenida la medida deseada, presionar el botón D.
- Manteniéndolo apretado 5 segundos consecutivos, se pone a cero el valor de la medida pre-seleccionada.
- La confirmación del borrado sobre el display viene expresado con el mensaje CLR (cleared).

Funzioni tasto C

Il tasto C permette di attivare una delle funzioni raccolte nel gruppo LED 02, oppure di lasciarle tutte disattivate.

LED High e Low

Visualizzano rispettivamente i valori istantanei massimi e minimi registrati dallo strumento per le seguenti misure:

DISPLAY	Misura	Funzione
1-2-3	V L-N	Tensione di fase
1-2-3	A	Corrente
4	ΣW	Potenza attiva importata
4	Σvar	Potenza reattiva importata
4	ΣVA	Potenza apparente

Nota: I valori di High vengono mantenuti in memoria anche in assenza della tensione di alimentazione.

Button C functions

Button C is used to enable one of the functions contained in LED 02 group, or leave them all disabled.

High and Low LEDs

These respectively display the instantaneous maximum and minimum values recorded by the instrument for the following measurements:

DISPLAY	Measurement	Function
1-2-3	V L-N	Phase voltage
1-2-3	A	Current
4	ΣW	Imported active power
4	Σvar	Imported reactive power
4	ΣVA	Apparent power

Note: The High values are also stored at the lack of supply voltage.

Fonctions de la touche C

La touche C permet d'activer une des fonctions du groupe DEL 02 ou de désactiver toutes ses fonctions.

DEL High et Low

Visualisent respectivement les valeurs instantanées maximales et minimales enregistrées par l'instrument pour les mesures suivantes:

DISPLAY	Mesure	Fonction
1-2-3	V L-N	Tension Phase-Neutre
1-2-3	A	Courant
4	ΣW	Puissance active consommée
4	Σvar	Puissance réactive consommée
4	ΣVA	Puissance apparente

Nota: Les valeurs High sont mémorisées même en cas de coupure de courant.

Funciones botón C

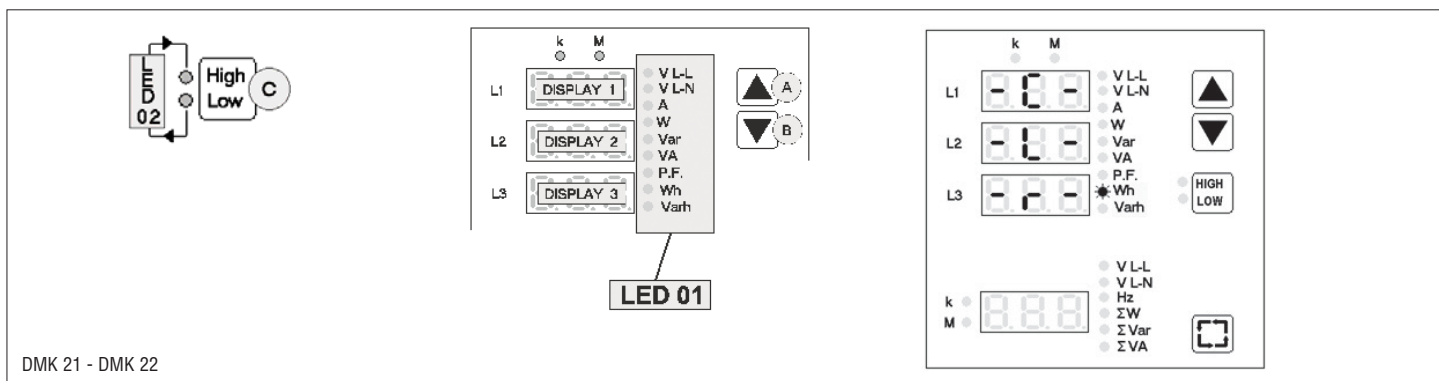
El botón C permite activar una de las funciones incluidas en el grupo LED 02, o dejarlas todas desactivadas.

LED High e Low

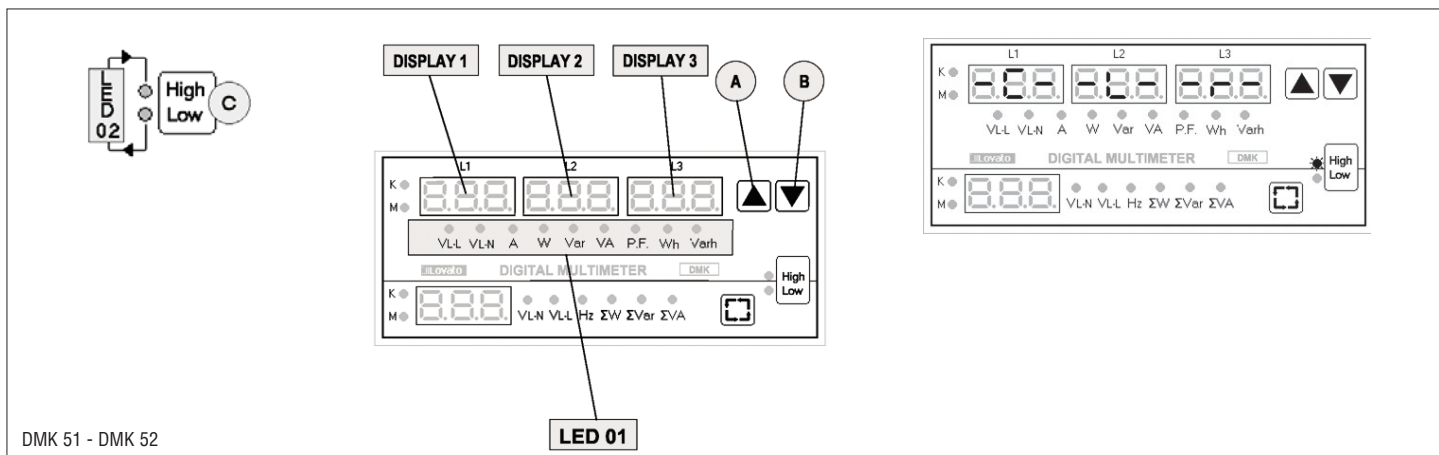
Visualizan respectivamente los valores instantáneos máximos y mínimos registrados en el instrumento para las siguientes medidas:

DISPLAY	Medida	Funciones
1-2-3	V L-N	Tensión de fase
1-2-3	A	Corriente
4	ΣW	Potencia activa importada
4	Σvar	Potencia reactiva importada
4	ΣVA	Potencia aparente

Nota: Los valores máximos se mantienen en memoria aun en ausencia de la tensión de alimentación.



DMK 21 - DMK 22



DMK 51 - DMK 52

RESET DEI VALORI DI HIGH, LOW

- Tramite il tasto C, posizionarsi sulla funzione (High Low) senza rilasciare il tasto una volta raggiunta la funzione desiderata.
- Tenendolo premuto per 5 secondi consecutivi, i valori della funzione prescelta vengono azzerati.
- A conferma dell'avvenuto azzeramento sul display viene visualizzata la scritta CLR (cleared).
- Vengono azzerate tutte le misure disponibili con la funzione.
- L'azzeramento consiste nel registrare come valore massimo o minimo il valore misurato in quell'istante.

HIGH/LOW VALUE CLEARING

- Using button C, move to the function (High Low) without releasing the button once the required function has been reached.
- Keeping it pressed for 5 consecutive seconds, the values of the function chosen are cleared.
- The wording CLR (cleared) is shown on the display to confirm it has taken place
- All the measurements available with the function are cleared.
- Clearing consists of recording the measurement in that moment as maximum or minimum value.

RAZ VALEUR HIGH/LOW

- A l'aide de la touche C, sélectionnez la fonction (High/Low), ne relâchez pas cette touche une fois la fonction voulue affichée.
- Maintenez la touche C enfoncée pendant 5 secondes pour mettre à zéro les valeurs de la fonction sélectionnée.
- L'inscription CLR (cleared) qui apparaît confirme cette opération.
- Toutes les valeurs relatives à la fonction sélectionnée sont initialisées.
- La remise à zéro signifie que la mesure à cet instant, est enregistrée comme valeur minimum ou maximum.

RESET DE LOS VALORES HIGH, LOW

- Mediante el botón C posicionarse sobre las funciones (High Low) Sin soltar el botón una vez obtenida la función deseada.
- Manteniéndolo apretado 5 segundos consecutivos, Se pone a cero el valor de la medida pre-seleccionada
- La confirmación del borrado sobre el display viene expresado con el mensaje CLR (cleared).
- Se ponen a cero todas las medidas disponibles con la función.
- El reset significa que será registrado como máximo o mínimo el valor medido en ese momento.

Funzioni tasto D

- Mediante il tasto D e' possibile selezionare fra le tre funzioni del gruppo LED 03 e visualizzarle nel DISPLAY 4.
- Queste misure sono da intendersi come media delle tre fasi. Per l'unita' di misura il DISPLAY 4 ha i propri LED k e M situati sulla sinistra.

LED	Funzione
V L-L	Media tensioni concatenate
V L-N	Media tensioni di fase
Hz	Frequenza
ΣW	Potenza attiva totale
Σvar	Potenza reattiva totale
ΣVA	Potenza apparente totale

Button D functions

- Using button D, it is possible to select among the three functions of LED group 03 and view them on DISPLAY 4.
- These measurements are to be intended as the average of the three phases. For the unit of measure, DISPLAY 4 has its own k and M LEDs on the left.

LED	Function
V L-L	Line voltage average
V L-N	Phase voltage average
Hz	Frequency
ΣW	Total active power
Σvar	Total reactive power
ΣVA	Total apparent power

Fonctions de la touche D

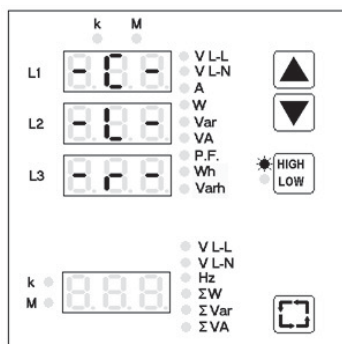
- La touche D permet de sélectionner une des 3 fonctions du groupe LED 04 et de les visualiser sur l'afficheur 4.
- La valeur affichée est la valeur moyenne des trois phases. Pour l'unité de mesure, l'afficheur 4 a ses propres DEL k et M placés à gauche.

Témoin	Fonction
V L-L	Moyenne de la tension entre phase
V L-N	Moyenne tension Phase-Neutre
Hz	Fréquence
ΣW	Puissance active totale
Σvar	Puissance réactive totale
ΣVA	Puissance apparente totale

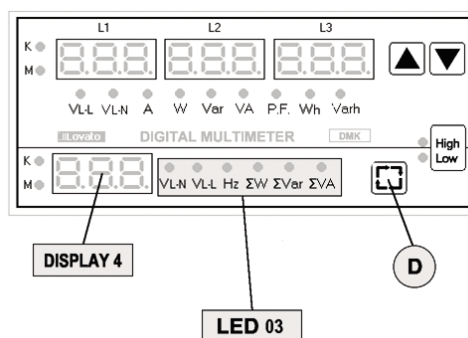
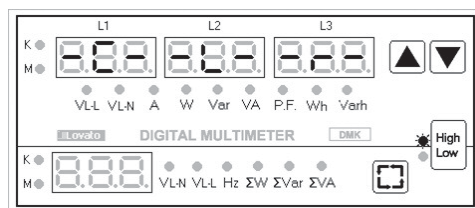
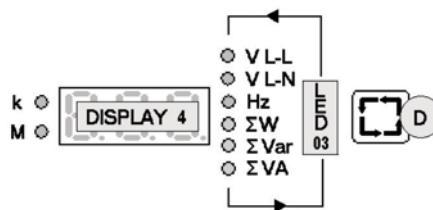
Funciones botón D

- Mediante el botón D es posible seleccionar una de las tres funciones del grupo LED 03 y visualizarlas en el DISPLAY 4.
- Estas medidas deben entenderse como el promedio de las tres fases. Para la unidad de medida, el DISPLAY 4 tiene sus propios LED k e M situados a la izquierda.

LED	Funciones
V L-L	Media tensiones concatenadas
V L-N	Media tensiones de fase
Hz	Frecuencia
ΣW	Potencia activa total
Σvar	Potencia reactiva total
ΣVA	Potencia aparente total



DMK 21 - DMK 22



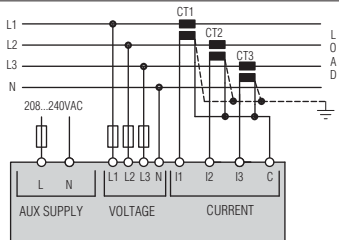
DMK 51 - DMK 52

SCHEMI DI INSERZIONE DMK 21-22

WIRING DIAGRAMS DMK 21-22

SCHEMAS DE CABLAGE DMK 21-22

ESQUEMAS DE INSERCIONES DMK 21-22



Trifase con neutro

Parametro P.03 = 3ph (impostazione di fabbrica)

Three-phase with neutral

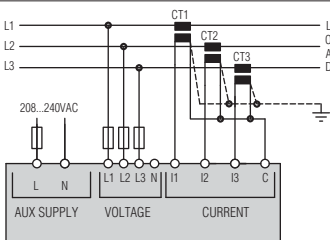
Parameter P.03 set to 3ph (default factory setting)

Triphasé avec le neutre

Paramètre P.03 = 3ph (par défaut)

Trifásico con neutro

Parámetro P.03 = 3ph (ajuste de fábrica)



Trifase senza neutro

Parametro P.03 = 3ph (impostazione di fabbrica)

Three-phase without neutral

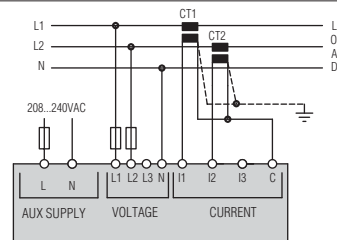
Parameter P.03 set to 3ph (default factory setting)

Triphasé sans le neutre

Paramètre P.03 = 3ph (par défaut)

Trifásico sin neutro

Parámetro P.03 = 3ph (ajuste de fábrica)



Bifase

Parametro P.03 = 2ph

Two-phase

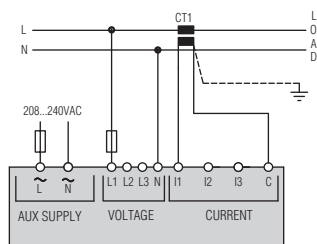
Parameter P.03 set to 2ph

Biphassé

Paramètre P.03 = 2ph

Bifásico

Parámetro P.03 = 2ph



Monofase

Parametro P.03 = 1ph

Single-phase

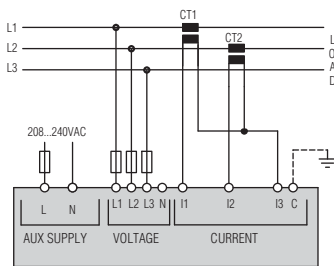
Parameter P.03 set to 1ph

Monophasé

Paramètre P.03 = 1ph

Monofásico

Parámetro P.03 = 1ph



Trifase senza neutro

Misura corrente con inserzione Aron

Parametro P.03 = 3ph (impostazione di fabbrica)

Three-phase without neutral

Current input with Aron wiring configuration

Parameter P.03 set to 3ph (default factory setting)

Triphasé sans le neutre

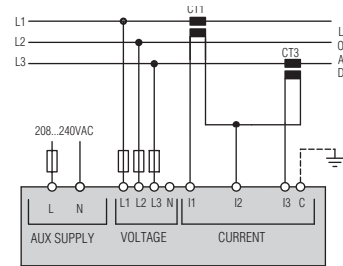
Mesure du courant avec configuration Aron

Paramètre P.03 = 3ph (par défaut)

Trifásico sin neutro

Medida de corriente configuración Aron

Parámetro P.03 = 3ph (ajuste de fábrica)



Trifase senza neutro

Misura corrente con inserzione Aron

Parametro P.03 = 3ph (impostazione di fabbrica)

Three-phase without neutral

Current input with Aron wiring configuration

Parameter P.03 set to 3ph (default factory setting)

Triphasé sans le neutre

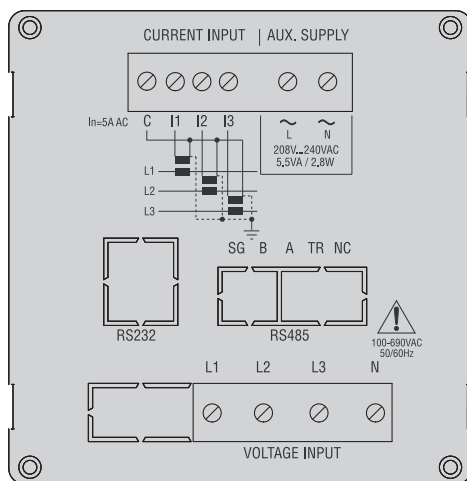
Mesure du courant avec configuration Aron

Paramètre P.03 = 3ph (par défaut)

Trifásico sin neutro

Medida de corriente configuración Aron

Parámetro P.03 = 3ph (ajuste de fábrica)



NOTA IMPORTANTE PER LA MISURA DELLA CORRENTE CON INSERZIONE ARON
Con questa configurazione, l'accuratezza della misura di corrente della fase senza TA, passa da $\pm 0,25\%$ f.s. ± 1 digit a $\pm 0,75\%$ f.s. ± 1 digit.

IMPORTANT NOTE ABOUT ARON WIRING CONFIGURATION
This configuration decreases current measurement accuracy of the phase without CT from $\pm 0,25\%$ full scale ± 1 digit to $\pm 0,75\%$ full scale ± 1 digit.

NOTA IMPORTANT DE LA CONFIGURATION ARON
Avec cette configuration, l'exactitude de la mesure du courant de phase sans TI passe de $\pm 0,25\%$ pleine échelle ± 1 chiffre à $\pm 0,75\%$ pleine échelle ± 1 chiffre.

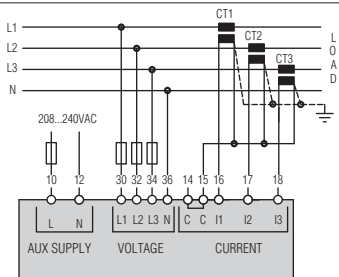
NOTA IMPORTANTE SOBRE CONFIGURATION ARON
Con esta configuración, la precisión de la medida de corriente de fase sin TA cambia de $\pm 0,25\%$ f.e. ± 1 dígito a $\pm 0,75\%$ f.e. ± 1 dígito.

Nota: CT = TA = Trasformatore di corrente.

Note: CT = Current transformer.

Nota: CT = T.I.: Transformateur de courant.

Nota: CT = TC = Transformador de corriente.



Trifase con neutro

Parametro P.03 = 3ph (impostazione di fabbrica)

Three-phase with neutral

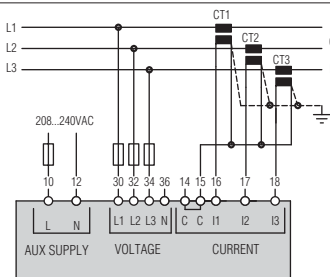
Parameter P.03 set to 3ph (default factory setting)

Triphasé avec le neutre

Paramètre P.03 = 3ph (par défaut)

Trifásico con neutro

Parámetro P.03 = 3ph (ajuste de fábrica)



Trifase senza neutro

Parametro P.03 = 3ph (impostazione di fabbrica)

Three-phase without neutral

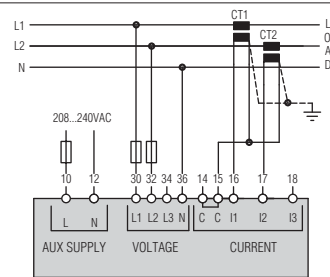
Parameter P.03 set to 3ph (default factory setting)

Triphasé sans le neutre

Paramètre P.03 = 3ph (par défaut)

Trifásico sin neutro

Parámetro P.03 = 3ph (ajuste de fábrica)



Bifase

Parametro P.03 = 2ph

Two-phase

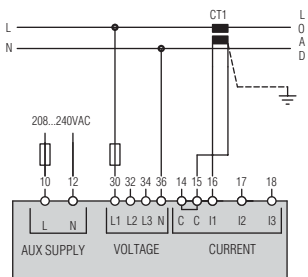
Parameter P.03 set to 2ph

Biphásé

Paramètre P.03 = 2ph

Bifásico

Parámetro P.03 = 2ph



Monofase

Parametro P.03 = 1ph

Single-phase

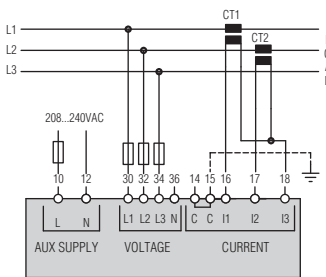
Parameter P.03 set to 1ph

Monophasé

Paramètre P.03 = 1ph

Monofásico

Parámetro P.03 = 1ph



Trifase senza neutro

Misura corrente con inserzione Aron

Parametro P.03 = 3ph (impostazione di fabbrica)

Three-phase without neutral

Current input with Aron wiring configuration

Parameter P.03 set to 3ph (default factory setting)

Triphasé sans le neutre

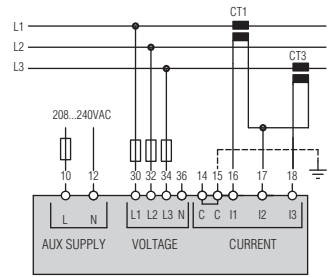
Mesure du courant avec configuration Aron

Paramètre P.03 = 3ph (par défaut)

Trifásico sin neutro

Medida de corriente configuración Aron

Parámetro P.03 = 3ph (ajuste de fábrica)



Trifase senza neutro

Misura corrente con inserzione Aron

Parametro P.03 = 3ph (impostazione di fabbrica)

Three-phase without neutral

Current input with Aron wiring configuration

Parameter P.03 set to 3ph (default factory setting)

Triphasé sans le neutre

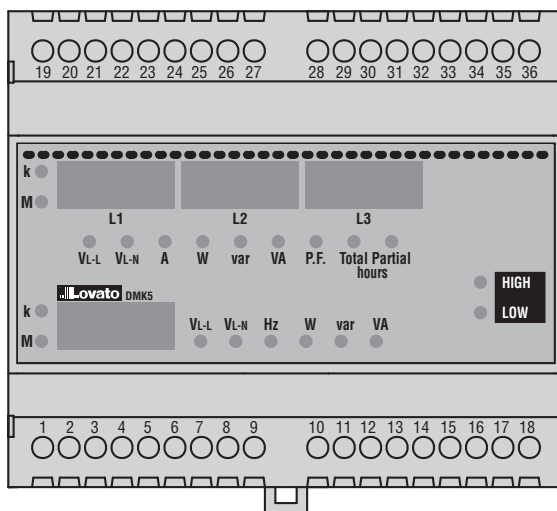
Mesure du courant avec configuration Aron

Paramètre P.03 = 3ph (par défaut)

Trifásico sin neutro

Medida de corriente configuración Aron

Parámetro P.03 = 3ph (ajuste de fábrica)



NOTA IMPORTANTE PER LA MISURA DELLA CORRENTE CON INSERZIONE ARON
Con questa configurazione, l'accuratezza della misura di corrente della fase senza TA, passa da $\pm 0,25\%$ f.s. ± 1 digit a $\pm 0,75\%$ f.s. ± 1 digit.

IMPORTANT NOTE ABOUT ARON WIRING CONFIGURATION
This configuration decreases current measurement accuracy of the phase without CT from $\pm 0,25\%$ full scale ± 1 digit to $\pm 0,75\%$ full scale ± 1 digit.

NOTA IMPORTANTE DE LA CONFIGURATION ARON
Avec cette configuration, l'exactitude de la mesure du courant de phase sans TI passe de $\pm 0,25\%$ pleine échelle ± 1 chiffre à $\pm 0,75\%$ pleine échelle ± 1 chiffre.

NOTA IMPORTANTE SOBRE CONFIGURATION ARON
Con esta configuración, la precisión de la medida de corriente de fase sin TA cambia de $\pm 0,25\%$ f.e. ± 1 dígito a $\pm 0,75\%$ f.e. ± 1 dígito.

Nota: CT = TA = Trasformatore di corrente.

Note: CT = Current transformer.

Nota: CT = T.I.: Transformateur de courant.

Nota: CT = TC = Transformador de corriente.



CARATTERISTICHE TECNICHE

Alimentazione ausiliaria

Tensione nominale (Us)	208...240VAC
Limiti di funzionamento	177...264VAC
Frequenza	45...65Hz
Potenza assorbita max.	4,5VA (Us=240VAC)
Potenza dissipata max.	2,6W (Us= 240VAC)
Tempo di immunità alla microinterruzione	20ms

Ingressi voltmetrici

Tensione nominale	690VAC fase-fase 400VAC fase-neutro
Dati d'impiego UL	600VAC fase-fase 347VAC fase-neutro
Campo di misura	60...830VAC fase-fase 30...480VAC fase-neutro
Campo di frequenza	45...65Hz
Tipo di misura	True RMS
Impedenza dell'ingresso di misura	>1,1MΩ fase-fase >570KΩ fase-neutro
Modalità di inserzione	Monofase, bifase, trifase e trifase bilanciato

Ingressi amperometrici

Corrente nominale	5A (1A a richiesta)
Campo di misura	0,05...6A
Tipo di ingresso	Shunt
Dati di impiego UL	Alimentati mediante trasformatore di corrente esterno (bassa tensione) 5A max.
Tipo di misura	True RMS
Limite termico permanente	+20% Ie da TA esterno con secondario 5A
Limite termico di breve durata	50A per 1 secondo
Limite dinamico	125A per 10ms
Autoconsumo	<0,6W per fase

Precisione misure

Condizioni di misura	Temperatura +23°C ±1°C
	Umidità relativa 45±15%
	Tensione 0,2 ÷ 1,2 Ue
	Corrente 0,2 ÷ 1,2 Ie
Tensione	Classe 0,5 ±0,35% f.s. (830VAC)
Corrente	Classe 0,5 ±0,5% f.s. (6A)
Frequenza	±0,1Hz
Potenza apparente	±0,5% f.s. ±1digit
Potenza attiva	±1% f.s. ±1digit (cosφ. 0,7 ÷ 1) ±1,25% f.s. ±1digit (cosφ. 0,3 ÷ 0,7)
Potenza reattiva	±1% f.s. ±1digit (senφ. 0,7 ÷ 0,1) ±1,25% f.s. ±1digit (senφ. 0,3 ÷ 0,7)
Energia	Classe 2; (IEC/EN 61036 e 61268)

Errori addizionali

Tensione	±0,005% f.s. / °C (-20...+60°C)
Corrente	±0,015% f.s. / °C (-20...+60°C)

Linea di comunicazione DMK 22 - DMK 52

Interfaccia seriale RS485	Isolata con baud-rate programmabile 1200÷19200bps
---------------------------	--

Isolamento

Tensione nominale di isolamento (Ui) secondo IEC/EN 61010-1	690V
Tensione di tenuta della porta seriale	1,5kVAC 1min

Condizioni ambientali

Temperatura d'impiego	-20...+60°C
Temperatura di stoccaggio	-30...+80°C
Umidità relativa	<90%
Grado di inquinamento massimo	2

Conessioni

	DMK 21-22	DMK 51-52
Tipo di morsetti	Estraibili	Fissi
Sezione conduttori (min e max)	0,2...2,5 mmq (24/12 AWG)	0,2...1,5 mmq (24/16 AWG)
Coppia di serraggio	0,5 Nm (4,5 Lbin)	0,45 Nm (4 Lbin)

Contenitore

	DMK 21-22	DMK 51-52
Materiale	Noryl autoestinguente	Noryl autoestinguente
Esecuzione	Da incasso secondo norme IEC 61554	Montaggio su profilato 35mm secondo EN 50022 6 moduli da 17,5mm
Dimensioni L x H x P	96 x 96 x 76mm	105 x 90 x 60mm
Dimensioni foratura pannello	91 x 91mm	
Grado di protezione	IP54 frontale, IP54 con coperchio trasparente IP20 sul retro	IP41 frontale IP20 contenitore e morsettiere

Peso	477g	420g
------	------	------

Omologazioni e conformità

Omologazioni ottenute	cULus, file NKCR.93601 per USA e NKCR7.E93601 per Canada, GOST
-----------------------	--

UL "Marking"

- Questi apparecchi devono essere protetti, sulle fasi degli ingressi voltmetrici, da Fusibile certificato "UL Listed", del tipo a uso generale, miniaturizzato o micro (JDYX) da 15A.
- Utilizzare conduttore di rame (CU) 60°C/75°C e con sezione da 18/12 AWG, flessibile o rigido.
- Montaggio su superficie piana in contenitore "Type 1".

Conformi alle norme	IEC/EN 61010-1, IEC/EN 61000-6-2, CISPR 11/EN 55011, IEC/EN 61000-3-2, IEC/EN 61000-3-3, IEC/EN 60068-2-61, IEC/EN60068-2-27, IEC/EN60068-2-6, UL508, C22.2 N°14.
---------------------	---


TECHNICAL CHARACTERISTICS

Auxiliary supply	
Rated voltage Us	208-240VAC
Operating range	177...264VAC
Frequency	45-65Hz
Power consumption	4.5VA (Us=240VAC)
Power dissipation	2.6W (Us= 240VAC)
Micro-breaking immunity time	20ms
Voltage inputs	
Rated voltage	690VAC phase-phase 400VAC phase-neutral
UL rating	600VAC phase-phase 347VAC phase-neutral
Measuring range	60-830VAC phase-phase 30-480VAC phase-neutral
UFrequency range	45-65Hz
Measuring method	True RMS
Measuring input impedance	>1.1M Ω phase-phase >570K Ω phase-neutral
Wiring mode	Single-phase, two phase, three phase and balanced three-phase.
Current inputs	
Rated current 5A	(1A on request)
Measuring range	0.05-6A
Type of input	Shunt
UL rating	Supplied by an external current transformer (low voltage). 5A max
Measuring method	True RMS
Overload capacity	+20% Ie from external CT with 5A secondary
Overload peak	50A for 1 second
Dynamic limit	125A for 10ms
Self-consumption	<0.6W per phase
Measuring accuracy	
Measuring conditions	Temperature +23°C \pm 1°C Relative humidity 45 \pm 15% Voltage 0.2 - 1.2 Ue Current 0.2 - 1.2 Ie
Voltage	Class 0.5 \pm 0.35% full scale (830VAC)
Current	Class 0.5 \pm 0.5% full scale (6A)
Frequency	\pm 0.1Hz
Apparent power	\pm 0.5% full scale \pm 1digit
Active power	\pm 1% full scale \pm 1digit (cos ϕ . 0.7 - 1) \pm 1.25% full scale \pm 1digit (cos ϕ . 0.3 - 0.7)
Reactive power	\pm 1% full scale \pm 1digit (sine ϕ . 0.7 - 0.1) \pm 1.25% full scale \pm 1digit (sine ϕ . 0.3 - 0.7)
Energy	Class 2; (IEC/EN 61036 and 61628)

Additional errors		
Voltage	\pm 0.005% full scale / °C (-20...+60°C)	
Current	\pm 0.015% full scale / °C (-20...+60°C)	
Communication port DMK 22 - DMK 52		
RS485 serial interface	Optoisolated with programmable baud rate 1200-19200bps	
Insulation		
Rated insulation voltage (Ui) compliant with IEC/EN 61010-1	690V	
Withstand voltage at serial port	1.5kVAC 1min	
Ambient conditions		
Operating temperature	-20...+60°C	
Storage temperature	-30...+80°C	
Relative humidity	<90%	
Max pollution degree	2	
Connections		
	DMK 21-22	DMK 51-52
Terminal type	Plug-in	Fixed
Cable cross section (min-max)	0.2-2.5 mm ² (24-12 AWG)	0.2-1.5 mm ² (24-16 AWG)
Tightening torque	0.5 Nm (4.5 lbin)	0.45 Nm (4 lbin)
Housing		
	DMK 21-22	DMK 51-52
Material	Self-extinguishing Noryl	Self-extinguishing Noryl
Version	Flush mount per IEC 61554	35mm rail mounting EN50022 6x17.5mm modules
Dimensions w x h x d	96 x 96 x 76mm	105 x 90 x 60mm
Cutout	91 x 91mm	
Degree of protection	IP54 on front, IP54 with transparent cover IP20 on back	IP41 on front IP20 housing and terminal blocks
Weight	477g	420g
Certifications and compliance		
Certifications obtained	cULus, file NKCR.93601 for USA and NKCR7.E93601 for Canada, GOST	
UL Marking	<ul style="list-style-type: none"> - These Devices shall be protected by Any Listed Fuses, Miscellaneous, Miniature and Micro (JDYX) 15A Fuses on voltage input phases. - "Use 60°C/75°C copper (CU) conductor and wire size range 18-12 AWG, stranded or solid". - "For use on a flat surface of a Type 1 Enclosure". 	
Comply with standard	IEC/EN 61010-1, IEC/EN 61000-6-2, CISPR 11/EN 55011, IEC/EN 61000-3-2, IEC/EN 61000-3-3, IEC/EN 60068-2-61, IEC/EN60068-2-27, IEC/EN60068-2-6, UL508, C22.2 N°14.	

CARACTÉRISTIQUES TECHNIQUES

Alimentation auxiliaire

Tension assignée Us	208 à 240VAC
Limites de fonctionnement	177 à 264VAC VAC
Fréquence	45 à 65Hz
Puissance absorbée maxi	4,5VA (Us=240VAC)
Puissance dissipée maxi	2,6W (Us= 240VAC)
Immunité micro-coupures	20ms

Entrées de tension

Tension assignée Ue max	690VAC phase-phase 400VAC phase-neutre
Catégorie d'emploi selon UL	600VAC phase-phase 347VAC phase-neutre
Gamme de mesure	60 à 830VAC phase-phase 30 à 480VAC phase-neutre
Gamme de fréquence	45 à 65Hz
Méthode de mesure	Valeur efficace (TRMS)
Impédance des entrées de mesure	>1,1MΩ phase-phase et >570KΩ phase-neutre
Mode de connexion	Monophasé, biphasé, triphasé et triphasé équilibré.

Entrées courant

Courant assignée	5A (1A sur demande)
Gamme de mesures	0,05 à 6A
Type d'entrée	Shunt
Catégorie d'emploi selon UL	Alimenté par transformateur d'intensité externe (basse tension) 5A maxi.
Méthode de mesure	Valeur efficace (RMS)
Surintensité admissible	+20% de TI externe avec secondaire 5A
Pic de courant admissible	50A pour 1 seconde
Limite dynamique	125A pour 10ms
Autoconsommation	<0,6W par phase

Précision de mesure

Conditions de mesure	Température +23°C ±1°C
	Humidité relative 45±15%
	Tension 0,2 - 1,2 Ue
	Courant 0,2 - 1,2 Ie
Tension	Classe 0,5 ±0,35% pleine échelle (830VAC)
Courant	Classe 0,5 ±0,5% pleine échelle (6A)
Fréquence	±0,1Hz
Puissance apparente	±0,5% pleine échelle ±1chiffre
Puissance active	±1% pleine échelle ±1chiffre (cosφ. 0,7 - 1) ±1,25% pleine échelle ±1chiffre (cosφ. 0,3 - 0,7)
Puissance réactive	±1% pleine échelle ±1chiffre (sineφ. 0,7 - 0,1) ±1,25% pleine échelle ±1chiffre (sineφ. 0,3 - 0,7)
Energie	Classe 2; (IEC/EN 61036 et 61268)

Erreurs supplémentaires

Tension	±0,005% pleine échelle / °C (-20 à +60°C)
Courant	±0,015% pleine échelle / °C (-20 à +60°C)

Ligne de communication DMK 22 - DMK 52

Interface série RS485	Isolée avec débit en bauds programmable 1200÷19200bps
-----------------------	---

Isolation

Tension assignée d'isolement (Ui) selon norme IEC/EN 61010-1	690V
--	------

Environnement

Température de fonctionnement	-20 à +60°C
Température de stockage	-30 à +80°C
Humidité relative	<90%
Degré de pollution maxi	2

Connexions

	DMK 21-22	DMK 51-52
Type de bornes	Débrochables	Fixes
Section des connecteurs (mini-maxi)	0,2 à 2,5 mm ² (24/12 AWG)	0,2 à 1,5 mm ² (24/16 AWG)
Couple de serrage	0,5 Nm (4,5 lbin)	0,45 Nm (4 lbin)

Boîtier

	DMK 21-22	DMK 51-52
Matériau	Noryl auto-extinguible	Noryl auto-extinguible
Exécution	Encastrable selon norme IEC 61554	fixation sur profilé 35mm selon DIN50022, 6 modules de 17,5mm
Dimensions l x h x p	96 x 96 x 76mm	105 x 90 x 60 mm
Découpe	91 x 91 mm	
Degré de protection	IP54 frontal IP54 avec couvercle transparent IP20 à l'arrière	IP41 frontal IP20 boîtier et borniers
Masse	477g	420g

Certification et conformité

Certifications obtenues	cULus, file NKCR.93601 pour USA et NKCR7.E93601 pour Canada, GOST
UL "Marking"	<ul style="list-style-type: none"> - Ces appareils vont protéger aux entrées de phase avec Fusible certifié "UL Listed", du type général, miniature o micro (JDYX) de 15A. - Utiliser conducteurs de cuivre (CU) 60°/75°C et avec section de 18/12 AWG, flexible ou rigide. - Montage sur surface plate dans coffret "Type 1".
Conforme aux normes	IEC/EN 61010-1, IEC/EN 61000-6-2, CISPR 11/EN 55011, IEC/EN 61000-3-2, IEC/EN 61000-3-3, IEC/EN 60068-2-61, IEC/EN60068-2-27, IEC/EN60068-2-6, UL508, C22.2 N°14.


CARACTERÍSTICAS TÉCNICAS

Alimentación auxiliar	
Tensión nominal (Us)	208 - 240VAC
Límites de empleo	177 - 264VAC
Frecuencia	45 - 65Hz
Potencia absorbida máxima	4,5VA (Us=240VAC)
Potencia disipada máxima	2,6W (Us= 240VAC)
Tiempo de inmunidad a microcortes	20ms
Entradas voltimétricas	
Tensión nominal	690VAC fase-fase 400VAC fase-neutro
Datos de empleo UL	600VAC fase-fase 347VAC fase-neutro
Campo de medida	60-830VAC fase-fase 30-480VAC fase-neutro
Campo de frecuencia	45 - 65Hz
Tipo de medida	Valor eficaz - True RMS
Impedancia de la entrada de medida	>1,1MΩ fase-fase y >570KΩ fase-neutro
Modalidad de conexión	Monofase, bifase, trifase y trifase balanceado.
Entradas amperométricas	
Corriente nominal (Ie)	5A (1A bajo pedido)
Rango de medidas	0,05...6A
Tipo de entrada	Shunt
Datos de empleo UL	Conexión por medio de un transformador de corriente externo (baja tensión. 5A max.)
Tipo de medida	Valor eficaz - True RMS
Límite térmico permanente	+20% desde TA externo con secundario 5A
Límite térmico de corta duración	50A por 1 segundo
Límite dinámico	125A por 10ms
Autoconsumo	<0,6W por fase
Precisión medidas	
Condiciones de medida	Temperatura +23°C ±1°C Humedad relativa 45±15% Voltaje 0,2 ÷ 1,2 Ue Corriente 0,2 ÷ 1,2 Ie
Voltaje	Clase 0,5 ±0,35% f.e. (830VAC)
Corriente	Clase 0,5 ±0,5% f.e. (6A)
Frecuencia	±0,1Hz
Potencia aparente	±0,5% f.e. ±1dígito
Potencia activa	±1% f.e. ±1dígito (cosφ. 0,7 ÷ 1) ±1,25% f.e. ±1dígito (cosφ. 0,3 ÷ 0,7)
Potencia reactiva	±1% f.e. ±1dígito (senφ. 0,7 ÷ 0,1) ±1,25% f.e. ±1dígito (senφ. 0,3 ÷ 0,7)
Energía	Clase 2; (IEC/EN 61036 y 61268)

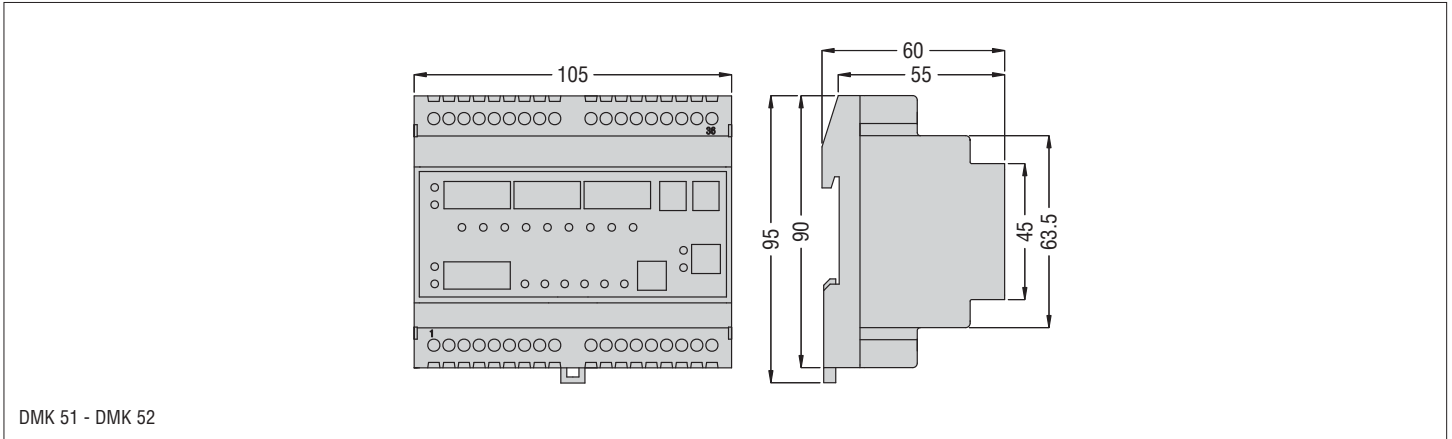
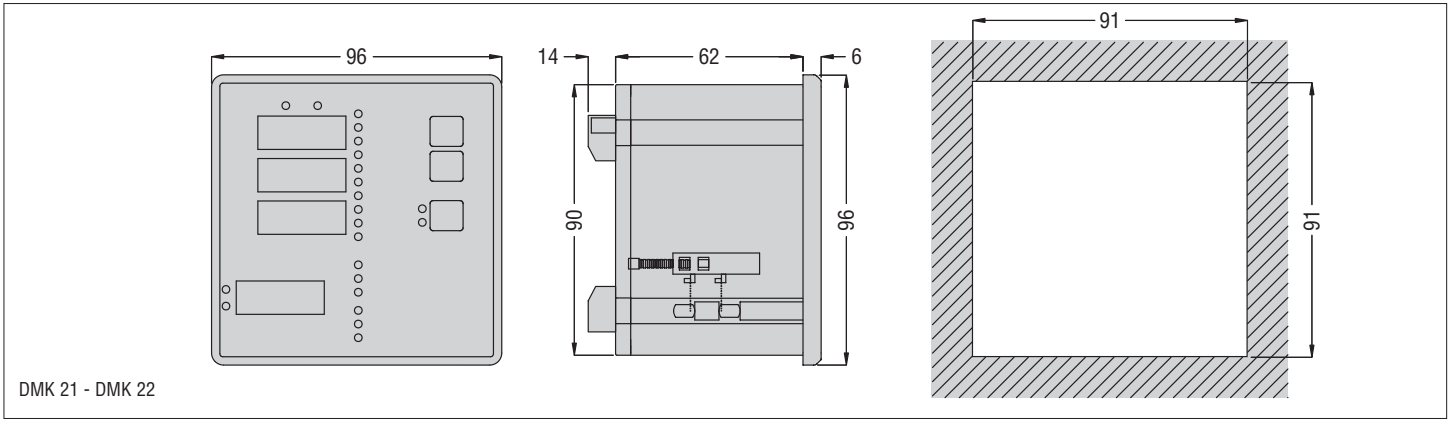
Errores adicionales		
Voltaje	±0.005% f.e. / °C (-20...+60°C)	
Corriente	±0.015% f.e. / °C (-20...+60°C)	
Puerto de comunicación serial DMK22 Y DMK52		
Puerto serial RS485	Aislado con velocidad de transmisión programable 1200 a 19200 bps.	
Aislamiento		
Tensión nominal de aislamiento (Ui) segundo IEC/EN 61010-1	690V	
Condiciones ambientales		
Temperatura de funcionamiento	-20...+60°C	
Temperatura de almacenamiento	-30...+80°C	
Humedad relativa	<90%	
Grado de contaminación máxima	2	
Conexiones		
	DMK 21-22	DMK 51-52
Tipo de terminales	Extraíbles	Fijos
Sección de cable (mín. y máx.)	0,2...2,5 mm ² (24/12 AWG)	0,2...1,5 mm ² (24/16 AWG)
Par de ajuste	0,5 Nm (4,5 lbin)	0,45 Nm (4 lbin)
Caja		
	DMK 21-22	DMK 51-52
Material	Noryl autoextinguible	Noryl autoextinguible
Versión	Empotrable según norma IEC 61554	Montaje sobre guía 35mm EN 50022 6 módulos de 17,5mm
Dimensiones L x H x A	96 x 96 x 76mm	105 x 90 x 60mm
Dimensiones plantilla de perforación	91 x 91mm	
Grado de protección	IP54 frontal, IP54 con tapa transparente IP20 caja y terminales	IP41 frontal IP20 caja y terminales
Peso	477g	420g
Homologaciones y conformidad		
Homologaciones obtenidas	cULus, file NKCR.93601 para USA y NKCR7.E93601 para Canadá, GOST	
Marcaje UL	<ul style="list-style-type: none"> Estos aparatos deben protegerse en las entradas de tensión por fusibles normalizados "UL listed", del tipo de uso general miniatura o micro (JDYX) de 15 A. Utilizar conductores de cobre (CU) 60°C/75°C y con sección de 18/12 AWG flexible o rígido. Montaje en superficie plana de caja tipo 1. 	
Conforme a normas	IEC/EN 61010-1, IEC/EN 61000-6-2, CISPR 11/EN 55011, IEC/EN 61000-3-2, IEC/EN 61000-3-3, IEC/EN 60068-2-61, IEC/EN60068-2-27, IEC/EN60068-2-6, UL508, C22.2 N°14.	

DIMENSIONI [mm]

DIMENSIONS [mm]

ENCOMBREMENT [mm]

DIMENSIONES [mm]



X-ON Electronics

Largest Supplier of Electrical and Electronic Components

Click to view similar products for [Digital Panel Meters](#) category:

Click to view products by [Lovato](#) manufacturer:

Other Similar products are found below :

[M00558-00](#) [01.098.1658.1](#) [70.360.4828.0](#) [72331-00](#) [85310-25](#) [86427-26](#) [86642-00](#) [87268-13](#) [87316-00](#) [87719-26](#) [98107-56](#) [HB8260-R36-90](#) [DMS-20ACV-3-R-C](#) [EM11DINAV81XR1X](#) [25.325.3253.1](#) [25.325.4253.1](#) [25.330.0453.1](#) [25.350.0553.0](#) [20046-20](#) [20182-23](#) [AP1020](#) [AP1021](#) [25.320.5053.0](#) [25.350.3453.1](#) [25.394.3653.1](#) [25.521.3253.0](#) [28006-01](#) [04.630.1080.0](#) [20078-20](#) [EM11DINAV81XO1X](#) [85874-26](#) [87166-00](#) [87895-00](#) [28000-03](#) [K3GN-NDT1-FLK 24VDC](#) [82322K-11](#) [86641-00](#) [87004-00](#) [MV15-DC-20V-110V-CU](#) [HB8260R4890](#) [20125-21](#) [86640-00](#) [2CMA100166R1000](#) [N27D 00M0](#) [DMG 100](#) [DMG 110](#) [DMG 800 L01](#) [DMK 01](#) [DMK 01 R1](#) [DMK 11](#)