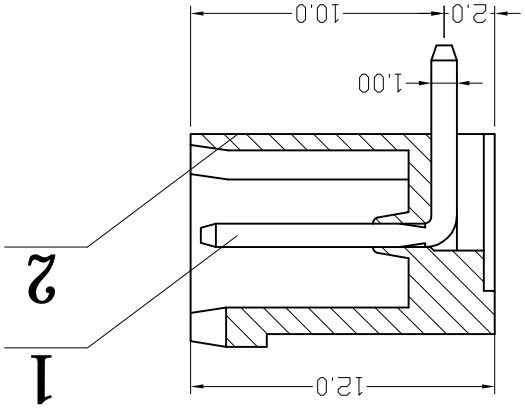
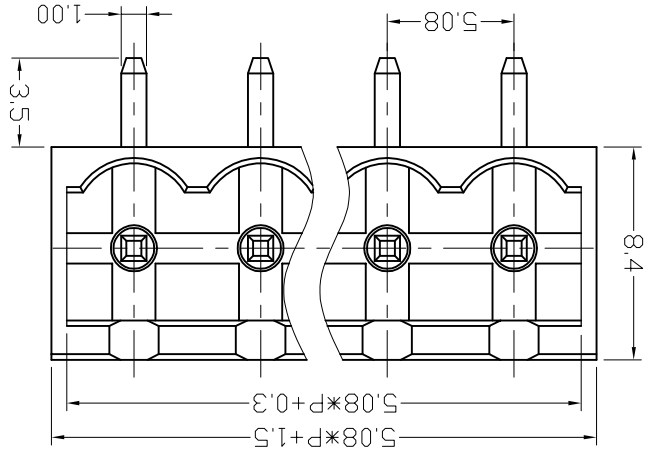


设计/Designed by	绘图/Drawi ng by	审核/Checked by	批准/Approved by	备注/Remark	单位/Units: mm
				XY2500R-D 产品图	页序/Sheet
				文件编号/FILE No.	QJ/XYT-2281400
					.xxx ±0.01
					.xx ±0.05
					.x ±0.1
					.x' ±1'
					x ±0.2
					x' ±2'
General Tol erance					未注公差

**Materials**  
Housing: PA66(UL 94V-0)  
Solder Pin: Brass, Tin Plated.

Pin Dimension: 1.0X1.0mm  
Pitch: 5.08 mm  
Poles: 2P-22P  
**300V 15A**



序号/RevNo.	名称/TITLE	文件编号/FILE No.
1	XY2500R 端子	QJ/XYT-2180301
2	XY2500 D塑件	QJ/XYT-2181201

## X-ON Electronics

Largest Supplier of Electrical and Electronic Components

*Click to view similar products for [Pluggable Terminal Blocks](#) category:*

*Click to view products by [Xinya](#) manufacturer:*

Other Similar products are found below :

[57.404.7553](#) [57.504.0053.7](#) [57.510.0053](#) [57.910.6153](#) [01.112.1453](#) [CTB932VE/6](#) [MC 1.5/ 6-ST-3.5 GY AU](#) [ET02015000J0G](#) [734-104](#) [734-302](#) [734-304](#) [8-141-P](#) [FKCT 2.5/ 3-ST KMGY](#) [860505](#) [860508](#) [860516](#) [860810](#) [861908](#) [GBPACX-12](#) [93.731.4953.0](#) [PV05-5,08-K](#) [PVP02-5,00](#) [PVP04-3,50](#) [PVS02-5,00](#) [1-1986160-3](#) [H-10](#) [1546228-5](#) [ELFP03110](#) [ELVP03100](#) [ELXH03100](#) [ELXP041G0](#) [ELXT046G0](#) [1700101](#) [1700410](#) [1700425](#) [1703176](#) [1703243](#) [1705229](#) [1710175](#) [1714537](#) [1717806](#) [1719600](#) [1728941](#) [1729386](#) [1734692](#) [1734795](#) [1736036](#) [1740194](#) [1740291](#) [1740628](#)