


LOVATO ELECTRIC S.P.A.

 24020 GORLE (BERGAMO) ITALIA
 VIA DON E. MAZZA, 12
 TEL. 035 4282111
 TELEFAX (Nazionale): 035 4282200
 TELEFAX (International): +39 035 4282400
 E-mail info@LovatoElectric.com
 Web www.LovatoElectric.com

ATTENZIONE!

- Leggere attentamente il manuale prima dell'utilizzo e l'installazione.
- Questi apparecchi devono essere installati da personale qualificato, nel rispetto delle vigenti normative impiantistiche, allo scopo di evitare danni a persone o cose.
- Prima di qualsiasi intervento disalimentare tutti i circuiti e cortocircuitare i trasformatori di corrente.
- Il costruttore non si assume responsabilità in merito alla sicurezza elettrica in caso di utilizzo improprio del dispositivo.
- I prodotti descritti in questo documento sono suscettibili in qualsiasi momento di evoluzioni o di modifiche. Le descrizioni ed i dati a catalogo non possono pertanto avere alcun valore contrattuale.
- Un interruttore magnetotermico va compreso nell'impianto elettrico dell'edificio. Esso deve trovarsi in stretta vicinanza dell'apparecchio ed essere facilmente raggiungibile da parte dell'operatore. Deve essere marchiato come il dispositivo di interruzione dell'apparecchio: IEC/EN 61010-1 § 6.11.2.
- Installare lo strumento modulare in contenitore e/o quadro elettrico con grado di protezione minimo IP40.
- Pulire lo strumento con panno morbido, non usare prodotti abrasivi, detergenti liquidi o solventi.


WARNING!

- Carefully read the manual before the installation or use.
- This equipment is to be installed by qualified personnel, complying to current standards, to avoid damages or safety hazards.
- Before any intervention, disconnect all the circuits and short-circuit the CT input terminals.
- The manufacturer cannot be held responsible for electrical safety in case of improper use of the equipment.
- Products illustrated herein are subject to alteration and changes without prior notice. Technical data and descriptions in the documentation are accurate, to the best of our knowledge, but no liabilities for errors, omissions or contingencies arising therefrom are accepted.
- A magneto-thermal circuit breaker must be included in the electrical installation of the building. It must be installed close by the equipment and within easy reach of the operator. It must be marked as the disconnecting device of the equipment: IEC/EN 61010-1 § 6.11.2.
- Fit the modular instrument in an enclosure or cabinet with minimum IP40 degree protection.
- Clean the instrument with a soft dry cloth, do not use abrasives, liquid detergents or solvents.


ATTENTION !

- Lire attentivement le manuel avant l'installation ou toute l'utilisation.
- Ces appareils doivent être installés par un personnel qualifié en respectant les normes en vigueur relatives aux installations pour éviter tout risque pour le personnel et le matériel.
- Avant tout intervention, couper tous les circuits et court-circuiter les transformateurs de courant.
- Le fabricant ne peut être tenu responsable de la sûreté électrique en cas de mauvaise utilisation de l'appareil.
- Les produits décrits dans cette publication peuvent à tout moment être susceptibles d'évolutions ou de modifications. Les descriptions et les données y figurant ne peuvent en conséquence revêtir aucune valeur contractuelle.
- Il faut prévoir un interrupteur magnétothermique dans l'installation électrique de l'édifice. Il doit se trouver à proximité de l'appareil où l'opérateur peut l'atteindre facilement. Il doit être marqué comme le dispositif d'interruption de l'appareil: IEC/EN 61010-1 § 6.11.2.
- Mettre l'instrument modulaire dans un boîtier et/ou un tableau électrique avec un degré de protection minimum IP40.
- Nettoyer l'appareil avec un tissu propre et ne pas employer les produits abrasifs, les détergents liquides ou les dissolvants.

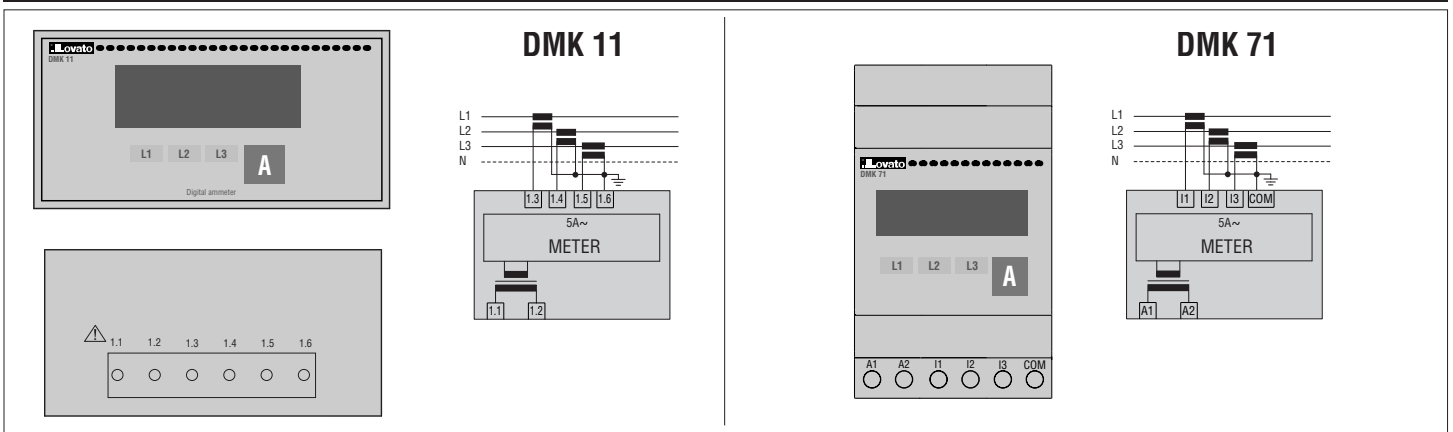

ATENCIÓN!

- Leer detenidamente el manual antes del uso y la instalación.
- Estos aparatos deben ser instalados por personal cualificado y de conformidad con las normativas vigentes en materia de equipos de instalación a fin de evitar daños personales o materiales.
- Antes de efectuar cualquier intervención, desconectar todos los circuitos y cortocircuitar los transformadores de corriente.
- El fabricante declina cualquier responsabilidad relacionada a la seguridad eléctrica en caso de uso impropio del dispositivo.
- Los productos descritos en este documento pueden ser modificados o perfeccionados en cualquier momento. Por tanto, las descripciones y los datos aquí indicados no implican algún vínculo contractual.
- Un interruptor magnetotérmico debe incluirse en la instalación eléctrica del edificio. Debe instalarse lo mas cerca posible del aparato, y debe ser fácilmente maniobrable por parte del operador. Debe estar marcado como el dispositivo de interrupción del aparato: IEC/EN 61010-1 § 6.11.2.
- Instalar el aparato modular en cuadro eléctrico y/o envolvente con grado de protección mínimo IP40.
- Limpiar el instrumento con un paño suave, evitando el uso de productos abrasivos, detergentes líquidos o disolventes.



- ① **AMPEROMETRO DIGITALE TRIFASE**
- ② **GB THREE-PHASE DIGITAL AMMETER**
- ③ **F AMPEREMETRE NUMERIQUE TRIPHASE**
- ④ **E AMPERÍMETRO DIGITAL TRIFÁSICO**

DMK 11 - DMK 11 R1 - DMK 71 - DMK 71 R1

**AMPEROMETRO DIGITALE TRIFASE
DMK 11 - DMK 71**
**THREE-PHASE DIGITAL AMMETER
DMK 11 - DMK 71**
**AMPEREMETRE NUMERIQUE TRIPHASE
DMK 11 - DMK 71**
**AMPERÍMETRO DIGITAL TRIFÁSICO
DMK 11 - DMK 71**

DESCRIZIONE

- Misure di corrente in vero valore efficace (TRMS).
- Memorizzazione dei valori massimi e minimi.
- Inserzione mediante TA esterni.
- Impostazione del primario del TA mediante tasto "A" sul fronte.

DESCRIPTION

- Current measurements in True RMS
- Storing of minimum and maximum values
- Connection by external CTs
- Current transformer (CT) primary setting using key "A" on front.

DESCRIPTION

- Mesures de tension en valeur efficace vraie (TRMS)
- Enregistrement des valeurs maximales et minimales
- Connexion par TI externes
- Réglage du primaire du TI à l'aide de la touche "A" sur la face avant.

DESCRIPCIÓN

- Medición de corriente en verdadero valor eficaz (True RMS).
- Memorización de valores máximos y mínimos.
- Conexión mediante TCs externos.
- Ajuste del valor primario del transformador de corriente (TC) mediante tecla "A" en el panel frontal.

VISUALIZZAZIONE DELLE MISURE

- Premere il tasto "A" per visualizzare le misure indicate in tabella.

LED	Misure
L1	Corrente di fase L1
L2	Corrente di fase L2
L3	Corrente di fase L3

Nota: un punto lampeggiante sul display indica che la misura è espressa in kAmpere. La scritta "oL" sul display indica il sovraccarico dell'ingresso di misura.

VISUALIZZAZIONE DEI VALORI MASSIMI E MINIMI ("HI" e "LO")

- Premere il tasto "A" per 3s fino a visualizzare " - - - - ".
- Dopo 2s appare la scritta "HI" seguita dal valore massimo della misura selezionata e successivamente la scritta "LO" seguita dal valore minimo.
- Premere il tasto "A" per selezionare i valori "HI" e "LO" delle altre misure.
- Se durante la visualizzazione di "HI" e "LO", si tiene premuto il tasto "A" per 5s consecutivi, tutti i valori "HI" e "LO" vengono azzerati e cioè, assumono gli stessi valori delle misure presenti in quell'istante. A conferma dell'azzeramento sul display appare "CLr" (cleared).
- Se non si preme il tasto "A", dopo aver mostrato per 3 volte i valori di "HI" e "LO", lo strumento riprende a visualizzare normalmente le misure.

Nota: i valori massimi rimangono memorizzati anche in assenza della tensione di alimentazione.

IMPOSTAZIONE DEL TA

- Premere il tasto "A" per 3s fino a visualizzare " - - - - ", quindi rilasciare il tasto e ripremerlo entro 2s (prima della comparsa di "HI" e "LO", sino a visualizzare "P01").
- Con "P01" sul display premere il tasto "A" per accedere all'impostazione del TA.
- Premere nuovamente il tasto "A" per scegliere la corrente di primario del TA (tenendo premuto il tasto i valori visualizzati dallo strumento scorrono velocemente).
- Quando sul display appare il valore del primario desiderato, se non si preme il tasto "A" per 2,5s appare P01.
- Alla visualizzazione di P01, dopo 5s lo strumento memorizza il valore uscendo automaticamente dall'impostazione. Durante il tempo di visualizzazione di P01, è possibile accedere nuovamente all'impostazione premendo il tasto "A".

TABELLA PARAMETRI

PAR.	Funzione
P01	Corrente primario TA

Nota: il valore del primario del TA 10000A, viene visualizzato 10.00, con il punto lampeggiante, indicante kAmpere.

VIEWING OF MEASUREMENTS

- Press the "A" key to view the measures indicated in the table below:

LED	Measurements
L1	L1 phase current
L2	L2 phase current
L3	L3 phase current

Notes: The flashing dot on the display indicates the measurement is expressed in kiloAmperes. The "oL" indication means a measure input overload.

VIEWING OF MAXIMUM AND MINIMUM VALUES ("HI" and "LO")

- Press key "A" for at least 3 seconds until " - - - - " are shown.
- After 2 seconds, the wording "HI" is viewed followed by the maximum value of the selected measurement and then "LO" followed by the minimum value.
- Press key "A" to select the "HI" and "LO" values of the other measurements.
- During the "HI" and "LO" viewing by keeping key "A" maintained for another 5 seconds, all "HI" and "LO" values are cleared, that is they retain the same value of the measurements present in that moment. To confirm clearing, the wording "CLr" (cleared) is displayed.
- Instead, if key "A" is no longer pushed, the instrument restores normal measurement viewing after "HI" and "LO" values have been shown for 3 times.

Note: The maximum values remain stored in memory even when the DMK is not powered.

CT SETTING

- Press key "A" for 3 seconds until " - - - - " are viewed, then release the key and immediately press it again within 2 seconds (ie before "HI" or "LO" is viewed) until "P01" is viewed.
- With "P01" displayed, press key "A" again to have access to the CT setting.
- Press key "A" again to select the primary current of the CT. The displayed values rapidly scroll by keeping it pressed.
- Once the required primary current value is displayed, P01 is viewed if key "A" is not pressed for 2.5 seconds
- At P01 viewing, the instrument stores the value after 5 seconds and automatically exits the setting. During the P01 viewing time, setting can be restored by pressing key "A".

TABLE OF PARAMETERS

Function	Fonction
CT primary current	Courant primaire TI

Note: The value of the CT 10000A primary is viewed as 10.00, with flashing dot, indicating kiloAmperes.

VISUALISATION DES MESURES

- Enfoncer la touche "A" pour afficher les mesures suivantes :

DEL	Mesures
L1	Courant de phase L1
L2	Courant de phase L2
L3	Courant de phase L3

Nota : un point clignotant sur l'écran indique que la mesure est exprimée en kAmpères. L'inscription "oL" sur l'écran indique la surcharge de l'entrée de mesure.

AFFICHAGE VALEURS MAXIMALES ET MINIMALES ("HI" et "LO")

- Enfoncer la touche "A" pendant 3s pour afficher " - - - - ".
- Après 2s, l'inscription "HI" apparaît suivie de la valeur maximale de la mesure sélectionnée ensuite l'inscription "LO" s'inscrit suivie de la valeur minimale.
- Enfoncer la touche "A" pour sélectionner les valeurs "HI" et "LO" des autres mesures.
- Si durant l'affichage de "HI" et "LO", on maintient enfoncée "A" pendant 5s encore, toutes les valeurs "HI" et "LO" sont remises à zéro, à savoir elles prennent la valeur des mesures présentes à cet instant. L'inscription "CLr" (cleared) qui s'affiche confirme cette opération.
- Si on ne continue pas à enfoncer "A", l'instrument montre 3 fois les valeurs "HI" et "LO" puis affiche de nouveau les mesures.

Nota : les valeurs maximales restent enregistrées même quand le DMK n'est pas sous tension.

REGLAGE DU TI

- Enfoncer la touche "A" pendant 3s pour afficher " - - - - ", relâchez-la puis, avant 2s (avant que n'apparaissent "HI" et "LO"), maintenez-la enfoncée jusqu'à ce l'inscription "P01" s'affiche.
- P01 étant affiché, enfoncez de nouveau la touche "A" pour accéder à la définition du TI.
- Enfoncer de nouveau "A" pour choisir le courant de primaire du TI (si on maintient enfoncée la touche, les valeurs défilent rapidement).
- Quand la valeur du primaire voulu s'inscrit sur l'afficheur, si on n'enfoncer pas la touche "A" pendant 2,5s, l'inscription P01 apparaît.
- P01 étant affiché, après 5s l'instrument enregistre la valeur et quitte automatiquement le mode de réglage. Alors que P01 est encore affiché, on peut revenir au mode de réglage en enfonçant la touche "A".

TABLE DES PARAMETRES

Fonction	Función
Courant primaire TI	Corriente primario TC

Nota : la valeur du primaire du TI 10000A est affichée 10.00 avec le point clignotant indiquant des kAmpères.

VISUALIZACIÓN DE MEDIDAS

- Presionar la tecla "A" para visualizar las medidas indicadas en la tabla.

LED	Medidas
L1	Corriente fase L1
L2	Corriente fase L2
L3	Corriente fase L3

Nota: un punto intermitente en el display indica que la medida esta expresada en kiloAmperios. El mensaje "oL" indica una valor de medida de entrada en sobrecarga.

VISUALIZACIÓN DE VALORES MÁXIMOS Y MÍNIMOS ("HI" y "LO")

- Presionar la tecla "A" durante 3s hasta que aparezca " - - - - " en el display.
- Después de 2s aparece la palabra "HI" seguida del valor máximo de la medida seleccionada y sucesivamente la palabra "LO" seguida del valor mínimo.
- Presionar la tecla "A" para seleccionar el valor "HI" y "LO" de otras medidas.
- Durante la visualización de "HI" y "LO" presionando la tecla "A" y manteniéndola durante 5s, los valores "HI" y "LO" se borran, y se retienen los valores de las mediciones momentáneas como tales. Para confirmar la operación aparece en el display la palabra "CLr" (cleared).
- Si no se presiona la tecla "A" después de haber visualizado los valores "HI" y "LO" 3 veces el instrumento regresa a la visualización normal de las medidas.

Nota: los valores máximos permanecen almacenados en memoria aún en ausencia de la tensión de alimentación.

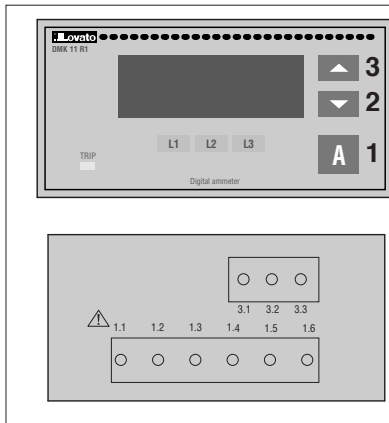
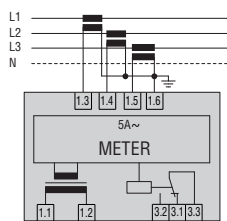
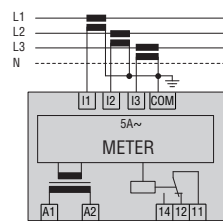
AJUSTE DEL TC

- Presionar la tecla "A" durante 3s hasta que aparezca " - - - - ", luego liberar la tecla e inmediatamente presionarla nuevamente dentro de los 2s siguientes (antes que aparezca "HI" o "LO") para visualizar "P01".
- Con "P01" en el display, presionar la tecla "A" para acceder al ajuste del TC.
- Presionar la tecla "A" nuevamente para seleccionar el valor del primario del TC (manteniendo la tecla presionada el valor cambia rápidamente).
- Una vez aparezca en el display el valor de primario del TC deseado, si no se presiona la tecla "A", por 2,5s aparece en el display P01.
- Con P.01 visualizado, después de 5s el aparato almacena en memoria el saliendo automáticamente de la configuración. Durante el tiempo de la visualización de P01 es posible reingresar al ajuste presionando la tecla "A".

TABLA DE PARÁMETROS

Default	Range
5A	5-10000A

Nota: el valor del primario del TC de 10000A se visualiza como 10.00, con el punto intermitente, indicando kiloAmperios.

AMPEROMETRO DIGITALE TRIFASE CON USCITA A RELÈ - DMK 11 R1 - DMK 71 R1**THREE-PHASE DIGITAL AMMETER WITH RELAY OUTPUT - DMK 11 R1 - DMK71 R1****AMPEREMETRE NUMERIQUE TRIPHASE AVEC SORTIE A RELAIS - DMK 11 R1 - DMK 71 R1****AMPERÍMETRO DIGITAL TRIFÁSICO CON RELE DE SALIDA - DMK 11 R1 - DMK 71 R1****DMK 11 R1****DMK 71 R1****DESCRIZIONE**

- Misure della corrente in vero valore efficace (TRMS).
- Memorizzazione dei valori massimi e minimi.
- Funzioni di protezione: mancanza fase, corrente Max-Min, ed asimmetria correnti.
- Relè di uscita programmabile.
- Inserzione mediante TA esterni.

VISUALIZZAZIONE DELLE MISURE

- Premere il tasto "1" per visualizzare le misure nella sequenza come indicato in tabella.
- Premere il tasto "2" per visualizzare le misure nell'ordine come indicato in tabella o "3" per visualizzare nell'ordine inverso.

LED	Misure
L1	Corrente di fase L1
L2	Corrente di fase L2
L3	Corrente di fase L3

Nota: un punto lampeggiante sul display indica che la misura è espressa in kAmpere. La scritta "oL" sul display indica il sovraccarico dell'ingresso di misura.

DESCRIPTION

- Current measurements in True RMS
- Storing of minimum and maximum values
- Protection functions: phase loss, Max-Min current and current asymmetry
- Programmable output relay
- Connection by external CTs.

VIEWING OF MEASUREMENTS

- Press key "1" to view the measurements indicated in the table below.
- Press key "2" to view the measurements in the order given by the table indication or key "3" in the inverse order.

LED	Measurements
L1	Phase current of L1
L2	Phase current of L2
L3	Phase current of L3

Notes: The flashing dot on the display indicates the measure is expressed in kiloamperes. The "oL" indication identifies a measure input overload.

DESCRIPTION

- Mesures de tension en valeur efficace vraie (TRMS)
- Enregistrement des valeurs maximales et minimales
- Fonctions de protection : absence de phase, courant maxi-mini et asymétrie courants
- Relais de sortie programmable
- Connexion par TI externes.

VISUALISATION DES MESURES

- Enfoncez la touche "1" pour afficher les mesures indiquées ci-dessous.
- Enfoncez la touche "2" pour afficher les mesures dans l'ordre indiqué ci-dessous ou sur "3" pour les afficher dans l'ordre inverse.

DEL	Mesures
L1	Courant de phase L1
L2	Courant de phase L2
L3	Courant de phase L3

Nota : un point clignotant sur l'écran indique que la mesure est exprimée en kAmpères. L'inscription "oL" sur l'écran indique la surcharge de l'entrée de mesure.

DESCRIPCIÓN

- Medición de corriente en verdadero valor eficaz (True RMS).
- Memorización de valores máximos y mínimos.
- Funciones de protección: pérdida de fase, corriente Max-Min y asimetría en corriente.
- Relé de salida programable.
- Conexión mediante TCs externos.

VISUALIZACIÓN DE LAS MEDIDAS

- Presionar la tecla "1" para ver las medidas indicadas en la tabla.
- Presionar la tecla "2" para ver las medidas en el orden dado en la tabla, o la tecla "3" en orden inverso.

LED	Medidas
L1	Corriente de fase L1
L2	Corriente de fase L2
L3	Corriente de fase L3

Nota: un punto intermitente en el display indica que la medida esta expresada en kiloAmperios . La palabra "oL" en el display indica sobrecarga de la entrada de medida.

VISUALIZZAZIONE DEI VALORI MASSIMI E MINIMI ("HI" e "LO")

- Premere il tasto "1" per 3s fino a visualizzare " - - - - ".
- Dopo 2s appare la scritta "HI" seguita dal valore massimo della misura selezionata e successivamente la scritta "LO" seguita dal valore minimo.
- Premere i tasti "1", "2" o "3" per selezionare i valori "HI" e "LO" delle altre misure.
- Se durante la visualizzazione di "HI" e "LO", si tiene premuto il tasto "1" per 5s consecutivi, tutti i valori "HI" e "LO" vengono azzerati e cioè, assumono gli stessi valori delle misure presenti in quell'istante. A conferma dell'azzeramento sul display appare "CLr" (cleared).
- Se non si preme il tasto "1", dopo aver mostrato per 3 volte i valori di "HI" e "LO", lo strumento riprende a visualizzare normalmente le misure.

Nota: i valori massimi rimangono memorizzati anche in assenza della tensione di alimentazione.

IMPOSTAZIONE DEI PARAMETRI

- Premere contemporaneamente i tasti "2" e "3" per 5s sino a visualizzare "P0.01".
- Premere il tasto "2" o "3" per selezionare il parametro da impostare e successivamente premere il tasto "1" per accedere alla modifica del parametro.
- Premere il tasto "2" o "3" per modificare il parametro e successivamente premere il tasto "1" per accedere alla scelta del nuovo parametro da modificare.
- Durante la modifica del parametro, se non si premono i tasti "2" e "3" per più di 10s, l'apparecchio ritorna automaticamente a

VIEWING OF MAXIMUM AND MINIMUM VALUES ("HI" and "LO")

- Press key "1" for at least 3 seconds until " - - - - " are shown.
- After 2 seconds, the wording "HI" is viewed followed by the maximum value of the selected measurement and then "LO" followed by the minimum value.
- Press key "1", "2" or "3" to select the "HI" and "LO" values of the other measures.
- During the "HI" and "LO" viewing by keeping key "1" maintained for another 5 seconds, all "HI" and "LO" values are cleared, that is they retain the same value of the measurements present in that moment. To confirm clearing, the wording "CLr" (cleared) is displayed.
- Instead, if key "1" is no longer pushed, the instrument restores normal measurement viewing after "HI" and "LO" values have been shown for 3 times.

Note: The maximum values remain stored in memory even when the DMK is not powered.

SETTING OF PARAMETERS

- Press keys "2" and "3" together for 5 seconds until "P0.01" is viewed.
- Press key "2" or "3" to select the parameter to program and then press key "1" to access the parameter change.
- Press key "2" or "3" to change the parameter value and then press key "1" to select a new parameter to change.
- During the parameter change, if neither key "2" or "3" is pressed for more than 10 seconds, the instrument automatically returns to view the parameter reference number.

AFFICHAGE VALEURS MAXIMALES ET MINIMALES ("HI" et "LO")

- Enfoncez la touche "1" pendant 3s pour afficher " - - - - ".
- Après 2s, l'inscription "HI" apparaît suivie de la valeur maximale de la mesure sélectionnée ensuite l'inscription "LO" s'inscrit suivie de la valeur minimale.
- Enfoncez les touches "1", "2" ou "3" pour sélectionner les valeurs "HI" et "LO" des autres mesures.
- Si durant l'affichage de "HI" et "LO", on maintient enfoncée "1" pendant 5s encore, toutes les valeurs "HI" et "LO" sont remises à zéro, à savoir elles prennent la valeur des mesures présentes à cet instant. L'inscription "CLr" (cleared) qui s'affiche confirme cette opération.
- Si on ne continue pas à enfoncer "1", l'instrument montre 3 fois les valeurs "HI" et "LO" puis affiche de nouveau les mesures.

Nota : les valeurs maximales restent enregistrées même quand le DMK n'est pas sous tension.

REGLAGE DES PARAMETRES

- Enfoncez simultanément les touches "2" et "3" pendant 5s pour afficher "P0.01".
- Enfoncez la touche "2" ou "3" pour sélectionner le paramètre à définir puis appuyez sur la touche "1" pour le modifier.
- Enfoncez la touche "2" ou "3" pour modifier le paramètre puis la touche "1" pour choisir le nouveau paramètre à modifier.
- Pendant la modification du paramètre, si on n'enfonce pas les touches "2" et "3" pendant plus de 10s, l'appareil affiche de

VISUALIZACIÓN DE VALORES MÁXIMOS Y MÍNIMOS ("HI" y "LO")

- Presionar la tecla "1" durante 3s hasta ver " - - - - ".
- Después de 2s, aparece la palabra "HI" seguida del valor máximo de la medida seleccionada y sucesivamente la palabra "LO" seguida del valor mínimo.
- Presionar la tecla "1", "2" o "3" para seleccionar los valores "HI" y "LO" de otras medidas.
- Si durante la visualización de "HI" y "LO" se presiona la tecla "1" durante 5s, todos los valores "HI" y "LO" se borran, y se memorizan los valores actuales. Para confirmar el borrado aparece en el display la palabra "CLr" (cleared) en el display.
- Si no se presiona la tecla "1", después de haber mostrado los valores "HI" y "LO" 3 veces, el instrumento retorna a visualizar normalmente las medidas.

Nota: los valores máximos permanecen almacenados en memoria aún en ausencia de la tensión de alimentación.

AJUSTE DE PARÁMETROS

- Presionar simultáneamente las teclas "2" y "3" durante 5s hasta que aparezca "P0.01".
- Presionar la tecla "2" o "3" para seleccionar el parámetro a programar y presionar la tecla "1" para acceder al cambio del parámetro.
- Presionar la tecla "2" o "3" para modificar el parámetro y luego presionar la tecla "1" para seleccionar el nuevo parámetro a modificar.
- Durante la modificación del parámetro no se presiona la tecla "2" o "3" por más de

visualizzare il numero di parametro.
– Durante la visualizzazione del parametro, se si premono contemporaneamente i tasti “2” e “3” per 2s l'apparecchio esce dall'impostazione memorizzando i parametri. Oppure esce automaticamente senza memorizzazione, se durante tale fase non si preme alcun tasto per un tempo di 120s.

– During the parameter viewing, if keys “2” and “3” are pressed simultaneously for 2 seconds, the device will store the settings and exit the programming mode. Otherwise, it automatically exits, without parameter storing, should no key be pushed for more than 120 seconds during that phase.

nouveau le numéro de paramètre.
– Pendant l'affichage du paramètre, si on enfonce simultanément les touches “2” et “3” pendant 2s l'appareil quitte le mode de définition et enregistre les paramètres, ou bien il quitte automatiquement sans enregistrement si, pendant cette phase, on n'enforce aucune touche avant 120s.

10s, el aparato retorna a visualizar el número del parámetro.
– Durante la visualización del parámetro si se presionan simultáneamente las teclas “2” y “3” durante 2s, el aparato sale del ajuste memorizando el parámetro. O sale automáticamente sin memorizar, si durante tal fase no se presiona alguna tecla por un tiempo de 120s.

TABELLA PARAMETRI

TABLE OF PARAMETERS

TABLE DES PARAMETRES

TABLA DE PARÁMETROS

PAR.	Funzione	Function	Fonction	Función	Default	Range
P0.01	Corrente primario TA	CT primary current	Courant primaire TI	Corriente primario TC	5	5-10000
P1.01	Modo di controllo relé ❶	Relay control mode ❶	Mode de contrôle relais ❶	Modo de control relé ❶	OFF	OFF / On / OFF.L
P1.02	Ritardo ripristino automatico	Automatic reset delay	Retard réarmement automatique	Retardo de rearme automático	0.5	0.5-900.0s
P1.03	Visualizzazione allarmi ❶	Alarms display ❶	Affichage alarmes ❶	Visualización de alarmas ❶	On	OFF / On
P2.01	Tipo d'inserzione amperometrica ❶	Type of current connection ❶	Type de connexion courant ❶	Tipo de conexión de corriente ❶	nor	nor/bAL
P4.01	Corrente nominale	Rated current	Courant assigné	Corriente nominal	5	1-10000
P4.02	Soglia inibizione protezioni max ❶	Max protection inhibition threshold ❶	Seuil maxi inhibition protections ❶	Umbral inhibición protección Max ❶	OFF	OFF / 2-100%
P4.03	Ritardo abilitazione protezioni max	Maximum protection activation delay	Retard maxi activation protections	Retardo habilitación protección Max	10.0	0.0-900.0s
P4.04	Soglia di corrente massima	Maximum current threshold	Seuil de courant maximum	Umbral de corriente máxima	OFF	OFF / 102-200%
P4.05	Soglia di corrente massima a t=0 ❶	Maximum current threshold at t=0 ❶	Seuil de courant maximum à t=0 ❶	Umbral de corriente máxima a t=0 ❶	OFF	OFF / 110-600%
P4.06	Ritardo di massima	Maximum delay	Retard maximum	Retardo de máxima	10.0	0.0-900.0s
P4.07	Ritardo abilitazione protezioni min ❶	Min. protection activation delay ❶	Retard mini activation protections ❶	Retardo habilitación protección Min ❶	OFF	OFF / 0.1-25.0s
P4.08	Soglia di corrente minima	Minimum current threshold	Seuil de courant minimum	Umbral de corriente mínima	OFF	OFF / 5-98%
P4.09	Ritardo di minima	Minimum delay	Retard minimum	Retardo de mínima	10.0	0.0-900.0s
P4.10	Isteresi di Max o Min ❶	Maximum or minimum hysteresis ❶	Hystérésis maximum ou minimum ❶	Histéresis de máxima o mínima ❶	3	3-50%
P4.11	Soglia di mancanza fase ❶	Phase loss threshold ❶	Seuil d'absence de phase ❶	Umbral de falta de corriente ❶	OFF	OFF / 2-100%
P4.12	Ritardo di mancanza fase	Phase loss delay	Retard d'absence de phase	Retardo de falta de fase	0.1	0.0-90.0s
P4.13	Soglia di asimmetria correnti	Asymmetry threshold	Seuil d'asymétrie courants	Umbral de asimetría de corriente	OFF	OFF / 2.0-20.0%
P4.14	Ritardo di asimmetria	Asymmetry delay	Retard d'asymétrie	Retardo de asimetría	8.0	0.5-900.0s

❶ DESCRIZIONE PARAMETRI

P1.01 - Con impostazione “OFF” il relé è normalmente diseccitato e si eccita dopo l'intervento. Con impostazione “On” il relé è normalmente eccitato e si diseccita dopo l'intervento. Con impostazione “OFF.L” il relé è normalmente diseccitato e si eccita dopo l'intervento memorizzando l'intervento. Il ripristino si effettua premendo contemporaneamente per 0,5s i tasti sul fronte “1” e “3” o interrompendo brevemente l'alimentazione dell'apparecchio, ma a condizione che valori controllati rientrino nei limiti impostati.

P1.03 - Impostare a “OFF” per disabilitare la visualizzazione del/degli allarme/i in essere.

P2.01 - Per sistemi bilanciati impostare “bAL”. Un sistema è definito bilanciato quando le 3 correnti e i relativi sfasamenti sono pressoché uguali. In questi casi è possibile connettere un solo TA ai morsetti d'ingresso “COM” e “I1” (per DMK 11 R1 connettere un solo TA ai morsetti d'ingresso “1.3” e “1.6”).

P4.02 - Il superamento di questa soglia abilita le protezioni di massima corrente (P4.04 e P4.05) dopo un tempo di ritardo impostata in P4.03. Attenzione! Questo valore di soglia deve essere inferiore a quella di Min (P4.08).

P4.05 - Soglia d'intervento di corrente massima con tempo d'intervento t=0. Esempio: con parametri impostati P4.04=100%, P4.5=200% e P4.06=10s, avremo che i tempi d'intervento saranno di 9s con corrente al 110%, 5s con corrente al 150% e 0s con corrente al 200%.

P4.07 - L'attivazione di questo parametro inibisce l'intervento di corrente minima (P4.08) e della mancanza fase (P4.11), a partire dalla messa in tensione dell'apparecchio e per il tempo impostato. La stessa inibizione si può avere premendo per 0,5s contemporaneamente i tasti “1” e “3” sul fronte, ma a condizione che la memoria d'intervento (P1.02) sia impostata a “On”.

P4.10 - Questo parametro è attivo a condizione che il “Modo di controllo relé” (P1.01) sia impostato a “OFF” o “On” e che sia abilitata solo una delle soglie Max e Min

❶ PARAMETER DESCRIPTION

P1.01 - Programmed to “OFF”, the relay is normally de-energised and energises after a tripping.

Programmed to “On”, the relay is normally energised and de-energises after a tripping. Programmed to “OFF.L”, the relay is normally de-energised and energises after a tripping, which is stored by the relay Latch. Resetting is obtained by pressing front keys “1” and “3” together for 0.5 seconds or, on condition that values controlled are within set limits, by a short power down of the unit.

P1.03 - Programmed to “OFF” to disable the viewing of existing alarm conditions.

P2.01 - For balanced systems, program to “bAL”. A system is defined balanced when the 3 currents and the relative imbalances are practically the same. In these cases, one only CT can be connected to input terminals “COM” and “I1” (for DMK 11 R1 one only CT can be connected to input terminals “1.3” and “1.6”).

P4.02 - When this threshold is exceeded, maximum current protections (P4.04 and P4.05) are enabled after the time delay programmed at P4.03.

Caution! This value must be less than the min one of P4.08.

P4.05 - Tripping threshold for maximum current with tripping time t=0. Example: With parameter programming P4.02=100%, P4.3=200% and P4.05=10s, tripping times will be of 9s when current reaches 110%, 5s when current reaches 150% and 0s when current reaches 200%.

P4.07 - Enabling this parameter momentarily inhibits minimum current (P4.08) and phase loss (P4.11) tripping, starting from power up and the set time. This same inhibition can be activated if this trip memory is programmed to “On” at P1.02 and by pressing the front keys “1” and “3” simultaneously for 0.5s.

P4.10 - This parameter can be active on condition that P1.01 “Relay control mode” is set to “OFF” or “On” and only Max or Min threshold, respectively P4.04 or P4.08, is enabled. If one needs the hysteresis with Max threshold (P4.04), then the Min threshold (P4.08) must set to “OFF”.

❶ DESCRIPTION DES PARAMETRES

P1.01 - Sur “OFF” le relais est normalement désexcité et s'excite après le déclenchement. Sur “On” le relais est normalement excité et se désexcite après le déclenchement. Sur “OFF.L” le relais est normalement désexcité et s'excite après le déclenchement en mémorisant ce dernier. Le réarmement s'effectue en enfonceant simultanément pendant 0,5s les touches “1” et “3” ou en coupant un instant le courant à condition que les valeurs contrôlées respectent les limites définies.

P1.03 - Choisissez “OFF” pour désactiver l'affichage des alarmes courantes.

P2.01 - Pour les systèmes équilibrés, choisissez “bAL”. Un système est défini équilibré quand les 3 courants et les déphasages relatifs sont presque égaux. Dans ces cas, on ne peut relier qu'un seul TI aux bornes d'entrée “COM” et “I1” (pour DMK 11 R1, on ne peut relier qu'un seul TI aux bornes d'entrée “1.3” et “1.6”).

P4.02 - Le dépassement de ce seuil active les protections de courant maximum (P4.04 et P4.05) après un délai de retard programmé sur P4.03. Attention ! Cette valeur de seuil doit être inférieure à celle minimum (P4.08).

P4.05 - Seuil de déclenchement de courant maximum avec délai de déclenchement t=0. Exemple : si on définit les paramètres P4.04=100%, P4.5=200% et P4.06=10s, les temps de déclenchement seront de 9s avec un courant à 110%, 5s pour un courant à 150% et 0s avec un courant à 200%.

P4.07 - L'activation de ce paramètre bloque de déclenchement de courant minimum (P4.08) et de l'absence de phase (P4.11), à partir de la mise sous tension de l'appareil jusqu'au délai programmé. On peut également obtenir ce blocage en enfonceant simultanément pendant 0,5 les touches “1” et “3” situées à l'avant à condition que la mémoire de déclenchement (P1.02) soit définie sur “On”.

P4.10 - Ce paramètre est actif à condition que le “Mode de contrôle relais” (P1.01) soit programmé sur “OFF” ou “On” et qu'un des seuils maxi ou mini (P4.04 ou P4.08)

❶ DESCRIPCIÓN DE PARÁMETROS

P1.01 - Programado a “OFF”, el relé esta normalmente des-energizado y se energiza después del disparo.

Programado a “On”, el relé esta normalmente des-energizado y se energiza después del disparo.

Programado a “OFF.L”, el relé está normalmente des-energizado y se energiza después del disparo, el cual es retenido.

El rearme se realiza oprimiendo simultáneamente durante 0,5s las teclas “1” y “3” o interrumpiendo brevemente la alimentación del aparato, siempre que el valor controlado retorne dentro de los límites programados.

P1.03 - Programar a “OFF” para deshabilitar la visualización de alarmas.

P2.01 - Para sistemas balanceados, programar como “bAL”. Un sistema se define como balanceado cuando las 3 corrientes y sus respectivos desbalances son prácticamente los mismos. En estos casos es posible conectar un único TC a los terminales de entrada “COM” y “I1” (para DMK 11 R1 conectar un único TC a los terminales de entrada “1.3” y “1.6”).

P4.02 - Cuando este umbral se excede, las protecciones de máxima corriente se habilitan (P4.04 y P4.05) después del tiempo de retardo programado en P4.03. Atención este valor de umbral debe ser inferior al valor de Min (P4.08).

P4.05 - Umbral de disparo de corriente máxima con tiempo de intervención t=0. Ejemplo: Con programación de parámetros P4.02=100%, P4.3=200% y P4.05=10s, los tiempos de disparo serán de 9s cuando la corriente alcance el 110%, 5s cuando la corriente alcance 150% y 0s cuando la corriente alcance el 200%.

P4.07 - La activación de este parámetro inhiere la intervención de corriente mínima (P4.08) y de la falta de fase (P4.11), a partir de la puesta en tensión del aparato por el tiempo programado. La misma inhibición puede lograrse oprimiendo simultáneamente por 0,5s las teclas “1” y “3”, con la condición que la memoria de disparo (P1.02) esté programada a “On”.

(P4.04 e P4.08). Se si desidera attivare l'isteresi per la soglia di Max (P4.04) è necessario impostare la soglia di Min (P4.08) a "OFF", viceversa se si desidera attivare l'isteresi per la soglia di Min (P4.08), la soglia di Max (P4.04) deve essere impostata a "OFF".

P4.11 - Soglia d'intervento per mancanza corrente su una o più fasi.

Viceversa if one needs the hysteresis with Min threshold (P4.08), the Max threshold (P4.04) must be set to "OFF".

P4.11 - Tripping threshold for current loss on one or more phases.

seulement soit activé. Si on veut activer l'hystérésis pour le seuil maxi (P4.04), on doit définir le seuil mini (P4.08) sur "OFF", inversement pour activer l'hystérésis pour le seuil mini (P4.08), réglez le seuil maxi (P4.04) sur "OFF".

P4.11 - Seuil d'intervention pour absence de courant sur une ou plusieurs phases.

P4.10 - Este parámetro está activo si el "Modo de control relé" (P1.01) está programado a "OFF" u "On" y que se habilite únicamente uno de los umbrales de Max o Min (P4.04 o P4.08). Si se desea activar la histéresis para el umbral de Max (P4.04) es necesario programar el umbral de Min (P4.08) a "OFF". Viceversa si se desea activar la histéresis para el umbral de Min (P4.08) el umbral de Max (P4.04) debe programarse a "OFF".

P4.11 - Umbral de disparo por falta de corriente en una o más fases.

INTERVENTO DELLA PROTEZIONE E RIPRISTINO

L'apparecchio viene fornito con le protezioni impostate a "OFF", cioè disabilitate. Per attivare le protezioni è necessario impostare le soglie d'intervento e i parametri correlati ad esse. Quando una misura esce dai limiti impostati si ha la visualizzazione dell'allarme relativo e dei brevi lampeggi del LED "TRIP" durante il tempo di ritardo d'intervento. Al termine del ritardo si ha l'intervento della protezione con il LED "TRIP" acceso senza lampeggio. In caso di ripristino automatico (P1.01="OFF" oppure P1.01="On"), se le misure rientrano nei limiti impostati, durante il ritardo di ripristino automatico il LED "TRIP" si spegne brevemente, fino a spegnersi definitivamente al ripristino della protezione. Gli allarmi vengono visualizzati ogni qualvolta le misure escono dai limiti impostati, indipendentemente dai tempi di ritardo o ripristino. Nel solo caso in cui viene memorizzato l'intervento (P1.01="OFF.L"), anche l'allarme che lo ha provocato viene memorizzato. La visualizzazione degli allarmi avviene in sequenza e in alternanza alla misura.

PROTECTION TRIPPING AND RESETTING

The instrument is supplied with the protections all factory set to "OFF", that is disabled. To enable the protections, the tripping thresholds and the relative parameters must be programmed. When a measurement is out of programmed limits, the relative alarm is viewed and the "TRIP" LED flashes, for short intervals, during the tripping time delay. At delay lapsing, the protection trips and the "TRIP" LED is constantly illuminated. In the case of automatic resetting, i.e. P1.01="OFF" or P1.01="On", should the measurements return within limits, the "TRIP" LED switches off briefly during the automatic resetting delay and then remains switched off at the protection resetting. The alarms are viewed each time the measurements are out of limits, regardless of the time or resetting delay. Only when tripping is stored by the relay latch, i.e. P1.01="OFF.L", the alarm, that caused it, will be stored as well. The viewing of the alarms sequence is alternated with the measurements.

DECLENCHEMENT DE LA PROTECTION ET REARMEMENT

L'appareil est fourni avec les protections prédéfinies sur "OFF", c'est-à-dire désactivées. Pour activer les protections, il faut programmer les seuils de déclenchement et les paramètres correspondants. Quand une mesure dépasse les limites programmées, l'alarme relative est affichée et la DEL "TRIP" clignote pendant le retard de déclenchement. Au terme du retard, la protection se déclenche et la DEL "TRIP" reste allumée fixe. En cas de réarmement automatique (P1.01="OFF" ou P1.01="On"), si les mesures respectent les limites prédéfinies, pendant le retard de réarmement automatique la DEL "TRIP" s'éteint un instant puis définitivement quand la protection est réarmée. Les alarmes sont affichées chaque fois que les mesures dépassent les limites programmées, quels que soient les temps de retard ou de réarmement. Quand le déclenchement est enregistré (P1.01="OFF.L"), l'alarme qui l'a provoqué est également enregistrée. L'affichage des alarmes se produit dans l'ordre et en alternance à la mesure.

INTERVENCIÓN DE LA PROTECCIÓN Y REARME

El aparato se suministra con las protecciones programadas a "OFF", esto es deshabilitadas. Para activar las protecciones es necesario programar los umbrales de intervención y los parámetros relacionados. Cuando una medida sale del límite ajustado se produce la visualización de la alarma relativa y la intermitencia del LED "TRIP" durante el tiempo de retardo de disparo, al finalizar el retardo se produce la intervención, el LED "TRIP" se ilumina permanentemente. En caso de rearme automático (P1.01="OFF" o P1.01="On"), si la medida retorna dentro de los límites ajustados durante el retardo de rearme automático el LED "TRIP" se apaga brevemente hasta apagarse definitivamente al rearme de la protección. Las alarmas se visualizan cada vez que las medidas están fuera de los límites ajustados, independientemente del tiempo de retardo o rearme. En el caso de haber memorizado el disparo (P1.01="OFF.L"), la alarma que lo ha provocado se memoriza también. La visualización de las alarmas se realiza en secuencia y en alternancia a la medida.

Display	Tipo di protezione
I.Ph.L	Mancanza fase (corrente)
I.HI	Corrente Max
I.LO	Corrente Min
I.Asy	Asimmetria corrente

Nota: la visualizzazione degli allarmi può essere disabilitata mediante apposito parametro.

Display	Type of protection
I.Ph.L	Phase loss (current)
I.HI	Maximum current
I.LO	Minimum current
I.Asy	Current asymmetry

Note: The alarm viewing can be disabled by the relative parameter.

Affichage	Type de protection
I.Ph.L	Absence de phase (courant)
I.HI	Courant maximum
I.LO	Courant minimum
I.Asy	Asymétrie courant

Nota : l'affichage des alarmes peut être désactivé à l'aide du paramètre approprié.

Display	Tipo de protección
I.Ph.L	Fallo de fase (corriente)
I.HI	Corriente Max
I.LO	Corriente Min
I.Asy	Asimetría en corriente

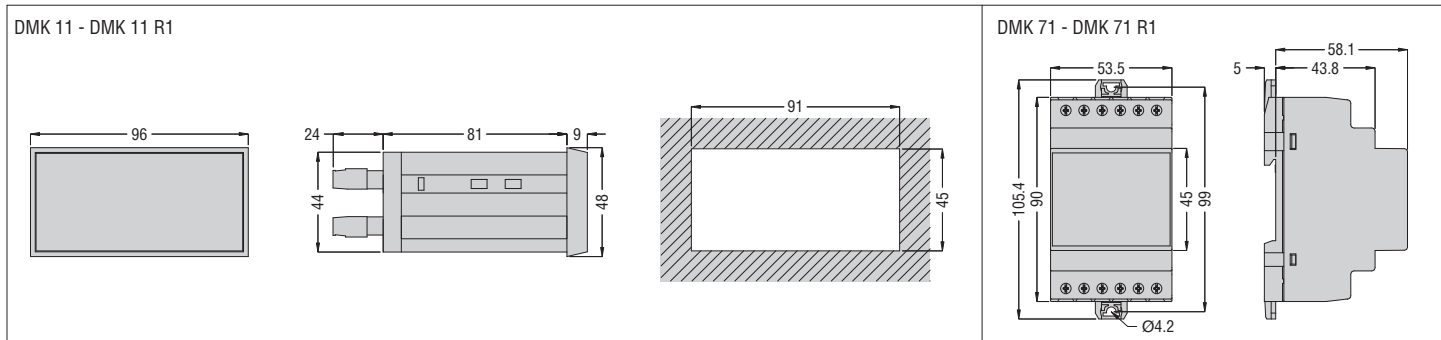
Nota: la visualización de alarmas puede deshabilitarse mediante el parámetro relativo.

DIMENSIONI [mm]

DIMENSIONS [mm]

DIMENSIONS [mm]

DIMENSIONES [mm]

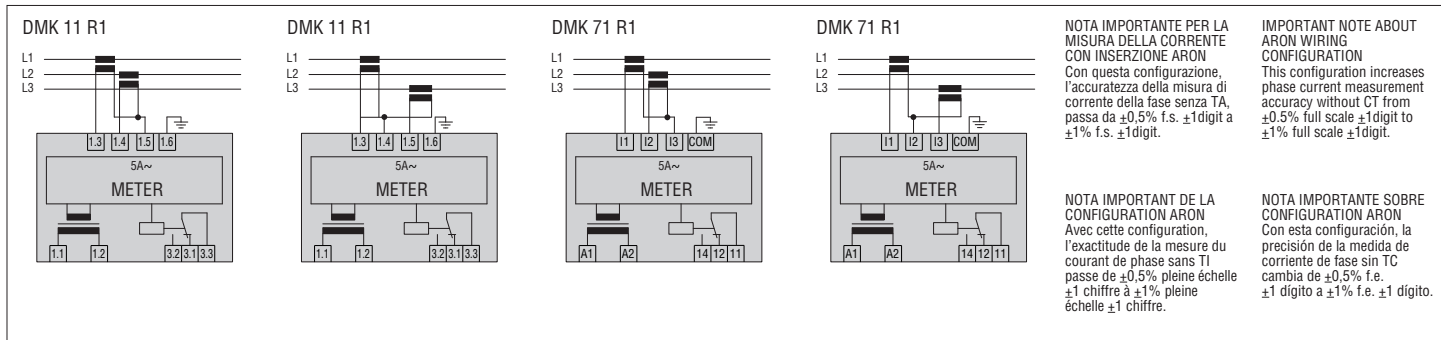


SCHEMI DI INSERZIONE ARON

ARON WIRING DIAGRAMS

SCHEMAS DE CABLAGE ARON

ESQUEMAS DE INSERIONES ARON



CARATTERISTICHE TECNICHE DMK 11... - DMK 71 ...	TECHNICAL CHARACTERISTICS DMK 11... - DMK 71 ...	CARACTERISTIQUES TECHNIQUES DMK 11... - DMK 71 ...	CARACTERÍSTICAS TÉCNICAS DMK 11... - DMK 71 ...
ALIMENTAZIONE AUSILIARIA	AUXILIARY SUPPLY	ALIMENTATION AUXILIAIRE	ALIMENTACION AUXILIAR
Tensione nominale Us	Rated voltage Us	Tension assignée Us	Tensión nominal Us
Limiti di funzionamento	Operating range	Limites de fonctionnement	Limites de operación
Frequenza nominale	Rated frequency	Fréquence assignée	Frecuencia nominal
Potenza massima assorbita	Maximum power consumption	Consommation maxi	Potencia máxima consumida
Potenza massima dissipata	Maximum power dissipation	Dissipation maxi	Potencia máxima disipada
INGRESSI AMPEROMETRICI	CURRENT INPUTS	ENTREES DE COURANT	ENTRADAS DE CORRIENTE
Corrente nominale Ie	Rated current Ie	Courant assigné Ie	Corriente nominal Ie
Campo di misura	Measuring range	Gamme de mesure	Rango de medición
Campo di frequenza	Frequency range	Gamme de fréquence	Rango de frecuencia
Tipo di ingresso	Type of input	Type d'entrée	Tipo de entrada
Tipo di misura	Measuring method	Méthode de mesure	Tipo de medición
Limite termico permanente	Overload capacity	Surintensité admissible	Capacidad de sobrecarga
Limite termico di breve durata per 1 secondo	Overload peak for 1 second	Pic de courant admissible pour 1 seconde	Pico de sobrecarga
Limite dinamico per 10ms	Dynamic limit for 10ms	Limite dynamique pour 10ms	Limite dinámico
Autoconsumo per fase	Self-consumption per phase	Puissance consommée par phase	Autoconsumo
Tempo di acquisizione	Acquisition time	Temps d'acquisition	Tiempo de adquisición
MISURE	MEASUREMENTS	MESURE	MEDIDAS
Accuratezza (Temperatura +23°C ±1°C) (Umidità relativa 45 ±15%)	Accuracy (Temperature +23°C ±1°C) (Relative humidity 45 ±15%)	Précision (Température +23°C ±1°C) (Humidité relative 45 ±15%)	Precisión (Temperatura +23°C ±1°C) (Humedad relativa 45 ±15%)
ERRORI ADDIZIONALI	ADDITIONAL ERRORS	ERREURS SUPPLEMENTAIRES	ERRORES ADICIONALES
Umidità relativa	Relative humidity	Humidité relative	Humedad relativa
Temperatura	Temperature	Température	Temperatura
USCITA A RELÉ (solo per DMK 11 R1 - DMK 71 R1)	RELAY OUTPUT (DMK 11 R1 - DMK 71 R1 only)	SORTIE A RELAIS (uniqu. DMK 11 R1 - DMK 71 R1)	RELÉ TIPO A SALIDA (DMK 11 R1 - DMK 71 R1)
Tipo di uscita	Type of output	Type de sortie	Numero de contactos
Tensione nominale	Rated voltage	Tension assignée	Tensión nominal
Designazione secondo IEC/EN 60947-5-1	Designation per IEC/EN 60947-5-1	Désignation selon IEC/EN 60947-5-1	Designación según IEC/EN 60947-5-1
Durata elettrica (operazioni)	Electrical life (operations)	Durée de vie électrique (man)	Vida eléctrica (operaciones)
Durata meccanica (operazioni)	Mechanical life (operations)	Durée de vie mécanique (man)	Vida mecánica (operaciones)
ISOLAMENTO	INSULATION	ISOLEMENT	AISLAMIENTO
Tensione nom. di tenuta a impulso Uimp	Rated impulse withstand voltage Uimp	Tension assignée de tenue aux chocs Uimp	Tensión nominal soportada de impulso Uimp
Tensione di tenuta a frequenza d'esercizio	Power frequency withstand voltage	Tension de tenue à fréquence de service	Tensión soportada a frecuencia industrial
Tensione nominale d'isolamento Ui	Rated insulation voltage Ui	Tension assignée d'isolement Ui	Tensión nominal de aislamiento Ui
CONDIZIONI AMBIENTALI	AMBIENT CONDITIONS	ENVIRONNEMENT	CONDICIONES AMBIENTALES
Temperatura d'impiego	Operating temperature	Température de fonctionnement	Temperatura de empleo
Temperatura di stoccaggio	Storage temperature	Température de stockage	Temperatura de almacenamiento
Umidità relativa	Relative humidity	Humidité relative	Humedad relativa
Grado di inquinamento massimo	Maximum pollution degree	Degré de pollution maxi	Grado de polución máximo
Categoria di sovratensione	Overvoltage category	Catégorie de surtension	Categoría de sobretensión
CONFORMITÀ	COMPLIANCE	CONFORMITE	CONFORMIDAD
Conformità alle norme	Comply with standards	Conformes aux normes	Conforme a normas
IEC/EN 60255-6, IEC/EN 61010-1, IEC/EN 61000-6-2, IEC/EN 61000-6-3, IEC/EN 61000-3-2, IEC/EN 61000-3-3, IEC/EN 60068-2-61, IEC/EN 60068-2-27, IEC/EN 60068-2-6, UL508, C22.2-N°14			
DMK 11 - DMK 11 R1	DMK 11 - DMK 11 R1	DMK 11 - DMK 11 R1	DMK 11 - DMK 11 R1
CONNESSIONI	CONNECTIONS	CONNEXIONS	CONEXIONES
Tipo di terminali	Type of terminals	Type de bornes	Tipo de terminal
Sezione conduttori (Min-Max)	Conductor cross section (Min - Max)	Section des conducteurs (Mini - Maxi)	Sección de conductores (Min. - Máx.)
Dati di impiego UL Sezione conduttori (min e max)	UL Rating Conductor cross section (Min - Max)	Catégorie d'emploi selon UL Section des conducteurs (Mini - Maxi)	Datos de empleo UL Sección de conductores (Min. - Máx.)
Coppia di serraggio	Tightening torque	Couple de serrage	Par de apriete
CONTENITORE	HOUSING	BOITIER	CONTENEDOR
Esecuzione	Version	Type	Versión
Materiale termoplastico	Material thermoplastic	Matière thermoplastique	Material termoplástico
Grado di protezione sul fronte	Degree of protection on front	Degré de protection face avant	Grado de protección en frontal
Grado di protezione sui morsetti	Degree of protection on terminals	Degré de protection sur les bornes	Grado de protección en terminales
Peso	Weight	Masse	Peso
OMOLOGAZIONI	CERTIFICATIONS	CERTIFICATIONS	HOMOLOGACIONES
Omologazioni	Certifications	Certifications	Homologaciones
UL marking (DMK 11 - DMK 11 R1)	For Use on a Flat surface of a Type 1 Enclosure. Input Current: Supplied by an external current transformer (low voltage). Max 5A. Use 60°C/75°C copper (CU) conductor and wire size range 12-18 AWG stranded or solid. The tightening torque of 4.5 lbin.		cULus
DMK 71 - DMK 71 R1	DMK 71 - DMK 71 R1	DMK 71 - DMK 71 R1	DMK 71 - DMK 71 R1
CONNESSIONI	CONNECTIONS	CONNEXIONS	CONEXIONES
Tipo di terminali	Type of terminals	Type de bornes	Tipo de terminal
Sezione conduttori (Min-Max)	Conductor cross section (Min - Max)	Section des conducteurs (Mini - Maxi)	Sección de conductores (Min. - Máx.)
Coppia di serraggio	Tightening torque	Couple de serrage	Par de apriete
CONTENITORE	HOUSING	BOITIER	CONTENEDOR
Esecuzione (n. moduli)	Version (no. of modules)	Type (nb. de modules)	Versión
Materiale	Material	Matière	Material
Montaggio	Mounting/Fixing	Montage	Montaje
Grado di protezione sul fronte	Degree of protection on front	Degré de protection face avant	Grado de protección en frontal
Grado di protezione sui morsetti	Degree of protection on terminals	Degré de protection sur les bornes	Grado de protección en terminales
Peso	Weight	Masse	Peso
OMOLOGAZIONI	CERTIFICATIONS	CERTIFICATIONS	HOMOLOGACIONES
Omologazioni	Certifications	Certifications	Homologaciones

① A richiesta.

② Grado di inquinamento 2 per la versione 415V~ alimentata fra fase-neutro.

① On request.

② Pollution degree 2 for the 415V~ version powered between phase and neutral.

① Sur demande.

② Degré de pollution 2 pour le type à 415V~, connecté entre phase et neutre.

① Bajo pedido.

② Grado de polución 2 para la versión alimentada a 415V~ entre fase y neutro.

X-ON Electronics

Largest Supplier of Electrical and Electronic Components

Click to view similar products for [Digital Panel Meters](#) category:

Click to view products by [Lovato](#) manufacturer:

Other Similar products are found below :

[M00558-00](#) [01.098.1658.1](#) [70.360.4828.0](#) [72331-00](#) [85310-25](#) [86427-26](#) [86642-00](#) [87268-13](#) [87316-00](#) [87719-26](#) [98107-56](#) [HB8260-R36-90](#) [DMS-20ACV-3-R-C](#) [EM11DINAV81XR1X](#) [25.325.3253.1](#) [25.325.4253.1](#) [25.330.0453.1](#) [25.350.0553.0](#) [20046-20](#) [20182-23](#) [AP1020](#) [AP1021](#) [25.320.5053.0](#) [25.350.3453.1](#) [25.394.3653.1](#) [25.521.3253.0](#) [28006-01](#) [04.630.1080.0](#) [20078-20](#) [EM11DINAV81XO1X](#) [85874-26](#) [87166-00](#) [87895-00](#) [28000-03](#) [K3GN-NDT1-FLK 24VDC](#) [82322K-11](#) [86641-00](#) [87004-00](#) [MV15-DC-20V-110V-CU](#) [HB8260R4890](#) [20125-21](#) [86640-00](#) [2CMA100166R1000](#) [N27D 00M0](#) [DMG 100](#) [DMG 110](#) [DMG 800 L01](#) [DMK 01](#) [DMK 01 R1](#) [DMK 11](#)